

Программируемые контроллеры S7-1500



4/2	Введение
4/2	Общие сведения
4/8	Промышленная связь
4/12	Проектирование
4/13	Центральные процессоры
4/13	Обзор
4/17	Стандартные CPU
4/33	F-CPU для систем обеспечения безопасности
4/48	Карты памяти SIMATIC Memory Card
4/50	Сигнальные модули
4/50	Общие сведения
4/52	Модули ввода дискретных сигналов SM 521
4/58	Модули вывода дискретных сигналов SM 522
4/66	Модуль ввода-вывода дискретных сигналов SM 523
4/69	Модули ввода аналоговых сигналов SM 531
4/78	Модули вывода аналоговых сигналов SM 532
4/84	Модуль ввода-вывода аналоговых сигналов SM 534
4/90	Технологические модули
4/90	Модуль скоростного счета TM Count 2x24V
4/94	Модуль позиционирования TM PosInput 2
4/100	Модуль таймера TM Timer DIDQ 16x24V
4/106	Коммуникационные модули
4/106	Общие сведения
4/107	Коммуникационный процессор CP 1543-1
4/110	Коммуникационный модуль CM 1542-1
4/113	Коммуникационный процессор CP 1542-5
4/116	Коммуникационный модуль CM 1542-5
4/120	Коммуникационные модули CM 1540 и CM 1541
4/125	Библиотека SIPLUS RIC S7 для S7-1500
4/127	Соединительные устройства
4/127	Фронтальные соединители
4/128	Модульные соединители SIMATIC TOP Connect
4/127	Общие сведения
4/131	Фронтальные соединители SIMATIC TOP Connect
4/136	Соединительные кабели SIMATIC TOP Connect
4/138	Терминальные модули SIMATIC TOP Connect
4/148	Гибкие соединители
4/150	Блоки питания
4/150	Общие сведения
4/150	Системные блоки питания PS 1505 и PS 1507
4/155	Блоки питания нагрузки PM1507
4/159	Дополнительные компоненты
4/159	Профильные шины S7-1500
4/159	Этикетки для маркировки внешних цепей
4/161	Универсальные защитные дверцы
4/162	U-образные шинные соединители
4/163	Элементы заземления экранов соединительных кабелей
4/164	Стартовые и тренировочные комплекты
4/164	Комплекты на базе S7-1500

Программируемые контроллеры S7-1500

Введение

Общие сведения

Обзор



Универсальный модульный программируемый контроллер для автоматизации циклических процессов во всех секторах промышленного производства.

Высокая производительность, модульная конструкция, широкие коммуникационные возможности, гибкое использование систем локального и распределенного ввода-вывода, множе-

ство функций, поддерживаемых на уровне операционной системы центральных процессоров, высокая стойкость к электромагнитным и механическим воздействиям, работа с естественным охлаждением, удобство эксплуатации позволяют получать рентабельные решения для построения систем промышленной автоматизации различного назначения.

Разработка проектов в среде TIA Portal повышает эффективность выполнения проектных работ, позволяет использовать все новые языковые расширения и функциональные возможности аппаратуры, существенно упрощает решение вопросов взаимодействия с аппаратурой и системами человеко-машинного интерфейса, приводами, низковольтной коммутационной и защитной аппаратурой, снижает трудозатраты и время выполнения проектных работ.

Более полную информацию о программируемых контроллерах S7-1500 можно найти в Интернете по адресам:

www.siemens.com/S7-1500 и www.siemens.ru/s7-1500

Назначение

Программируемый контроллер SIMATIC S7-1500 может использоваться в системах автоматизации:

- машин специального назначения;
- текстильных и упаковочных машин;
- машиностроительного оборудования;
- оборудования для производства технических средств управления и электротехнического оборудования;
- станков;
- технологических установок;
- автомобильной промышленности;
- предприятий водоснабжения и водоотведения;
- предприятий пищевой промышленности и производства напитков и т.д.

Программируемые контроллеры S7-1500 выпускаются в двух исполнениях:

- SIMATIC S7-1500 для эксплуатации в стандартных промышленных условиях:
 - монтаж в шкафы управления внутренней установки;

- отсутствие конденсата;
- диапазон рабочих температур от 0 до +60 °С.
- SIPLUS extreme S7-1500 для эксплуатации в тяжелых промышленных условиях:
 - монтаж в шкафы управления внутренней или наружной установки;
 - возможность появления конденсата и льда на печатных платах и электронных компонентах;
 - наличие в воздухе химически, биологически и механически активных веществ;
 - диапазон рабочих температур от -25 до +70 °С или от -40 до +70 °С.

Модули одних и тех же типов исполнений SIMATIC и SIPLUS extreme имеют одинаковое функциональное назначение, одинаковый набор электрических и временных параметров, одинаковые схемы подключения внешних цепей, одинаковые установочные размеры и способы монтажа и отличаются только допустимыми условиями эксплуатации.

Модификации и исполнения

В программируемых контроллерах S7-1500 может использоваться широкий спектр центральных процессоров стандартного или специализированного назначения. В зависимости от типа используемого центрального процессора все модели контроллеров можно разделить на следующие модификации:

- S7-1500 на базе стандартных центральных процессоров:
 - Использование широкой гаммы центральных процессоров различной производительности. Решение стандартных задач автоматического управления различной степени сложности. Поддержка широкого спектра функций на уровне операционной системы центрального процессора.
 - Модульная конструкция. Широкий спектр сигнальных, функциональных и коммуникационных модулей для максимальной адаптации к требованиям решаемой задачи.
 - Поддержка систем локального и распределенного ввода-вывода.
 - Широкие коммуникационные возможности, простое включение в различные сетевые структуры, поддержка информационных технологий.

- Удобная конструкция, отсутствие буферных батарей, работа с естественным охлаждением, минимальные затраты на эксплуатацию.
- Свободное наращивание возможностей при модернизации системы.
- S7-1500F на базе F-CPU:
 - Программируемые контроллеры для построения систем противоаварийной защиты и обеспечения безопасности с одновременной поддержкой стандартных функций управления.
 - Центральные процессоры с встроенными в операционную систему функциями противоаварийной защиты и обеспечения безопасности.
 - Обслуживание систем локального и распределенного ввода-вывода со смешанным составом модулей стандартного назначения, F- и PROFIsafe модулей.
 - Обслуживание систем распределенного ввода-вывода на базе промышленных сетей PROFIBUS DP и PROFINET IO с поддержкой профиля PROFIsafe для обмена данными с компонентами обеспечения безопасности.

- Обеспечение уровней безопасности SIL1 ... SIL3 по стандартам IEC/EN 61508, категорий безопасности 1 ... 4

по стандарту EN 954-1, а также уровней сложности PLa ... PLe по стандарту ISO 13849: 2006.

Состав аппаратуры

Программируемый контроллер S7-1500 имеет модульную конструкцию и позволяет использовать в своем составе:

- Модуль центрального процессора (CPU), предназначенный для выполнения программы пользователя, управления всеми узлами контроллера и компонентами системы распределенного ввода-вывода.
- Сигнальные модули (SM), предназначенные для ввода и вывода дискретных и аналоговых сигналов с различными электрическими и временными параметрами.
- Технологические модули (TM), предназначенные для решения задач скоростного счета и позиционирования.
- Коммуникационные модули (CM/ CP), предназначенные для увеличения количества коммуникационных интерфейсов контроллера и выполнения обмена данными через промышленные сети PROFINET, Industrial Ethernet и PROFIBUS, а также через непосредственные соединения на основе последовательных интерфейсов.

При необходимости контроллер может дополняться:

- Системными блоками питания (PS), предназначенными для питания электроники модулей контроллера через его внутреннюю шину, если мощности встроенного в CPU блока питания для этой цели недостаточно.

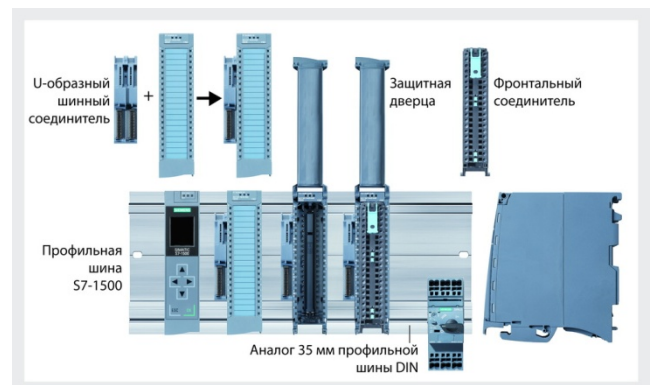
- Блоками питания нагрузки (PM), предназначенными для подключения к питающей сети ~120/230 В и формирования выходного напряжения =24 В.
- Однотипные периферийные модули (SM, CM) делятся на классы, отличающиеся поддержкой различного набора функций:
- Модули класса BA (Basic) относительно простые и недорогие компоненты без диагностики параметров.
 - Модули класса ST (Standard) с поддержкой диагностических функций на уровне модуля. Класс точности для аналоговых модулей равен 0.3 %.
 - Модули класса HF (High Feature) с поддержкой диагностических функций на уровне каждого канала. Класс точности для аналоговых модулей равен 0.1 %. Повышенная стойкость к воздействию помех, повышенная прочность электрической изоляции.
 - Модули класса HS (High Speed) с малыми временами фильтрации сигналов и короткими временами преобразования. Например, аналоговые модули с временем преобразования 125 мкс на 8 каналов.

Сигнальные, технологические и коммуникационные модули (CM PtP) программируемого контроллера S7-1500 могут использоваться и в станции ET 200MP.

Конструкция

Конструкция контроллера отличается высокой гибкостью и удобством обслуживания:

- Все модули устанавливаются на профильную шину S7-1500 и фиксируются в рабочем положении винтами, встроенными в каждый модуль. Нижняя часть профильной шины S7-1500 является полным аналогом 35 мм профильной шины DIN и может использоваться для установки другой аппаратуры (автоматических выключателей, реле, контакторов и т.д.).
- Во все модули кроме модулей блоков питания нагрузки (PM) встроены участки внутренней шины контроллера. Соединение этих участков выполняется U-образными шинными соединителями, устанавливаемыми на тыльной стороне корпуса. Шинные соединители входят в комплект поставки всех модулей за исключением модулей центральных процессоров и блоков питания нагрузки.
- Внешние цепи сигнальных модулей подключаются через съемные 40-полюсные фронтальные соединители. Наличие фронтальных соединителей упрощает выполнение операций подключения внешних цепей и позволяет производить замену модулей без демонтажа внешних соединений. При выполнении монтажных работ фронтальный соединитель может устанавливаться в промежуточное положение, при котором его корпус зафиксирован на модуле и не имеет электрических соединений с его электроникой.
- Первая установка фронтального соединителя на модуль автоматически сопровождается выполнением операции механического кодирования. В дальнейшем данный фронтальный соединитель не может устанавливаться на модули других типов. Это исключает возможность возникновения ошибок при замене модулей.



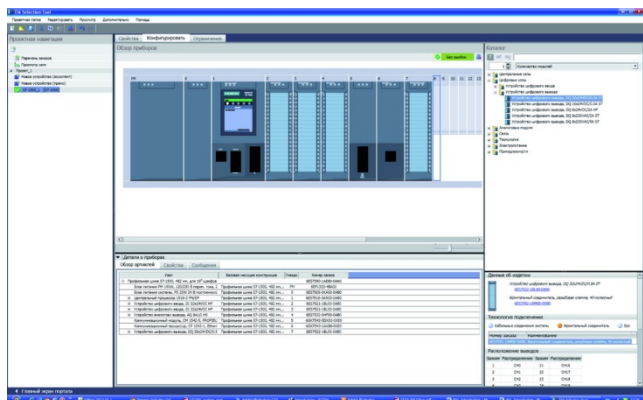
- Единая для всех модулей глубина корпуса. Все кабели располагаются в монтажных каналах модулей и закрываются изолирующими защитными дверцами.
- Произвольный порядок размещения модулей в монтажных стойках. Фиксированные места должны занимать только блоки питания нагрузки и центральные процессоры.
- В диапазоне температур от 0 до 60 °C и горизонтальной установке все модули контроллера работают с естественным охлаждением.

Допускается выполнять горизонтальную (ось монтажной стойки ориентирована в горизонтальной плоскости) и вертикальную установку стоек контроллера. При вертикальной установке ухудшаются условия охлаждения модулей, поэтому верхняя граница допустимого диапазона рабочих температур снижается до 40 °C.

Программируемые контроллеры S7-1500

Введение

Общие сведения



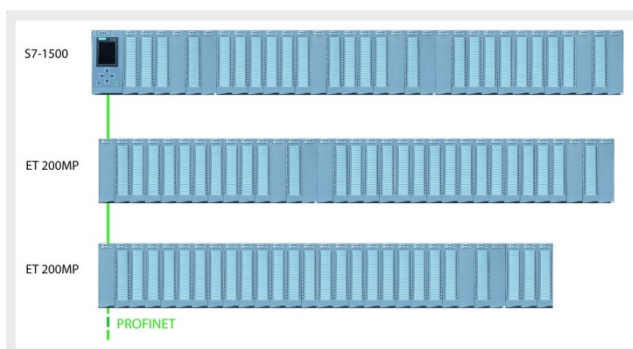
Для исключения ошибок при заказе программируемых контроллеров S7-1500 рекомендуется использовать программное обеспечение "TIA Selection Tool", автоматически учитывающее все правила конфигурирования контроллера. Этот конфигуратор включен в электронный каталог CA01 и в интерактивную систему заказов "Industry Mall", которую можно найти в Интернете по адресу: www.siemens.com/industrymall. Дополнительно можно бесплатно загрузить его автономную версию: www.siemens.com/tia-selection-tool-standalone

Расширение



Центральные процессоры программируемого контроллера S7-1500 способны обслуживать системы локального и распределенного ввода-вывода. Система локального ввода-вывода формируется модулями, устанавливаемыми непосредственно в монтажную стойку контроллера. Система распределенного ввода-вывода включает в свой состав аппаратуру полевого уровня, подключаемую к контроллеру через сети PROFINET IO и/или PROFIBUS DP.

Максимальная конфигурация контроллера включает в свой состав до 32 модулей различного назначения, одним из которых является центральный процессор.



В качестве дополнительных монтажных стоек контроллера рекомендуется использовать станции ET 200MP. Эти станции подключаются к контроллеру через интерфейс PROFINET IO и позволяют использовать в своем составе до 31 сигнального, технологического и коммуникационного модуля S7-1500.

Расстояние между двумя соседними стойками может достигать 100 м. Максимальное количество стоек расширения определяется функциональными возможностями центрального процессора.

Основные особенности

Производительность

- Высокая производительность:
 - высокая скорость выполнения команд, зависящая от типа центрального процессора, языковые расширения и новые типы данных;
 - минимальные времена реакции на внешние события, обеспечиваемые оптимальной генерацией программных кодов и скоростным обменом данными через внутреннюю шину.
- Мощные коммуникационные возможности:
 - PROFINET IO IRT с встроенным 2-канальным коммутатором в качестве стандартного интерфейса;
 - расширение с помощью коммуникационных модулей для получения дополнительных интерфейсов и обмена данными через промышленные сети Industrial Ethernet и PROFIBUS, а также через непосредственные (PtP – Point to Point – точка к точке) соединения на основе последовательных интерфейсов.

Встроенные технологические функции

- Встроенные функции управления перемещением без использования дополнительных модулей:

- стандартные компоненты (PLC-Open) для подключения аналоговых и PROFIdrive-совместимых приводов;
- управление перемещением с решением задач позиционирования и регулирования скорости, использование внешних датчиков позиционирования;
- автоматическое формирование сообщений для системы проектирования и системы человеко-машинного интерфейса, упрощающее поиск и устранение неполадок, а также снижающее время выполнения пуско-наладочных работ.
- Мощные функции трассировки переменных в реальном масштабе времени для диагностики и обнаружения sporadических ошибок.
- Расширенный набор функций автоматического регулирования с автоматической оптимизацией параметров настройки и получения требуемого качества процессов регулирования.
- Использование технологических модулей для решения задач скоростного счета и определения координат рабочего органа.

Защита информации

- Парольная защита ноу-хау от несанкционированного чтения и модификации программных блоков.
- Защита от копирования и тиражирования программных блоков за счет привязки этих блоков к номеру карты памяти и возможности запуска только с этой карты.
- Четыре уровня прав доступа к системе автоматизации со стороны различных групп пользователей. Новый четвертый уровень защиты доступа к центральному процессору, требующий использования пароля для установки HMI соединений, загрузки проекта, обновления встроенного программного обеспечения и т.д.
- При использовании коммуникационного процессора CP 1543-1:
 - дополнительная защита доступа с помощью встроенного firewall;
 - обмен данными через VPN (TIA Portal от V12 SP1).

Дисплей центральных процессоров

- Получение информации о заказных и серийных номерах, а также версиях встроенного программного обеспечения для всех модулей контроллера.
- Установка IP адреса центрального процессора и других сетевых параметров, изменение даты и времени, блокировка сброса на заводские настройки на локальном уровне без использования программатора.
- Просмотр содержимого буфера диагностических сообщений в текстовом формате, снижение времен простоя.
- Выбор до двух интерактивных языков для отображения меню и текстовых сообщений. В дисплеях с встроенным программным обеспечением от V1.5 и выше, используемых с CPU с встроенным программным обеспечением от V1.5 и выше в проектах TIA Portal от V13 и выше одним из языков может быть русский.
- Парольный доступ к работе с дисплеем.

Встроенная системная диагностика

- Однотипное представление диагностической информации на дисплее центрального процессора, на экранах аппаратуры человеко-машинного интерфейса, в TIA Portal и в Web сервере. Эта информация остается доступной даже после перевода центрального процессора в состояние STOP.
- Диагностические функции интегрированы во встроенное программное обеспечение центрального процессора в виде системной службы и не требуют выполнения специальных настроек. Для всех новых аппаратных компонентов обновление диагностической информации выполняется автоматически.
- Оценка состояния модулей из программы пользователя.

Регистрация (архивирование) данных и рецепты

- SIMATIC Memory Card:
 - используется в качестве загрузочной памяти центрального процессора;
 - позволяет обновлять встроенное программное обеспечение;
 - используется для сохранения проекта STEP 7 с символическими именами и комментариями, дополнительной документацией и CSV файлов архивов и рецептов;
 - используется для сохранения параметров конфигурации панелей операторов SIMATIC Basic Panel, что позволяет выполнять их замену без повторного конфигурирования новой панели;
 - упрощает доступ к производственным данным и параметрам конфигурации со стороны офисных приложений через считыватель SD карт (двусторонний обмен данными с контроллером).
- Встроенный Web сервер обеспечивает простой доступ к производственным данным и параметрам конфигурации с помощью стандартного Web браузера.

Общие технические данные

Программируемый контроллер	SIMATIC S7-1500	SIPLUS S7-1500
Общие технические данные		
Номинальное напряжение питания: • допустимые отклонения в статических режимах • допустимые отклонения в динамических режимах	=24 В =19.2 ... 28.8 В =18.5 ... 30.2 В	=24 В =19.2 ... 28.8 В =18.5 ... 30.2 В
Степень защиты по IEC 60529 Защитные лаковые покрытия печатных плат и электронных компонентов	IP20 Нет	IP20 Есть
Условия транспортировки и хранения по IEC 61131-2		
Свободное падение с высоты, не более Диапазон температур хранения и транспортировки Относительная влажность Атмосферное давление Синусоидальные вибрационные воздействия Ударные воздействия	1 м (в заводской упаковке) -40 ... +70°C 5 ... 95 %, без появления конденсата 1080 ... 680 ГПа (-1000 ... 3500 м над уровнем моря) В диапазоне частот 5 ... 9 Гц с амплитудой 3.5 мм В диапазоне частот 9 ... 500 Гц с ускорением 9.8 м/с ² 250 м/с ² в течение 6 мс, 1000 ударов	1 м (в заводской упаковке) -40 ... +60°C, -40 ... +70°C или -25 ... +70°C 100 %, роса, конденсат, появление льда 1080 ... 540 ГПа (-1000 ... 5000 м над уровнем моря) В диапазоне частот 5 ... 9 Гц с амплитудой 3.5 мм В диапазоне частот 9 ... 500 Гц с ускорением 9.8 м/с ² 250 м/с ² в течение 6 мс, 1000 ударов
Условия эксплуатации		
Установка Диапазон рабочих температур (Tmin ... Tmax): • горизонтальная установка • вертикальная установка • скорость изменения температуры, не более Относительная влажность	Только внутренняя 0 ... +60 °C 0 ... +40 °C 10 К/час 10 ... 95 %, без появления конденсата, соответствие RH классу 2 по стандарту IEC 61131-2	Внутренняя или наружная (в шкафах управления) -40 ... +60°C или -40 ... +70°C -40 ... +50°C 100 %, появление конденсата и льда. При наличии росы, конденсата и льда запрещается выполнение монтажных и пуско-наладочных работ

Программируемые контроллеры S7-1500

Введение

Общие сведения

Программируемый контроллер	SIMATIC S7-1500	SIPLUS S7-1500
<p>Атмосферное давление</p> <p>Устойчивость к воздействию:</p> <ul style="list-style-type: none"> биологически активных веществ химически активных веществ: <ul style="list-style-type: none"> концентрация оксида серы (SO₂) концентрация сероводорода (H₂S) концентрация хлора (Cl) концентрация хлороводорода (HCl) концентрация фтороводорода (FH) концентрация аммония (NH) концентрация озона (O₃) концентрация азотных соединений (NO_x) механически активных веществ: <ul style="list-style-type: none"> пылевая взвесь осадки пыли 	<p>1080 ... 795 ГПа (-1000 ... 2000 м над уровнем моря) в диапазоне температур T_{min} ... T_{max}</p> <p>-</p> <p>Есть, уровни сложности G1, G2, G3 по ISA-S71.04, IEC 60068-2-42 и IEC 60068-2-43</p> <p>0.5 мг/м³ (испытания при 10 мг/м³ в течение 21 дня)</p> <p>0.1 мг/м³ (испытания при 1 мг/м³ в течение 21 дня)</p> <p>-</p> <p>-</p> <p>-</p> <p>-</p> <p>-</p> <p>-</p> <p>Относительная влажность до 60 %, без появления конденсата</p> <p>-</p> <p>-</p> <p>-</p>	<p>1080 ... 795 ГПа (-1000 ... 2000 м над уровнем моря) в диапазоне температур T_{min} ... T_{max}; 795 ... 658 ГПа (2000 ... 3500 м над уровнем моря) в диапазоне температур T_{min} ... T_{max} -10 К; 658 ... 540 ГПа (3500 ... 5000 м над уровнем моря) в диапазоне температур T_{min} ... T_{max} -20 К;</p> <p>Есть, класс 3B2 по IEC 60721-3-3: плесень, споры грибка и сухой плесени. Недействующие интерфейсы должны быть закрыты включенными в комплект поставки защитными колпачками</p> <p>Есть, уровни сложности G1, G2, G3 и GX по ISA-71.04, класс 3C4 по IEC 60721-3-3, включая соленый туман.</p> <p>Длительно: 4.8 мг/м³; до 30 минут/сутки: 17.8 мг/м³</p> <p>Длительно: 9.9 мг/м³; до 30 минут/сутки: 49.7 мг/м³</p> <p>Длительно: 0.2 мг/м³; до 30 минут/сутки: 1.0 мг/м³</p> <p>Длительно: 0.66 мг/м³; до 30 минут/сутки: 3.3 мг/м³</p> <p>Длительно: 0.12 мг/м³; до 30 минут/сутки: 2.4 мг/м³</p> <p>Длительно: 49 мг/м³; до 30 минут/сутки: 247 мг/м³</p> <p>Длительно: 0.1 мг/м³; до 30 минут/сутки: 1.0 мг/м³</p> <p>Длительно: 5.2 мг/м³; до 30 минут/сутки: 10.4 мг/м³</p> <p>Относительная влажность до 75 %, допускается появления конденсата</p> <p>Недействующие интерфейсы должны быть закрыты включенными в комплект поставки защитными колпачками</p> <p>Есть, класс 3S4 по IEC 60721-3-3, включая песок и пыль</p> <p>4 мг/м³ час</p> <p>40 мг/м³ час</p> <p>Недействующие интерфейсы должны быть закрыты включенными в комплект поставки защитными колпачками</p>
<p>Механические воздействия во время работы</p> <p>Вибрационные нагрузки:</p> <ul style="list-style-type: none"> с сетевым адаптером BA 2x RJ45 с сетевым адаптером BA 2x FC 	<p>5 ... 8.4 Гц с постоянной амплитудой 3.5 мм</p> <p>8.4 ... 150 Гц с постоянным ускорением 1 g</p> <p>10 ... 60 Гц с постоянной амплитудой 0.35 мм</p> <p>60 ... 1000 Гц с постоянным ускорением 1 g</p>	<p>5 ... 8.4 Гц с постоянной амплитудой 3.5 мм</p> <p>8.4 ... 150 Гц с постоянным ускорением 1 g</p> <p>10 ... 60 Гц с постоянной амплитудой 0.35 мм</p> <p>60 ... 1000 Гц с постоянным ускорением 1 g</p>
<p>Испытания на механическую прочность</p> <p>Синусоидальные вибрационные воздействия по IEC 60068-2-6</p> <p>Ударные воздействия по IEC 60068-2-27</p> <p>Ударные воздействия по IEC 60068-2-29</p>	<p>Повторение частотных циклов со скоростью 1 октава в минуту, 10 частотных циклов по каждой из трех взаимно перпендикулярных осей: 5 ... 8.4 Гц с постоянной амплитудой 7 мм; 8.4 ... 150 Гц с постоянным ускорением 2 g</p> <p>Ускорение 150 м/с² в течение 11 мс, полу синусоидальные воздействия</p> <p>По три удара в противоположных направлениях по трем взаимно перпендикулярным осям</p> <p>Ускорение 25 g в течение 6 мс, полу синусоидальные воздействия</p> <p>1000 ударов в противоположных направлениях по трем взаимно перпендикулярным осям</p>	
<p>Электромагнитная совместимость</p> <p>Устойчивость к электростатическим разрядам по IEC 61000-4-2</p> <p>Устойчивость к воздействию наносекундных импульсных помех по IEC 61000-4-4</p> <p>Устойчивость к воздействию наносекундных импульсных помех большой энергии по IEC 61000-4-5:</p> <ul style="list-style-type: none"> асимметричные волны симметричные волны <p>Радиочастотные электромагнитные поля:</p> <ul style="list-style-type: none"> устойчивость к воздействию радиочастотных электромагнитных полей по IEC 61000-4-6/ NAMUR 21 устойчивость к воздействию кондуктивных помех, наводимых радиочастотными электромагнитными полями по IEC 61000-4-6 	<p>±8 кВ для разряда через воздушный промежуток, уровень жесткости испытаний 3;</p> <p>±6 кВ для контактного разряда, уровень жесткости испытаний 3</p> <p>±2 кВ для линий питания, уровень жесткости испытаний 3;</p> <p>±2 кВ для сигнальных линий длиной более 30 м, уровень жесткости испытаний 3</p> <p>±1 кВ для сигнальных линий длиной менее 30 м, уровень жесткости испытаний 3</p> <p>Требуется использование внешних защитных цепей (не нужны для модулей 230 В)</p> <p>±2 кВ для линий питания, уровень жесткости испытаний 3;</p> <p>±2 кВ для сигнальных линий/ линий передачи данных длиной более 30 м с защитными элементами, уровень жесткости испытаний 3</p> <p>±1 кВ для линий питания, уровень жесткости испытаний 3;</p> <p>±1 кВ для сигнальных линий/ линий передачи данных длиной более 30 м с защитными элементами, уровень жесткости испытаний 3</p> <p>80 ... 1000 МГц, 10 В/м; 2.0 ... 2.7 ГГц, 1 В/м; 80 % амплитудная модуляция с частотой 1 кГц, уровень жесткости испытаний 3</p> <p>От 10 кГц, 10 В, 80 % амплитудная модуляция с частотой 1 кГц, сопротивление источника 150 Ом, уровень жесткости испытаний 3</p>	

Программируемый контроллер	SIMATIC S7-1500	SIPLUS S7-1500
<p>Излучение электромагнитных полей по EN 55016, ограничительный класс А (измерения на расстоянии 10 м)</p> <ul style="list-style-type: none"> • излучение электромагнитных полей через цепь питания переменным током 	<p>30 ... 230 МГц: не более 40 дБ (мкВ/м) QP 230 ... 1000 МГц: не более 47 дБ (мкВ/м) QP</p>	
<p>Испытательное напряжение изоляции Испытательное напряжение изоляции для цепей с рабочим напряжением:</p> <ul style="list-style-type: none"> • до 50 В • до 150 В • до 250 В 	<p>=500 В =2500 В =4000 В</p>	<p>=500 В =2500 В =4000 В</p>
<p>Сертификаты и одобрения Марка CE Одобрение cULus Одобрение cULus для опасных зон</p> <p>Одобрение FM</p> <p>Одобрение ATEX Марка Tick (Новая Зеландия) Сертификат KCC-REM-S49-ET200SP (Корея) Сертификат IEC 61131 Морские сертификаты:</p> <ul style="list-style-type: none"> • ABS (American Bureau of Shipping) • BV (Bureau Veritas) • DNV (Det Norske Veritas) • GL (Germanischer Lloyd) • LRS (Lloyds Register of Shipping) • Class NK (Nippon Kaiji Kyokai) 	<p>Есть UL 508; CSA22.2 № 142 UL 508; CSA22.2 № 142; ANSI/ISA 12.12.01; CSA C22.2 № 213 Класс I, раздел 2, группы A, B, C, D Tx Класс I, зона 2, группа IIC Tx Стандарты классов 3611, 3600, 3810 (ANSI/ISA 82.02.01); CSA C22.2 № 213; CSA C22.2 № 61010-1 Класс I, раздел 2, группы A, B, C, D T Класс I, зона 2, группа IIC Tx II 3 G Ex nA IIC T4 ... T6 Gc AS/NZS CISPR 16 Есть IEC 61131-2 Есть Есть Есть Есть Есть Есть</p>	

Полезные ссылки

Техническая документация
www.siemens.com/automation/support

Дополнительная информация
www.siemens.com/S7-1500
www.siemens.com/siplus-extreme
www.siemens.ru/s7-1500

TIA Selection Tool
www.siemens.com/tia-selection-tool-standalone

Брошюры
www.siemens.com/simatic/printmaterial

Программируемые контроллеры S7-1500

Введение

Промышленная связь

Обзор



Программируемые контроллеры S7-1500 обладают мощными коммуникационными возможностями, которые позволяют выполнять:

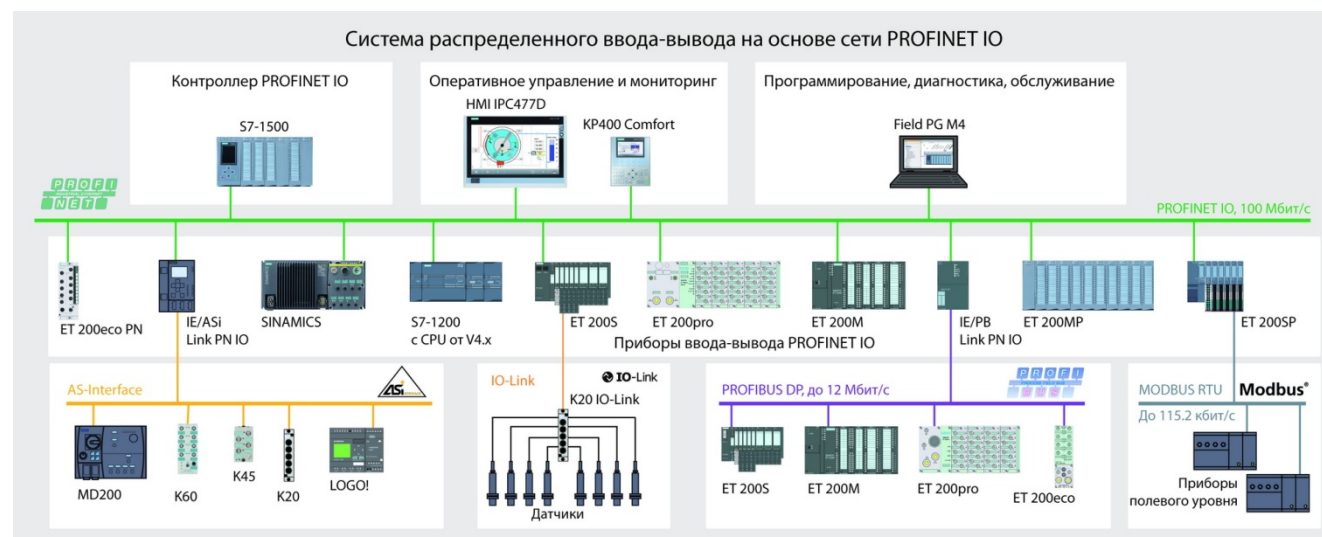
- Коммуникационный обмен данными с другими контроллерами, компьютерами, приборами и системами человеко-машинного интерфейса через промышленные сети PROFINET, Industrial Ethernet, MODBUS TCP/IP и PROFIBUS.
- Обслуживание систем распределенного ввода-вывода на основе промышленных сетей PROFINET IO и PROFIBUS DP. Через шлюзовые коммуникационные модули и коммуникационные модули распределенной периферии может быть обеспечена дополнительная поддержка систем на основе сетей PROFIBUS PA, AS-Interface и IO-Link.

- Коммуникационный обмен данными через последовательные интерфейсы RS 232C, RS 422 или RS 485 с поддержкой функций свободно программируемого порта, а также протоколов 3964(R), MODBUS RTU и USS.
- Дистанционное программирование контроллера через промышленные сети PROFINET, Industrial Ethernet и PROFIBUS.
- Дистанционную диагностику программируемого контроллера через промышленные сети PROFINET, Industrial Ethernet, PROFIBUS, а также через встроенный Web сервер центральных процессоров.

Для построения коммуникационных систем программируемый контроллер S7-1500 позволяет использовать:

- Интерфейс PROFINET IO IRT с встроенным 2-канальным коммутатором, которым оснащен каждый центральный процессор. Используется для построения систем распределенного ввода-вывода на основе сети PROFINET IO с обменом данными в реальном масштабе времени, обмена данными с другими контроллерами, компьютерами, приборами и системами человеко-машинного интерфейса.
- Коммуникационные модули для подключения S7-1500 к промышленным сетям PROFIBUS и Industrial Ethernet (PROFINET в стадии подготовки).
- Коммуникационные модули для обмена данными через последовательные интерфейсы RS 232C, RS 422 или RS 485.

Системы распределенного ввода-вывода



Системы распределенного ввода-вывода

Системы распределенного ввода-вывода позволяют:

- Выполнять подключение оборудования, расположенного на больших площадях и на значительных расстояниях друг от друга, превышающих допустимые длины контрольных кабелей системы локального ввода-вывода.
- Отказаться от использования протяженных каналов ввода-вывода аналоговых сигналов, в наибольшей степени подверженных воздействию помех.
- Снизить затраты на мероприятия по борьбе с наводками, выравниванию потенциалов и обеспечению защиты от ударов молнии за счет использования оптических каналов связи.
- Существенно снизить затраты на кабельную продукцию и упростить структуру кабельных сетей.

- Снизить время поиска неисправностей и простоя оборудования.
- Использовать одинаковые с системой локального ввода-вывода способы конфигурирования, адресации, программирования и диагностики.

Каналы ввода-вывода системы распределенного ввода-вывода формируются аппаратурой полевого уровня, подключаемой к контроллеру через промышленные сети PROFINET IO и/или PROFIBUS DP. Обмен данными между ведущим и ведомыми сетевыми устройствами выполняется через область отображения ввода-вывода центрального процессора и носит преимущественно циклический характер. Асинхронный обмен данными используется для выполнения операций диагностики и обслуживания системы.

Системы распределенного ввода-вывода на основе PROFINET IO

PROFINET IO – это высокопроизводительная промышленная сеть для построения систем распределенного ввода-вывода цехового уровня, отвечающая требованиям международного стандарта IEC 61158. Она может использоваться для обмена данными между стандартными компонентами систем автоматизации, для построения распределенных систем противоаварийной защиты и обеспечения безопасности, а также распределенных систем управления перемещением.

Для циклического обмена данными между контроллером и приборами ввода-вывода используются электрические, оптические и беспроводные каналы связи Ethernet. Обмен данными выполняется в реальном масштабе времени со скоростью 100 Мбит/с в электрических и оптических каналах, а также со скоростью до 54 Мбит/с в беспроводных каналах связи. В составе одной сети может работать несколько контроллеров со своим набором приборов ввода-вывода.

PROFINET обеспечивает поддержку операций дистанционного программирования, настройки параметров и диагностики всех компонентов системы распределенного ввода-вывода. Для выполнения этих операций используется асинхронный обмен данными.

В сети PROFINET IO программируемые контроллеры S7-1500 способны выполнять функции контроллера или прибора ввода-вывода. Подключение к сети выполняется через встроенные интерфейсы центральных процессоров и через коммуникационные модули CM 1542-1. Обмен данными может выполняться в режимах реального масштаба времени (RT) или реального масштаба времени с тактовой синхронизацией (IRT).

В зависимости от типа центрального процессора один контроллер PROFINET IO способен обслуживать до 256 приборов ввода-вывода. Функции приборов ввода-вывода PROFINET IO способны выполнять:

- Центральные процессоры программируемых контроллеров S7-1200 (с CPU от V4.0) и S7-1500.
- Центральные и коммуникационные процессоры программируемых контроллеров S7-300 и S7-400.
- Станции ET 200 с обычными или интеллектуальными интерфейсными модулями для подключения к сети PROFINET IO.
- Аппаратура человеко-машинного интерфейса SIMATIC HMI, использующая механизмы прямого доступа к клавиатуре.
- Системы идентификации SIMATIC RFID.
- Модули связи IE/PB Link PN IO, позволяющие интегрировать существующие сети PROFIBUS DP в системы PROFINET IO.
- Модули связи IE/AS-I Link PN IO, позволяющие интегрировать сети AS-Interface в системы PROFINET IO.
- Приводы SINAMICS, системы управления перемещением SIMOTION, системы числового программного обеспечения SINUMERIK.
- Аппаратура других производителей, способная выполнять функции приборов ввода-вывода PROFINET IO, и т.д.

Встроенные интерфейсы PROFINET IO IRT центральных процессоров S7-1500, а также интерфейсных модулей PROFINET станций ET 200 оснащены встроенными 2-канальными коммутаторами Industrial Ethernet и позволяют формировать магистральные или кольцевые структуры сети PROFINET без использования дополнительных сетевых компонентов. Для формирования звездообразных кольцевых структур нужны внешние сетевые компоненты.

Более полную информацию о сети PROFINET можно найти в каталоге IK PI и CA01, в интерактивной системе заказов Industry Mall, а также в Интернете по адресам:

www.iadt.siemens.ru и www.automation.siemens.com

Системы распределенного ввода-вывода на основе PROFIBUS DP

PROFIBUS DP – это промышленная сеть для построения систем распределенного ввода-вывода цехового уровня, отвечающая требованиям международных стандартов IEC 61158/IEC 61784. Она может использоваться для обмена данными между стандартными компонентами систем автоматизации, для построения распределенных систем противоаварийной защиты и обеспечения безопасности, а также распределенных систем управления перемещением.

Сеть PROFIBUS DP позволяет объединять до 128 сетевых устройств. При этом один адрес зарезервирован для программатора, второй для панели оператора. Поэтому суммарное количество ведущих и ведомых устройств не должно превышать 126.

При необходимости в составе одной сети PROFIBUS DP может использоваться несколько ведущих сетевых устройств со своим набором ведомых устройств. Циклический обмен данными между ведущим и ведомыми сетевыми устройствами выполняется в реальном масштабе времени со скоростью до 12 Мбит/с.

PROFIBUS обеспечивает поддержку операций дистанционного программирования, настройки параметров и диагностики всех компонентов системы распределенного ввода-вывода. Для выполнения этих операций используется асинхронный обмен данными.

Подключение контроллеров S7-1500 к сети PROFIBUS DP производится с помощью коммуникационных модулей CP 1542-5 или через встроенный интерфейс центрального процессора CPU 1516(F)-3 PN/DP или CPU 1518-4(F) PN/DP. И в том, и в другом случае контроллер способен выполнять функции ведущего или ведомого сетевого устройства.

В режиме ведущих устройств DPV1 программируемые контроллеры S7-1500 способны:

- производить асинхронный обмен данными со станциями распределенного ввода-вывода и приборами полевого уровня;
- производить избирательную обработку запросов на прерывание DPV1;
- использовать SFB записи/чтения, соответствующие стандартам передачи параметров настройки;
- использовать SFB для считывания диагностической информации.

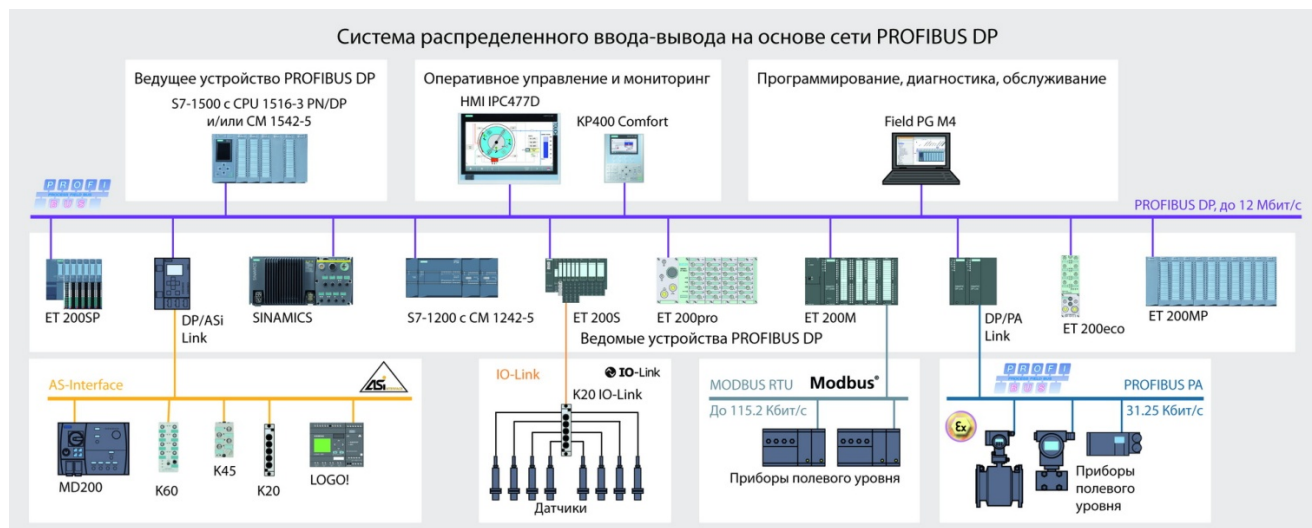
Функции ведомых DP устройств способны выполнять:

- Станции ET 200 с интерфейсными модулями для подключения к сети PROFIBUS DP.
- Программируемые контроллеры S7-200 с коммуникационными модулями EM 277.
- Программируемые контроллеры S7-1200 с коммуникационными модулями CM 1242-5.
- Программируемые контроллеры S7-300, подключаемые к сети через коммуникационный процессор CP 342-5 или через встроенный DP интерфейс центрального процессора.
- Центральные процессоры S7-400 с встроенными интерфейсами PROFIBUS DP и операционной системой от V3.0.
- Модули связи DP/ASi Link Advanced, DP/AS-I Link 20E и DP/AS-I F-Link, обеспечивающие доступ ведущего DP устройства к датчикам и исполнительным устройствам, подключенным к сети AS-Interface.

Программируемые контроллеры S7-1500

Введение

Промышленная связь



- Модули и блоки связи DP/PA, обеспечивающие доступ ведущего DP устройства к датчикам и исполнительным устройствам, подключенным к сети PROFIBUS PA.
- Приборы полевого уровня различного назначения.
- Системы идентификации SIMATIC RFID.
- Преобразователи частоты серий MICROMASTER, SIMOVERT MASTERDRIVES и SINAMICS.
- Защитная и коммутационная аппаратура с встроенным интерфейсом ведомого DP устройства.
- Аппаратура других производителей.

Программаторы и компьютеры с установленным пакетом STEP 7, а также панели операторов в сети PROFIBUS DP используют для обмена данными PG/OP функции связи.

Встроенные интерфейсы PROFIBUS центрального процессора CPU 1516(F)-3 PN/DP, CPU 1518(F)-4 PN/DP, коммуникационного модуля CM 1542-5, а также интерфейсных модулей станций ET 200 позволяют формировать магистральные структуры сети PROFIBUS. С помощью внешних коммуникационных компонентов могут формироваться кольцевые и звездообразные сетевые топологии.

Более полную информацию о сети PROFIBUS можно найти в каталоге IK PI и CA01, в интерактивной системе заказов Industry Mall, а также в Интернете по адресам:

www.dfpd.siemens.ru
www.automation.siemens.com

Сетевой обмен данными

Обмен данными через Industrial Ethernet

Через встроенный интерфейс PROFINET центрального процессора или через интерфейс PROFINET коммуникационного процессора CP 1543-1 программируемый контроллер S7-1500 может быть подключен к сети Industrial Ethernet и поддерживать обмен данными:

- с программируемыми контроллерами SIMATIC S7/ WinAC/ S5;
- с программаторами, промышленными и офисными компьютерами;
- с аппаратурой и системами человеко-машинного интерфейса;
- с системами числового программного управления;
- с системами управления роботами;
- с системами управления приводами;
- с системами автоматизации других производителей.

Дополнительные функции, поддерживаемые коммуникационным процессором CP 1543-1:

- встроенный гигабитный интерфейс Ethernet;
- поддержка IPv6;
- конфигурируемый список разрешенных IP/ MAC адресов;
- встроенный межсетевой барьер (firewall);
- обмен данными с системами автоматизации SIMATIC S5 с использованием транспортного протокола ISO;
- защищенный обмен данными через VPN (TIA Portal от V12 SP1),
- FTP клиент/ сервер, электронная почта, SNMP V1/ V3.

Обмен данными через PROFIBUS

Через встроенный интерфейс PROFIBUS центрального процессора CPU 1516-3 PN/DP или через интерфейс коммуникационного модуля CM 1542-5 программируемый контроллер S7-1500 может быть подключен к сети PROFIBUS и поддерживать обмен данными:

- с программируемыми контроллерами SIMATIC S7/ WinAC/ S5;
- с программаторами, промышленными и офисными компьютерами;
- с аппаратурой и системами человеко-машинного интерфейса;
- с системами числового программного управления;
- с системами управления роботами;
- с системами управления приводами;
- с системами автоматизации других производителей.

Обмен данными через непосредственные (PtP) соединения
 С помощью коммуникационных модулей CM 1541 программируемый контроллер S7-1500 способен поддерживать обмен данными через непосредственные соединения:

- с программируемыми контроллерами SIMATIC S7/ S5;
- с модемами, сканерами, считывателями кодов, системами идентификации;
- с системами управления роботами;
- с принтерами и т.д.

Используемые протоколы обмена данными:

- свободно конфигурируемый порт со свободно конфигурируемым форматом сообщений;
- 3964 (R) для обеспечения надежного обмена данными;
- Modbus RTU в режиме ведущего сетевого устройства;
- Modbus RTU в режиме ведомого сетевого устройства;
- USS для обмена данными с приводами.

Используемые интерфейсы:

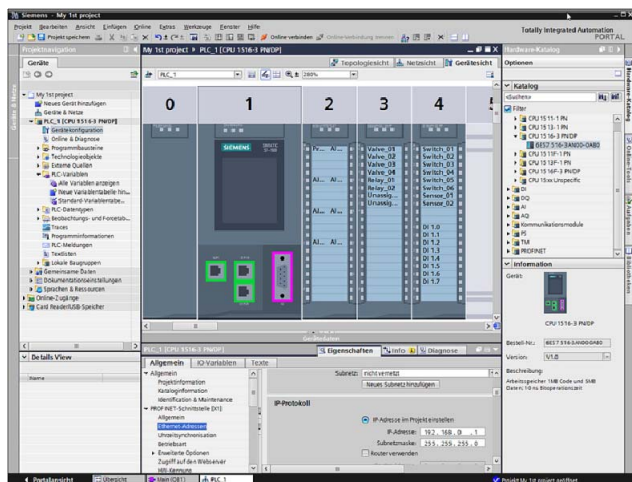
- RS 232 с поддержкой вспомогательных сигналов;
- RS 422 для дуплексного обмена данными;
- RS 485 с поддержкой многоточечных соединений и обменом данными в полудуплексном режиме;
- скорость обмена данными от 300 до 115 200 бит/с;
- подключение через соединители D-типа.

Программируемые контроллеры S7-1500

Введение

Проектирование

Обзор



Программирование и конфигурирование систем автоматизации на основе программируемых контроллеров S7-1500 выполняется с помощью программного обеспечения SIMATIC STEP 7 Professional от V12 и выше (TIA Portal). Для проектирования систем обеспечения безопасности и противоаварийной защиты на базе программируемых контроллеров S7-1500F пакет STEP 7 Professional должен быть дополнен программным обеспечением STEP 7 Safety Advanced.

Более подробная информация о промышленном программном обеспечении SIMATIC приведена в разделе “Промышленное программное обеспечение SIMATIC” данного каталога.

Программируемые контроллеры S7-1500

Центральные процессоры

Общие сведения

Обзор









В составе программируемых контроллеров S7-1500 может использоваться широкая гамма центральных процессоров (CPU) различного назначения. В зависимости от набора поддерживаемых функций все центральные процессоры S7-1500 можно разделить на следующие группы:

- **Стандартные CPU**
центральные процессоры без встроенных каналов ввода-вывода, ориентированные на решение стандартных задач автоматического управления. Позволяют использовать в системе локального ввода-вывода весь спектр сигнальных, технологических и коммуникационных модулей S7-1500.
- **F-CPU**
центральные процессоры без встроенных каналов ввода-вывода, ориентированные на решение задач противоава-



риной защиты и обеспечения безопасности с одновременной поддержкой стандартных функций управления. Позволяют использовать в системе локального ввода-вывода весь спектр сигнальных, технологических и коммуникационных модулей S7-1500.

Стандартные CPU







Центральный процессор	CPU 1511-1 PN	CPU 1513-1 PN	CPU 1515-2 PN
 Встроенная рабочая память: <ul style="list-style-type: none"> • для программы • для данных Загрузочная память Время выполнения: <ul style="list-style-type: none"> • логических операций • операций со словами • математических операций: <ul style="list-style-type: none"> - с фиксированной точкой - с плавающей точкой Встроенные интерфейсы: <ul style="list-style-type: none"> • PROFINET IO IRT • PROFINET • PROFIBUS DP 	 150 Кбайт 1 Мбайт Съёмная карта памяти SIMATIC Memory Card емкостью до 32 Гбайт 60 нс 72 нс 96 нс 384 нс 1 с встроенным 2-канальным коммутатором, 2x RJ45, 10/100 Мбит/с - -	 300 Кбайт 1.5 Мбайт 40 нс 48 нс 64 нс 256 нс - -	 500 Кбайт 3.0 Мбайт 30 нс 36 нс 48 нс 192 нс 1x RJ45, 10/100 Мбит/с -
Центральный процессор	CPU 1516-3 PN/DP	CPU 1517-3 PN/DP	CPU 1518-4 PN/DP
 Встроенная рабочая память: <ul style="list-style-type: none"> • для программы • для данных Загрузочная память Время выполнения: <ul style="list-style-type: none"> • логических операций • операций со словами • математических операций: <ul style="list-style-type: none"> - с фиксированной точкой - с плавающей точкой Встроенные интерфейсы: <ul style="list-style-type: none"> • PROFINET IO IRT • PROFINET • PROFIBUS DP 	 1.0 Мбайт 5.0 Мбайт Съёмная карта памяти SIMATIC Memory Card емкостью до 32 Гбайт 10 нс 12 нс 16 нс 64 нс 1 с встроенным 2-канальным коммутатором, 2x RJ45, 10/100 Мбит/с 1x RJ45, 10/100 Мбит/с 1, до 12 Мбит/с	 2.0 Мбайт 8.0 Мбайт 2 нс 3 нс 3 нс 12 нс 1x RJ45, 10/100 Мбит/с 1, до 12 Мбит/с	 4.0 Мбайт 20.0 Мбайт 1 нс 2 нс 2 нс 6 нс 2x RJ45, 10/100 Мбит/с 1, до 12 Мбит/с

Программируемые контроллеры S7-1500

Центральные процессоры

Общие сведения

F-CPU

Центральный процессор	CPU 1511F-1 PN	CPU 1513F-1 PN	CPU 1515F-2 PN
Встроенная рабочая память: <ul style="list-style-type: none"> • для программы • для данных Загрузочная память <ul style="list-style-type: none"> • операций со словами • математических операций: <ul style="list-style-type: none"> - с фиксированной точкой - с плавающей точкой Встроенные интерфейсы: <ul style="list-style-type: none"> • PROFINET IO IRT • PROFINET • PROFIBUS DP 	 225 Кбайт 1 Мбайт Съемная карта памяти SIMATIC Memory Card емкостью до 32 Гбайт	 450 Кбайт 1.5 Мбайт Съемная карта памяти SIMATIC Memory Card емкостью до 32 Гбайт	 750 Кбайт 3.0 Мбайт Съемная карта памяти SIMATIC Memory Card емкостью до 32 Гбайт
	Время выполнения: <ul style="list-style-type: none"> • логических операций • операций со словами • математических операций: <ul style="list-style-type: none"> - с фиксированной точкой - с плавающей точкой Встроенные интерфейсы: <ul style="list-style-type: none"> • PROFINET IO IRT • PROFINET • PROFIBUS DP 	60 нс 72 нс 96 нс 384 нс	40 нс 48 нс 64 нс 256 нс
Центральный процессор	CPU 1516F-3 PN/DP	CPU 1517F-3 PN/DP	CPU 1518F-4 PN/DP
Встроенная рабочая память: <ul style="list-style-type: none"> • для программы • для данных Загрузочная память <ul style="list-style-type: none"> • операций со словами • математических операций: <ul style="list-style-type: none"> - с фиксированной точкой - с плавающей точкой Встроенные интерфейсы: <ul style="list-style-type: none"> • PROFINET IO IRT • PROFINET • PROFIBUS DP 	 1.5 Мбайт 5.0 Мбайт Съемная карта памяти SIMATIC Memory Card емкостью до 32 Гбайт	 3.0 Мбайт 8.0 Мбайт Съемная карта памяти SIMATIC Memory Card емкостью до 32 Гбайт	 6.0 Мбайт 20.0 Мбайт Съемная карта памяти SIMATIC Memory Card емкостью до 32 Гбайт
	Время выполнения: <ul style="list-style-type: none"> • логических операций • операций со словами • математических операций: <ul style="list-style-type: none"> - с фиксированной точкой - с плавающей точкой Встроенные интерфейсы: <ul style="list-style-type: none"> • PROFINET IO IRT • PROFINET • PROFIBUS DP 	10 нс 12 нс 16 нс 64 нс	2 нс 3 нс 3 нс 12 нс
	1 с встроенным 2-канальным коммутатором, 2x RJ45, 10/100 Мбит/с 1x RJ45, 10/100 Мбит/с 1, до 12 Мбит/с	1 с встроенным 2-канальным коммутатором, 2x RJ45, 10/100 Мбит/с 1x RJ45, 10/100 Мбит/с 1, до 12 Мбит/с	1x RJ45, 10/100 Мбит/с - 2x RJ45, 10/100 Мбит/с 1, до 12 Мбит/с

Конструкция



Все центральные процессоры выпускаются в прочных пластиковых корпусах, которые оснащены:

- Съемным дисплеем, который монтируется на фронтальную часть корпуса.

- Светодиодами индикации состояний и наличия ошибок в работе контроллера.
- Отсеком для установки карты памяти. Без карты памяти контроллер работать не может.

Программируемые контроллеры S7-1500

Центральные процессоры

Общие сведения

- Переключателем выбора режимов работы.
- Двумя гнездами RJ45 интерфейса PROFINET IO IRT с встроенным 2-канальным коммутатором.
- Светодиодами индикации состояний коммуникационных портов PROFINET.
- Съёмным соединителем для подключения цепи питания напряжением =24 В.
- Одним (в CPU 1515-2 PN, CPU 1515F-2 PN, CPU 1516-3 PN/DP, CPU 1516F-3 PN/DP, CPU 1517-3 PN/DP и CPU

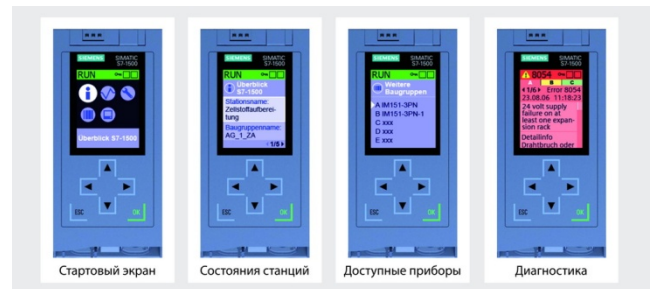
1517F-3 PN/DP) или двумя (в CPU 1518-4 PN/DP и CPU 1518F-4 PN/DP) гнездами RJ45 дополнительных интерфейсов PROFINET.

- Одним 9-полюсным гнездом соединителя D типа интерфейса PROFIBUS DP в CPU 1516-3 PN/DP, CPU 1516F-3 PN/DP, CPU 1517-3 PN/DP, CPU 1517F-3 PN/DP, CPU 1518-4 PN/DP и CPU 1518F-4 PN/DP.

Функции

- Производительность:
 - Высокая скорость выполнения команд, зависящая от типа центрального процессора, языковые расширения и новые типы данных.
 - Малые времена реакции на внешние события, обеспечиваемые оптимальной генерацией программных кодов и высокой скоростью обмена данными через внутреннюю шину.
 - Мощные коммуникационные интерфейсы PROFINET IO IRT с встроенными 2-канальными коммутаторами.
 - Наличие дополнительных интерфейсов PROFINET и PROFIBUS в отдельных типах центральных процессоров.
- Встроенные технологические функции:
 - Подключение аналоговых и PROFIdrive-совместимых приводов с помощью стандартных PLCopen-совместимых программных блоков.
 - Решение задач позиционирования и управления перемещением с использованием внешних датчиков.
 - Использование функций трассировки переменных процесса для решения задач диагностики и обнаружения спорадических ошибок.
 - Расширенный набор функций автоматического регулирования с автоматической оптимизацией параметров настройки для получения требуемого качества процессов регулирования.
- Изохронный режим

Синхронизация в рамках одного цикла сети PROFINET IO или PROFIBUS DP процессов сбора сигналов в распределенной системе ввода-вывода, процессов передачи сигналов через сеть, а также циклов выполнения программы пользователем. В этом режиме считывание входных сигналов и выдача управляющих воздействий производится через одинаковые интервалы времени в пределах одного цикла выполнения программы контроллера.
- Встроенная защита информации:
 - Парольная защита от несанкционированного чтения и изменения программных блоков (в сочетании со STEP 7).
 - Защита от копирования. Обеспечивает защиту от несанкционированного копирования программных блоков. С этой целью отдельные программные блоки привязываются к серийному номеру карты памяти SIMATIC Memory Card и могут запускаться только с этой карты.
 - 4-уровневая концепция прав доступа. Различным группам пользователей могут предоставляться различные уровни прав доступа к системе автоматизации. Новый 4-й уровень защиты позволяет ограничивать установку соединений между контроллером и приборами или системами человеко-машинного интерфейса. Улучшенная концепция защиты позволяет контроллеру распознавать несанкционированные процессы передачи загрузки проекта, обновления встроенного программного обеспечения и т.д.



- Дисплеи центральных процессоров:
 - Парольный доступ к выполнению операций с дисплеем.
 - Отображение информации о наименовании станции, ее назначении, местоположении, идентификационных данных, диагностической информации и т.д.
 - Изменение сетевого адреса станции, даты и времени, режима работы, блокировка сброса на заводские настройки и т.д.
 - Поддержка русского языка в дисплеях центральных процессоров с встроенным программным обеспечением от V1.5 и выше.
- Встроенная системная диагностика:
 - Вся диагностическая информация отображается в одинаковом виде на дисплее центрального процессора, в TIA Portal, на краях приборов и систем человеко-машинного интерфейса, а также в Web сервере. Эта информация остается доступной даже после перевода центрального процессора в состояние STOP.
 - Диагностические функции интегрированы во встроенное программное обеспечение центрального процессора в виде системной службы и не требуют выполнения специальных настроек. Для всех новых аппаратных компонентов обновление диагностической информации выполняется автоматически.
- Карты памяти SIMATIC Memory Card
 - Используются в качестве загрузочной памяти контроллера. Могут использоваться для обновления встроенного программного обеспечения.
 - В карте памяти сохраняется проект STEP 7 с символическими именами и комментариями, необходимая документация и CSV файлы архивов и рецептов.
 - С помощью SFC доступ к карте памяти может быть получен из программы пользователя. Это позволяет создавать в карте блоки данных, выполнять операции записи и чтения необходимых данных.
- Архивы и рецепты

Сохраняются в карте памяти в формате CSV файлов, что упрощает доступ к производственным данным со стороны офисных приложений через Web сервер или считыватель SD карт (двусторонний обмен данными с контроллером).

Программируемые контроллеры S7-1500

Центральные процессоры

Общие сведения

- Программирование:
 - Разработка проектов в среде STEP 7 Professional от V12.
 - Наличие инструментов для конвертирования проектов S7-300/ S7-400 в проекты S7-1500.
 - Перенос программ S7-1200 в программы S7-1500 путем копирования и вставки.
- Новые функции центральных процессоров с встроенным программным обеспечением от V1.5:
 - Управление конфигурацией контроллера из программы пользователя.
 - Общий интеллектуальный прибор ввода-вывода с поддержкой доступа со стороны до 4 контроллеров более высокого уровня.
 - Поддержка функций PROFINET V2.3.
 - Поддержка новых типов данных WCHAR и WSTRING.
 - Функциональный блок RT_INFO для получения данных о времени выполнения некоторых организационных блоков в программу пользователя.
 - Поддержка русского языка на дисплее центрального процессора.
 - Вывод на дисплей логотипа предприятия.
 - Установка с дисплея IP адресов встроенных интерфейсов коммуникационных процессоров для подключения к Ethernet.
 - Расширенный набор функций Web сервера и т.д.

Программируемые контроллеры S7-1500

Центральные процессоры

Стандартные CPU

Обзор

- Шесть типов центральных процессоров масштабируемой производительности для решения задач автоматизации различной степени сложности.
- Большие объемы рабочей памяти, разделенной на области памяти программы и памяти данных.
- Использование в качестве загрузочной памяти карт памяти SIMATIC Memory Card емкостью до 32 Гбайт (заказывается отдельно).
- PROFINET IO IRT с встроенным 2-канальным коммутатором в качестве основного интерфейса с поддержкой функций:
 - контроллера ввода-вывода PROFINET IO или
 - интеллектуального прибора ввода-вывода PROFINET IO.
- Поддержка изохронного режима в сетях PROFINET IO и PROFIBUS DP.



- Наличие съемных дисплеев во всех типах центральных процессоров для повышения удобства эксплуатации контроллера.

Назначение

Программируемый контроллер S7-1500 позволяет использовать в своем составе несколько типов центральных процессоров различной производительности:

- CPU 1511-1 PN
для построения систем управления, требующих выполнения программ среднего объема, средней скорости обработки данных и обслуживания систем распределенного ввода-вывода на основе сети PROFINET IO.
- CPU 1513-1 PN
для построения систем управления, требующих выполнения программ среднего объема, средней/высокой скорости обработки данных и обслуживания систем распределенного ввода-вывода на основе сети PROFINET IO.
- CPU 1515-2 PN
для построения систем управления, требующих выполнения программ среднего объема, средней/высокой скорости обработки данных и обслуживания систем распределенного ввода-вывода на основе сети PROFINET IO. Оснащен дополнительным интерфейсом PROFINET со своим IP адресом.
- CPU 1516-3 PN/DP
для построения систем управления, требующих выполне-

ния программ большого объема, высокой скорости обработки данных и обслуживания систем распределенного ввода-вывода на основе сетей PROFINET IO и PROFIBUS DP. Оснащен дополнительным интерфейсом PROFINET со своим IP адресом, а также интерфейсом PROFIBUS.

- CPU 1517-3 PN/DP
для построения систем управления, требующих выполнения программ большого объема, высокой скорости обработки данных и обслуживания систем распределенного ввода-вывода на основе сетей PROFINET IO и PROFIBUS DP. Оснащен одним дополнительным интерфейсом PROFINET со своими IP адресами, а также интерфейсом PROFIBUS.
- CPU 1518-4 PN/DP
для построения систем управления, требующих выполнения программ большого объема, высокой скорости обработки данных и обслуживания систем распределенного ввода-вывода на основе сетей PROFINET IO и PROFIBUS DP. Оснащен двумя дополнительными интерфейсами PROFINET со своими IP адресами, а также интерфейсом PROFIBUS.




Основные свойства

Центральный процессор	CPU 1511-1 PN	CPU 1513-1 PN	CPU 1515-2 PN
Встроенная рабочая память:			
• для программы	150 Кбайт	300 Кбайт	500 Кбайт
• для данных	1 Мбайт	1.5 Мбайт	3.0 Мбайт
Загрузочная память	Съемная карта памяти SIMATIC Memory Card емкостью до 32 Гбайт		
Время выполнения:			
• логических операций	60 нс	40 нс	30 нс
• операций со словами	72 нс	48 нс	36 нс
• математических операций:			
- с фиксированной точкой	96 нс	64 нс	48 нс
- с плавающей точкой	384 нс	256 нс	192 нс
Встроенные интерфейсы:			
• PROFINET IO IRT	1 с встроенным 2-канальным коммутатором, 2x RJ45, 10/100 Мбит/с		
• PROFINET	-	-	1x RJ45, 10/100 Мбит/с
• PROFIBUS DP	-	-	-

Программируемые контроллеры S7-1500

Центральные процессоры

Стандартные CPU

Центральный процессор	CPU 1516-3 PN/DP	CPU 1517-3 PN/DP	CPU 1518-4 PN/DP
			
Встроенная рабочая память:	1.0 Мбайт 5.0 Мбайт	2.0 Мбайт 8.0 Мбайт	4.0 Мбайт 20.0 Мбайт
• для программы			
• для данных			
Загрузочная память	Съемная карта памяти SIMATIC Memory Card емкостью до 32 Гбайт		
Время выполнения:			
• логических операций	10 нс	2 нс	1 нс
• операций со словами	12 нс	3 нс	2 нс
• математических операций:			
- с фиксированной точкой	16 нс	3 нс	2 нс
- с плавающей точкой	64 нс	12 нс	6 нс
Встроенные интерфейсы:			
• PROFINET IO IRT	1 с встроенным 2-канальным коммутатором, 2x RJ45, 10/100 Мбит/с		
• PROFINET	1x RJ45, 10/100 Мбит/с		
• PROFIBUS DP	1, до 12 Мбит/с		
		1x RJ45, 10/100 Мбит/с	1x RJ45, 10/100 Мбит/с + 1x RJ45, 10/100/1000 Мбит/с
		1, до 12 Мбит/с	1, до 12 Мбит/с

Центральные процессоры SIMATIC S7-1500

Центральный процессор	6ES7 511-1AK00-0AB0 CPU 1511-1 PN	6ES7 513-1AL00-0AB0 CPU 1513-1 PN	6ES7 515-2AM00-0AB0 CPU 1515-2 PN
Версия			
Версия аппаратуры	FS06	FS06	FS02
Версия операционной системы	V1.7	V1.7	V1.7
Обязательный набор инструментальных средств	STEP 7 Professional (TIA Portal) от V13 SP1		
Элементы управления			
Дисплей с диагональю экрана	3.45 см	3.45 см	6.1 см
Количество клавиш	6	6	6
Переключатель режимов работы	1	1	1
Электрические параметры			
Напряжение питания:			
• номинальное значение	=24 В	=24 В	=24 В
• допустимый диапазон отклонений	=19.2 ... 28.8 В	=19.2 ... 28.8 В	=19.2 ... 28.8 В
• защита от неправильной полярности напряжения	Есть	Есть	Есть
Потребляемый ток, номинальное значение	0.7 А	0.7 А	0.8 А
Пусковой ток, не более	1.9 А	1.9 А	2.4 А
I^2t	0.02 А ² с	0.02 А ² с	0.02 А ² с
Потребляемая мощность от внутренней шины	5.5 Вт	5.5 Вт	6.2 Вт
Выходная мощность питания электроники модулей через внутреннюю шину	10 Вт	10 Вт	12 Вт
Потери мощности, типовое значение	5.7 Вт	5.7 Вт	6.3 Вт
Память			
Рабочая память:			
• для программы	150 кбайт	300 кбайт	500 кбайт
• для данных	1 Мбайт	1.5 Мбайт	3 Мбайт
Загрузочная память	Съемная карта памяти SIMATIC Memory Card емкостью до 32 Гбайт		
Необслуживаемое сохранение данных при перебоях в питании контроллера	Есть	Есть	Есть
Быстродействие			
Типовое время выполнения:			
• логических операций	60 нс	40 нс	30 нс
• операций со словами	72 нс	48 нс	36 нс
• математических операций:			
- с фиксированной точкой	96 нс	64 нс	48 нс
- с плавающей точкой	384 нс	256 нс	192 нс
Программные блоки			
Общее количество блоков	2000	2000	6000
Блоки данных (DB):			
• количество, не более	2000	2000	6000
• диапазон номеров	1 ... 65535	1 ... 65535	1 ... 65535
• размер блока, не более	1 Мбайт	1.5 Мбайт	3 Мбайт

Программируемые контроллеры S7-1500

Центральные процессоры

Стандартные CPU

Центральный процессор	6ES7 511-1AK00-0AB0 CPU 1511-1 PN	6ES7 513-1AL00-0AB0 CPU 1513-1 PN	6ES7 515-2AM00-0AB0 CPU 1515-2 PN
Функциональные блоки (FB): <ul style="list-style-type: none"> • количество, не более • диапазон номеров • размер блока, не более Функции (FC): <ul style="list-style-type: none"> • количество, не более • диапазон номеров • размер блока, не более Организационные блоки (OB): <ul style="list-style-type: none"> • количество блоков, не более <ul style="list-style-type: none"> - свободного выполнения циклов программы - обработки прерываний по дате и времени - обработки прерываний по задержке - обработки циклических прерываний - обработки аппаратных прерываний - обработки прерываний DPV1 - изохронного режима - обработки прерываний синхронизации технологических функций - рестарта - обработки асинхронных ошибок - обработки синхронных ошибок - обработки диагностических прерываний • размер блока, не более Глубина вложения блоков: <ul style="list-style-type: none"> • на приоритетный класс, не более 	1998 1 ... 65535 150 кбайт 1999 1 ... 65535 150 кбайт 100 20 20 20 50 3 1 2 100 4 2 1 150 кбайт 24	1998 1 ... 65535 300 кбайт 1999 1 ... 65535 300 кбайт 100 20 20 20 50 3 1 2 100 4 2 1 300 кбайт 24	5998 1 ... 65535 500 кбайт 5999 1 ... 65535 500 кбайт 100 20 20 20 50 3 1 2 100 4 2 1 500 кбайт 24
Счетчики и таймеры			
S7 счетчики: <ul style="list-style-type: none"> • количество <ul style="list-style-type: none"> - с сохранением состояний при перебоях в питании контроллера IEC счетчики: <ul style="list-style-type: none"> • количество <ul style="list-style-type: none"> - с сохранением состояний при перебоях в питании контроллера S7 таймеры: <ul style="list-style-type: none"> • количество <ul style="list-style-type: none"> - с сохранением состояний при перебоях в питании контроллера IEC таймеры: <ul style="list-style-type: none"> • количество <ul style="list-style-type: none"> - с сохранением состояний при перебоях в питании контроллера 	2048 Настраивается Ограничено только размером рабочей памяти данных Настраивается 2048 Настраивается Ограничено только размером рабочей памяти данных Настраивается	2048 Настраивается Настраивается 2048 Настраивается Настраивается	2048 Настраивается Настраивается 2048 Настраивается Настраивается
Энергонезависимая область памяти данных			
Энергонезависимая область памяти данных Количество флагов, не более Количество тактовых битов Энергонезависимость блоков данных Объем локальных данных на приоритетный класс	128 кбайт; для сохранения состояний флагов, таймеров, счетчиков, блоков данных и технологических данных (осей), полезная область энергонезависимой памяти 88 кбайт 16 кбайт 8 (1 байт) Настраивается 64 кбайт; до 16 кбайт на блок	128 кбайт; 88 кбайт 16 кбайт 8 (1 байт) Настраивается	512 кбайт; 472 кбайт 16 кбайт 8 (1 байт) Настраивается
Адресное пространство			
Количество модулей ввода-вывода Область периферийных адресов: <ul style="list-style-type: none"> • для ввода • для вывода • интегрированная подсистема ввода-вывода для каждой из областей: <ul style="list-style-type: none"> - для ввода - для вывода • на SM/CP для каждой из областей: <ul style="list-style-type: none"> - для ввода - для вывода 	1024 32 кбайт для всех входов в области отображения процесса 32 кбайт для всех выходов в области отображения процесса 8 кбайт 8 кбайт 8 Кбайт 8 Кбайт	2048 8 кбайт 8 кбайт 8 Кбайт 8 Кбайт	8192 8 кбайт 8 кбайт 8 Кбайт 8 Кбайт

Программируемые контроллеры S7-1500

Центральные процессоры

Стандартные CPU

Центральный процессор	6ES7 511-1AK00-0AB0 CPU 1511-1 PN	6ES7 513-1AL00-0AB0 CPU 1513-1 PN	6ES7 515-2AM00-0AB0 CPU 1515-2 PN
Количество разделов области отображения процесса, не более Адресное пространство на модуль: • количество подсистем ввода-вывода	32 5	32 7	32 9
Параметры аппаратной конфигурации Количество модулей на стойку, не более Количество базовых стоек, не более Количество ведущих DP устройств на систему, не более: • встроенных • в виде коммуникационных модулей Количество контроллеров ввода-вывода PN IO на систему, не более: • встроенных • в виде коммуникационных модулей Количество CM PtP на систему, не более	32: центральный процессор + 31 модуль 1 Нет 4: суммарно не более 4 CM/CP для обмена данными через PROFIBUS, PROFINET, Ethernet 1 4: суммарно не более 4 CM/CP для обмена данными через PROFIBUS, PROFINET, Ethernet	1 Нет 6: суммарно не более 6 CM/CP для обмена данными через PROFIBUS, PROFINET, Ethernet 1 6: суммарно не более 6 CM/CP для обмена данными через PROFIBUS, PROFINET, Ethernet Ограничивается только количеством свободных слотов для установки модулей	1 Нет 8: суммарно не более 8 CM/CP 1 8: суммарно не более 8 CM/CP
Временные функции Часы реального времени: • точность хода (отклонение за сутки): - типовое значение - максимальное значение • продолжительность хода часов после отключения питания Количество счетчиков моточасов Синхронизация часов реального времени: • через PROFIBUS DP • в контроллере • через Ethernet на основе NTP	Аппаратные 2 с 10 с 6 недель при температуре +40 °C 16 - Ведущее или ведомое устройство Есть	Аппаратные 2 с 10 с 6 недель при температуре +40 °C 16 - Ведущее или ведомое устройство Есть	Аппаратные 2 с 10 с 6 недель при температуре +40 °C 16 - Ведущее или ведомое устройство Есть
Интерфейсы Количество интерфейсов: • PROFINET • PROFIBUS Первый интерфейс: • физический уровень: - количество портов - встроенный коммутатор - тип соединителей • протоколы: - контроллер PN IO - прибор ввода-вывода PN IO - SIMATIC коммуникации - открытый обмен данными через IE - Web сервер - работа в кольцевой сети Второй интерфейс: • физический уровень: - количество портов - встроенный коммутатор - тип соединителей • протоколы: - контроллер PN IO - прибор ввода-вывода PN IO - SIMATIC коммуникации - открытый обмен данными через IE - Web сервер Третий интерфейс Четвертый интерфейс	1 Нет Есть 2 Есть Гнезда RJ45 (Ethernet) Есть Есть Есть Есть Есть Нет Нет Нет	1 Нет Есть 2 Есть Гнезда RJ45 (Ethernet) Есть Есть Есть Есть Есть Нет Нет Нет	2 Нет Есть 2 Есть Гнезда RJ45 (Ethernet) Есть Есть Есть Есть Есть 1 Нет Гнездо RJ45 (Ethernet) Нет Нет Есть Есть Нет Нет
Физический уровень интерфейсов RJ45 (Ethernet): • скорость обмена данными • автоматическое согласование с сетью • автоматическая кроссировка подключаемого кабеля • светодиод индикации состояния сети IE	100 Мбит/с Есть Есть Есть	100 Мбит/с Есть Есть Есть	100 Мбит/с Есть Есть Есть

Программируемые контроллеры S7-1500

Центральные процессоры

Стандартные CPU

Центральный процессор	6ES7 511-1AK00-0AB0 CPU 1511-1 PN	6ES7 513-1AL00-0AB0 CPU 1513-1 PN	6ES7 515-2AM00-0AB0 CPU 1515-2 PN
<p>9-полюсное гнездо соединителя D-типа (RS 485):</p> <ul style="list-style-type: none"> • скорость обмена данными, не более <p>Количество соединений:</p> <ul style="list-style-type: none"> • суммарное количество соединений, не более • количество соединений, зарезервированных для связи с системой проектирования/ приборами и системами человеко-машинного интерфейса/ Web соединений • количество соединений через встроенный интерфейс • количество соединений для S7 маршрутизации 	-	-	-
	96	128	192
	10	10	10
	64	88	108
	16	16	16
Коммуникационные протоколы			
<p>Контроллер PROFINET IO:</p> <ul style="list-style-type: none"> • сервисные функции: <ul style="list-style-type: none"> - PG/OP функции связи - S7 маршрутизация - тактовая синхронизация (изохронный режим) - открытый обмен данными через IE - обмен данными в режиме IRT - поддержка протокола MRP - поддержка протокола PROFINET - приоритетный запуск приборов ввода-вывода - количество подключаемых приборов ввода-вывода, не более - количество подключаемых приборов ввода-вывода с обменом данными в режиме RT, не более - количество подключаемых приборов ввода-вывода с обменом данными в режиме IRT с опцией высокой производительности, не более - количество одновременно активируемых/ деактивируемых приборов ввода-вывода, не более - количество приборов ввода-вывода на инструмент, не более - время обновления данных <ul style="list-style-type: none"> • время обновления данных в режиме RT с периодом следования циклов: <ul style="list-style-type: none"> - 250 мкс - 500 мкс - 1 мс - 2 мс - 4 мс • время обновления данных в режиме IRT с опцией высокой производительности и периодом следования циклов: <ul style="list-style-type: none"> - 250 мкс - 500 мкс - 1 мс - 2 мс - 4 мс • время обновления данных в режиме IRT с опцией высокой производительности, настройкой использования нечетных циклов 	<p>Есть</p> <p>Есть</p> <p>Есть</p> <p>Есть</p> <p>Есть</p> <p>Есть</p> <p>Есть: как MRP менеджер и/ или MRP клиент; максимальное количество сетевых узлов в кольце – 50, типовое время реконфигурирования поврежденного кольца 200 мс.</p> <p>Есть</p> <p>Есть: до 32 приборов ввода-вывода PN IO</p> <p>128. Суммарно не более 256 приборов, подключаемых через сети PROFINET и/или PROFIBUS с использованием интерфейсов центрального процессора и коммуникационных модулей</p> <p>128: из них в одной линии до 128</p> <p>64</p> <p>8</p> <p>8</p> <p>250 мкс ... 128 мс</p> <p>500 мкс ... 256 мс</p> <p>1 мс ... 512 мс</p> <p>2 мс ... 512 мс</p> <p>4 мс ... 512 мс</p> <p>250 мкс ... 4 мс</p> <p>500 мкс ... 8 мс</p> <p>1 мс ... 16 мс</p> <p>2 мс ... 32 мс</p> <p>4 мс ... 64 мс</p> <p>Время обновления данных равно заданной настройке используемых нечетных циклов, кратной 125 мкс: 365 мкс, 625 ... 3875 мкс</p>	<p>Есть</p> <p>Есть</p> <p>Есть</p> <p>Есть</p> <p>Есть</p> <p>Есть</p> <p>Есть</p> <p>128. Суммарно не более 256 приборов, подключаемых через сети PROFINET и/или PROFIBUS с использованием интерфейсов центрального процессора и коммуникационных модулей</p> <p>128: из них в одной линии до 128</p> <p>64</p> <p>8</p> <p>8</p> <p>250 мкс ... 128 мс</p> <p>500 мкс ... 256 мс</p> <p>1 мс ... 512 мс</p> <p>2 мс ... 512 мс</p> <p>4 мс ... 512 мс</p> <p>250 мкс ... 4 мс</p> <p>500 мкс ... 8 мс</p> <p>1 мс ... 16 мс</p> <p>2 мс ... 32 мс</p> <p>4 мс ... 64 мс</p> <p>Зависит от установленной коммуникационной нагрузки для PROFINET IO, объема передаваемых данных, количества приборов ввода-вывода</p> <p>250 мкс ... 128 мс</p> <p>500 мкс ... 256 мс</p> <p>1 мс ... 512 мс</p> <p>2 мс ... 512 мс</p> <p>4 мс ... 512 мс</p> <p>250 мкс ... 4 мс</p> <p>500 мкс ... 8 мс</p> <p>1 мс ... 16 мс</p> <p>2 мс ... 32 мс</p> <p>4 мс ... 64 мс</p>	<p>Есть</p> <p>Есть</p> <p>Есть</p> <p>Есть</p> <p>Есть</p> <p>Есть</p> <p>256. Суммарно не более 512 приборов, подключаемых через сети PROFINET и/или PROFIBUS с использованием интерфейсов центрального процессора и коммуникационных модулей</p> <p>256: из них в одной линии до 256</p> <p>64</p> <p>8</p> <p>8</p> <p>250 мкс ... 128 мс</p> <p>500 мкс ... 256 мс</p> <p>1 мс ... 512 мс</p> <p>2 мс ... 512 мс</p> <p>4 мс ... 512 мс</p> <p>250 мкс ... 4 мс</p> <p>500 мкс ... 8 мс</p> <p>1 мс ... 16 мс</p> <p>2 мс ... 32 мс</p> <p>4 мс ... 64 мс</p>

Программируемые контроллеры S7-1500

Центральные процессоры

Стандартные CPU

Центральный процессор	6ES7 511-1AK00-0AB0 CPU 1511-1 PN	6ES7 513-1AL00-0AB0 CPU 1513-1 PN	6ES7 515-2AM00-0AB0 CPU 1515-2 PN
Прибор ввода-вывода PROFINET IO: <ul style="list-style-type: none"> • сервисные функции: <ul style="list-style-type: none"> - PG/OP функции связи - S7 маршрутизация - тактовая синхронизация (изохронный режим) - открытый обмен данными через IE - обмен данными в режиме IRT - поддержка протокола MRP - поддержка протокола PROFINergy - общий прибор ввода-вывода SIMATIC коммуникации: <ul style="list-style-type: none"> • S7 функции связи в режиме: <ul style="list-style-type: none"> - S7 сервера - S7 клиента • объем данных пользователя на задание, не более Открытый обмен данными через IE: <ul style="list-style-type: none"> • TCP/IP: <ul style="list-style-type: none"> - объем данных на соединение, не более - поддержка нескольких пассивных соединений на порт • ISO-оп-TCP (RFC1006): <ul style="list-style-type: none"> - объем данных на соединение, не более • UDP: <ul style="list-style-type: none"> - объем данных на соединение, не более • поддержка DHCP • поддержка SNMP • поддержка DCP • поддержка LLDP Web сервер: <ul style="list-style-type: none"> • поддержка HTTP • поддержка HTTPS Прочие протоколы: <ul style="list-style-type: none"> • MODBUS • PROFIBUS Резервирование каналов связи (MRP): <ul style="list-style-type: none"> • типовое время реконфигурирования поврежденной кольцевой сети • количество сетевых узлов в кольце, не более 	Есть Есть Нет Есть Есть Есть Есть Есть, с поддержкой доступа со стороны до 4 контроллеров Есть Есть См. интерактивную помощь (S7 communication, User Data Size) Есть 64 Кбайт Есть Есть 64 Кбайт Есть 1472 байта Нет Есть Есть Есть	Есть Есть Нет Есть Есть Есть Есть Есть, с поддержкой доступа со стороны до 4 контроллеров Есть Есть См. интерактивную помощь (S7 communication, User Data Size) Есть 64 Кбайт Есть Есть 1472 байта Нет Есть Есть Есть	Есть Есть Нет Есть Есть Есть Есть Есть, с поддержкой доступа со стороны до 4 контроллеров Есть Есть См. интерактивную помощь (S7 communication, User Data Size) Есть 64 Кбайт Есть Есть 1472 байта Нет Есть Есть Есть
Тактовая синхронизация (изохронный режим)			
Изохронный режим (полная синхронизация приложения)	Есть	Есть	Есть
Поддержка постоянного времени цикла шины	Есть	Есть	Есть
Функции S7 сообщений			
Количество станций, регистрирующих S7 сообщения, не более	32	32	32
Блочно-зависимые сообщения	Поддерживается	Поддерживается	Поддерживается
Количество конфигурируемых прерываний, не более	5000	5000	10000
Количество прерываний, одновременно находящихся в активном состоянии, не более	500	500	1000
Функции тестирования и отладки			
Блоки состояний	До 8 одновременно используемых блоков состояний	До 8 одновременно используемых блоков состояний	До 8 одновременно используемых блоков состояний
Пошаговое выполнение программы	Нет	Нет	Нет
Контроль состояний/ модификация переменных:	Поддерживается	Поддерживается	Поддерживается
• переменные			
- количество переменных для контроля состояний, не более	Входы, выходы, флаги, боки данных, таймеры и счетчики 200, на задание	Входы, выходы, флаги, боки данных, таймеры и счетчики 200, на задание	200, на задание
- количество модифицируемых переменных, не более	200, на задание	200, на задание	200, на задание

Программируемые контроллеры S7-1500

Центральные процессоры

Стандартные CPU

Центральный процессор	6ES7 511-1AK00-0AB0 CPU 1511-1 PN	6ES7 513-1AL00-0AB0 CPU 1513-1 PN	6ES7 515-2AM00-0AB0 CPU 1515-2 PN
Принудительная установка: <ul style="list-style-type: none"> переменные количество переменных, не более Буфер диагностических сообщений: <ul style="list-style-type: none"> емкость буфера, не более <ul style="list-style-type: none"> из них с защитой от перебоев в питании Трассировка	Поддерживается Входы и выходы 200 1000 сообщений 500 последних сообщений	Поддерживается Входы и выходы 200 1000 сообщений 500 последних сообщений	Поддерживается Входы и выходы 200 3200 сообщений 500 последних сообщений
Состояния, прерывания, диагностика	До 4 заданий на трассировку с регистрацией до 16 переменных в реальном масштабе времени		
Светодиоды индикации: <ul style="list-style-type: none"> режимов работы RUN/ STOP наличия ошибок в работе модуля ER-ROR запроса на обслуживание MAINT процессов коммуникационного обмена данными LINK TX/ RX 	Есть Есть Есть Есть	Есть Есть Есть Есть	Есть Есть Есть Есть
Технологические объекты			
Управление перемещением: <ul style="list-style-type: none"> управление скоростью по осям: <ul style="list-style-type: none"> количество осей, не более позиционирование по осям: <ul style="list-style-type: none"> количество осей, не более внешние датчики осей: <ul style="list-style-type: none"> количество осей, не более Регулирование: <ul style="list-style-type: none"> PID_Compact PID_3Step PID_Temp Подсчет и измерение: <ul style="list-style-type: none"> скоростные счетчики 	Есть 6: в общей сложности поддерживается до 6 осей (управление скоростью, позиционирование, внешние датчики) Есть 6: в общей сложности поддерживается до 6 осей (управление скоростью, позиционирование, внешние датчики) Есть 6: в общей сложности поддерживается до 6 осей (управление скоростью, позиционирование, внешние датчики)	Есть 6: в общей сложности поддерживается до 6 осей (управление скоростью, позиционирование, внешние датчики) Есть 6: в общей сложности поддерживается до 6 осей (управление скоростью, позиционирование, внешние датчики) Есть 6: в общей сложности поддерживается до 6 осей (управление скоростью, позиционирование, внешние датчики)	Есть 20: в общей сложности поддерживается до 20 осей (управление скоростью, позиционирование, внешние датчики) Есть 20: в общей сложности поддерживается до 20 осей (управление скоростью, позиционирование, внешние датчики) Есть 20: в общей сложности поддерживается до 20 осей (управление скоростью, позиционирование, внешние датчики)
	Есть, универсальный ПИД регулятор с интегрированной системой оптимизации Есть, ПИД регулятор с интегрированной системой оптимизации работы клапанов Есть, ПИД регулятор температуры с интегрированной системой оптимизации работы клапанов		
	Есть	Есть	Есть
Условия эксплуатации			
Диапазон рабочих температур: <ul style="list-style-type: none"> при горизонтальной установке: <ul style="list-style-type: none"> дисплей при вертикальной установке: <ul style="list-style-type: none"> дисплей 	0 ... 60 °C 0 ... 50 °C: при типовой температуре 50 °C дисплей выключен 0 ... 40 °C	0 ... 60 °C 0 ... 40 °C: при типовой температуре 50 °C дисплей выключен 0 ... 40 °C	0 ... 60 °C 0 ... 40 °C
Проектирование			
Языки программирования: <ul style="list-style-type: none"> LAD FBD STL SCL GRAPH Защита ноу-хау: <ul style="list-style-type: none"> защита программы пользователя защита от копирования защита программных блоков Защита доступа: <ul style="list-style-type: none"> парольный доступ к дисплею центрального процессора уровень защиты: <ul style="list-style-type: none"> только чтение чтение и запись полная защита Контроль времени цикла: <ul style="list-style-type: none"> настраиваемое: <ul style="list-style-type: none"> минимальное время цикла максимальное время цикла 	Есть Есть Есть Есть Есть Есть Есть Есть Есть Есть Есть Есть Есть Есть	Есть Есть Есть Есть Есть Есть Есть Есть Есть Есть Есть	Есть Есть Есть Есть Есть Есть Есть Есть

Программируемые контроллеры S7-1500

Центральные процессоры

Стандартные CPU

Центральный процессор	6ES7 511-1AK00-0AB0 CPU 1511-1 PN	6ES7 513-1AL00-0AB0 CPU 1513-1 PN	6ES7 515-2AM00-0AB0 CPU 1515-2 PN
Конструкция			
Габариты (Ш x В x Г) в мм	35x 147x 129	35x 147x 129	70x 147x 129
Масса, приблизительно	430 г	430 г	830 г
Центральный процессор			
	6ES7 516-3AN00-0AB0 CPU 1516-3 PN/DP	6ES7 517-3AP00-0AB0 CPU 1517-3 PN/DP	6ES7 518-4AP00-0AB0 CPU 1518-4 PN/DP
Версия			
Версия аппаратуры	FS05	FS02	FS02
Версия операционной системы	V1.7	V1.7	V1.7
Обязательный набор инструментальных средств	STEP 7 Professional (TIA Portal) от V13 SP1	STEP 7 Professional (TIA Portal) от V13 SP1	STEP 7 Professional (TIA Portal) от V13 SP1
Элементы управления			
Дисплей с диагональю экрана	6.1 см	6.1 см	6.1 см
Количество клавиш	6	6	6
Переключатель режимов работы	1	1	1
Электрические параметры			
Напряжение питания:			
• номинальное значение	=24 В	=24 В	=24 В
• допустимый диапазон отклонений	=19.2 ... 28.8 В	=19.2 ... 28.8 В	=19.2 ... 28.8 В
• защита от неправильной полярности напряжения	Есть	Есть	Есть
Потребляемый ток, номинальное значение	0.85 А	1.55 А	1.55 А
Пусковой ток, не более	2.4 А	2.4 А	2.4 А
I^2t	0.02 А ² с	0.02 А ² с	0.02 А ² с
Потребляемая мощность от внутренней шины	6.7 Вт	30 Вт	30 Вт
Выходная мощность питания электроники модулей через внутреннюю шину	12 Вт	12 Вт	12 Вт
Потери мощности, типовое значение	7 Вт	24 Вт	24 Вт
Память			
Рабочая память:			
• для программы	1 Мбайт	2 Мбайт	4 Мбайт
• для данных	5 Мбайт	8 Мбайт	20 Мбайт
Загрузочная память	Съемная карта памяти SIMATIC Memory Card емкостью до 32 Гбайт		
Необслуживаемое сохранение данных при перебоях в питании контроллера	Есть	Есть	Есть
Быстродействие			
Типовое время выполнения:			
• логических операций	10 нс	2 нс	1 нс
• операций со словами	12 нс	3 нс	2 нс
• математических операций:			
- с фиксированной точкой	16 нс	3 нс	2 нс
- с плавающей точкой	64 нс	12 нс	6 нс
Программные блоки			
Общее количество блоков	6000	10000	10000
Блоки данных (DB):			
• количество, не более	6000	10000	10000
• диапазон номеров	1 ... 65535	1 ... 65535	1 ... 65535
• размер блока, не более	5 Мбайт	8 Мбайт	10 Мбайт
Функциональные блоки (FB):			
• количество, не более	5998	9998	9998
• диапазон номеров	1 ... 65535	1 ... 65535	1 ... 65535
• размер блока, не более	512 кбайт	512 кбайт	512 кбайт
Функции (FC):			
• количество, не более	5999	9999	9999
• диапазон номеров	1 ... 65535	1 ... 65535	1 ... 65535
• размер блока, не более	512 кбайт	512 кбайт	512 кбайт
Организационные блоки (OB):			
• количество блоков, не более			
- свободного выполнения циклов программы	100	100	100
- обработки прерываний по дате и времени	20	20	20
- обработки прерываний по задержке	20	20	20
- обработки циклических прерываний	20	20	20
- обработки аппаратных прерываний	50	50	50
- обработки прерываний DPV1	3	3	3
- изохронного режима	2	2	2

Программируемые контроллеры S7-1500

Центральные процессоры

Стандартные CPU

Центральный процессор	6ES7 516-3AN00-0AB0 CPU 1516-3 PN/DP	6ES7 517-3AP00-0AB0 CPU 1517-3 PN/DP	6ES7 518-4AP00-0AB0 CPU 1518-4 PN/DP
<ul style="list-style-type: none"> - обработки прерываний синхронизации технологических функций - рестарта - обработки асинхронных ошибок - обработки синхронных ошибок - обработки диагностических прерываний • размер блока, не более Глубина вложения блоков: <ul style="list-style-type: none"> • на приоритетный класс, не более 	2 100 4 2 1 512 кбайт 24	2 100 4 2 1 512 кбайт 24	2 100 4 2 1 512 кбайт 24
Счетчики и таймеры			
S7 счетчики:			
<ul style="list-style-type: none"> • количество - с сохранением состояний при переключениях в питании контроллера 	2048 Настраивается	2048 Настраивается	2048 Настраивается
IEC счетчики:			
<ul style="list-style-type: none"> • количество - с сохранением состояний при переключениях в питании контроллера 	Ограничено только размером рабочей памяти данных Настраивается	Настраивается	Настраивается
S7 таймеры:			
<ul style="list-style-type: none"> • количество - с сохранением состояний при переключениях в питании контроллера 	2048 Настраивается	2048 Настраивается	2048 Настраивается
IEC таймеры:			
<ul style="list-style-type: none"> • количество - с сохранением состояний при переключениях в питании контроллера 	Ограничено только размером рабочей памяти данных Настраивается	Настраивается	Настраивается
Энергонезависимая область памяти данных			
Энергонезависимая область памяти данных	512 кбайт;	768 кбайт;	768 кбайт;
Количество флагов, не более	472 кбайт	700 кбайт	700 кбайт
Количество тактовых битов	16 кбайт	16 кбайт	16 кбайт
Энергонезависимость блоков данных	8 (1 байт)	8 (1 байт)	8 (1 байт)
Объем локальных данных на приоритетный класс	Настраивается	Настраивается	Настраивается
	64 кбайт; до 16 кбайт на блок		
Адресное пространство			
Количество модулей ввода-вывода	8192	8192	8192
Область периферийных адресов:			
<ul style="list-style-type: none"> • для ввода • для вывода • интегрированная подсистема ввода-вывода для каждой из областей: <ul style="list-style-type: none"> - для ввода - для вывода 	32 кбайт для всех входов в области отображения процесса 32 кбайт для всех выходов в области отображения процесса		
<ul style="list-style-type: none"> • на CM/CP для каждой из областей: <ul style="list-style-type: none"> - для ввода - для вывода 	8 кбайт	16 кбайт: 16 кбайт через встроенный интерфейс PROFINET IO; 8 кбайт через встроенный интерфейс PROFIBUS DP	
	8 кбайт	16 кбайт: 16 кбайт через встроенный интерфейс PROFINET IO; 8 кбайт через встроенный интерфейс PROFIBUS DP	
Количество разделов области отображения процесса, не более	8 Кбайт	8 Кбайт	8 Кбайт
Адресное пространство на модуль:	8 Кбайт	8 Кбайт	8 Кбайт
<ul style="list-style-type: none"> • количество подсистем ввода-вывода 	32	32	32
	10	10	10
Параметры аппаратной конфигурации			
Количество модулей на стойку, не более	32: центральный процессор + 31 модуль		
Количество базовых стоек, не более	1	1	1
Количество ведущих DP устройств на систему, не более:			
<ul style="list-style-type: none"> • встроенных • в виде коммуникационных модулей 	Нет	1	1
	8: суммарно не более 8 CM/CP	8: суммарно не более 8 CM/CP	8: суммарно не более 8 CM/CP
Количество контроллеров ввода-вывода PN IO на систему, не более:	для обмена данными через PROFIBUS, PROFINET, Ethernet		
<ul style="list-style-type: none"> • встроенных • в виде коммуникационных модулей 	1	1	1
	8: суммарно не более 8 CM/CP	8: суммарно не более 8 CM/CP	8: суммарно не более 8 CM/CP
Количество CM PtP на систему, не более	Ограничивается только количеством свободных слотов для установки модулей		

Программируемые контроллеры S7-1500

Центральные процессоры

Стандартные CPU

Центральный процессор	6ES7 516-3AN00-0AB0 CPU 1516-3 PN/DP	6ES7 517-3AP00-0AB0 CPU 1517-3 PN/DP	6ES7 518-4AP00-0AB0 CPU 1518-4 PN/DP
Временные функции			
Часы реального времени: <ul style="list-style-type: none"> точность хода (отклонение за сутки): <ul style="list-style-type: none"> типовое значение максимальное значение продолжительность хода часов после отключения питания Количество счетчиков моточасов Синхронизация часов реального времени: <ul style="list-style-type: none"> через PROFIBUS DP в контроллере через Ethernet на основе NTP 	Аппаратные 2 с 10 с 6 недель при температуре +40 °C 16 Ведущее устройство Ведущее или ведомое устройство Есть	Аппаратные 2 с 10 с 6 недель при температуре +40 °C 16 Ведущее устройство Ведущее или ведомое устройство Есть	Аппаратные 2 с 10 с 6 недель при температуре +40 °C 16 Ведущее устройство Ведущее или ведомое устройство Есть
Интерфейсы			
Количество интерфейсов: <ul style="list-style-type: none"> PROFINET PROFIBUS Первый интерфейс: <ul style="list-style-type: none"> физический уровень: <ul style="list-style-type: none"> количество портов встроенный коммутатор тип соединителей протоколы: <ul style="list-style-type: none"> контроллер PN IO прибор ввода-вывода PN IO SIMATIC коммуникации открытый обмен данными через IE Web сервер работа в кольцевой сети Второй интерфейс: <ul style="list-style-type: none"> физический уровень: <ul style="list-style-type: none"> количество портов встроенный коммутатор тип соединителей протоколы: <ul style="list-style-type: none"> контроллер PN IO прибор ввода-вывода PN IO SIMATIC коммуникации открытый обмен данными через IE Web сервер Третий интерфейс: <ul style="list-style-type: none"> физический уровень: <ul style="list-style-type: none"> количество портов встроенный коммутатор тип соединителей протоколы: <ul style="list-style-type: none"> контроллер PN IO прибор ввода-вывода PN IO SIMATIC коммуникации ведущее DP устройство ведомое DP устройство Четвертый интерфейс: <ul style="list-style-type: none"> физический уровень: <ul style="list-style-type: none"> количество портов тип соединителей протоколы: <ul style="list-style-type: none"> SIMATIC коммуникации ведущее DP устройство ведомое DP устройство 	2 1 Есть 2 Есть Гнезда RJ45 (Ethernet) Есть Есть Есть Есть Есть Есть Есть 1 Нет Гнездо RJ45 (Ethernet) Нет Нет Есть Есть Есть Есть 1 Нет 9-полюсное гнездо соединителя D-типа (RS 485) Нет Нет Есть Есть Нет Нет Нет Нет	2 1 Есть 2 Есть Гнезда RJ45 (Ethernet) Есть Есть Есть Есть Есть Есть 1 Нет Гнездо RJ45 (Ethernet) Нет Нет Есть Есть Есть Есть 1 Нет Гнездо RJ45 (Ethernet) Нет Нет Есть Есть Есть Есть Нет	3 1 Есть 2 Есть Гнезда RJ45 (Ethernet) Есть Есть Есть Есть Есть Есть Есть 1 Нет Гнездо RJ45 (Ethernet) Нет Нет Есть Есть Есть Есть 1 Нет 9-полюсное гнездо соединителя D-типа (RS 485) Есть Есть Есть Нет
Физический уровень интерфейсов			
RJ45 (Ethernet): <ul style="list-style-type: none"> скорость обмена данными автоматическое согласование с сетью автоматическая кроссировка подключаемого кабеля светодиод индикации состояния сети IE 	100 Мбит/с Есть Есть Есть	100 Мбит/с Есть Есть Есть	100 Мбит/с (1000 Мбит/с для X3) Есть Есть Есть

Программируемые контроллеры S7-1500

Центральные процессоры

Стандартные CPU

Центральный процессор	6ES7 516-3AN00-0AB0 CPU 1516-3 PN/DP	6ES7 517-3AP00-0AB0 CPU 1517-3 PN/DP	6ES7 518-4AP00-0AB0 CPU 1518-4 PN/DP
<p>9-полюсное гнездо соединителя D-типа (RS 485):</p> <ul style="list-style-type: none"> • скорость обмена данными, не более <p>Количество соединений:</p> <ul style="list-style-type: none"> • суммарное количество соединений, не более • количество соединений, зарезервированных для связи с системой проектирования/ приборами и системами человеко-машинного интерфейса/ Web соединений • количество соединений через встроенный интерфейс • количество соединений для S7 маршрутизации 	<p>12 Мбит/с</p> <p>256</p> <p>10</p> <p>128</p> <p>16</p>	<p>12 Мбит/с</p> <p>320</p> <p>10</p> <p>160</p> <p>Суммарно до 64, только до 16 соединений через PROFIBUS</p>	<p>12 Мбит/с</p> <p>384</p> <p>10</p> <p>192</p> <p>Суммарно до 64, только до 16 соединений через PROFIBUS</p>
<p>Коммуникационные протоколы</p> <p>Контроллер PROFINET IO:</p> <ul style="list-style-type: none"> • сервисные функции: <ul style="list-style-type: none"> - PG/OP функции связи - S7 маршрутизация - тактовая синхронизация (изохронный режим) - открытый обмен данными через IE - обмен данными в режиме IRT - поддержка протокола MRP - поддержка протокола PROFINET - приоритетный запуск приборов ввода-вывода - количество подключаемых приборов ввода-вывода, не более - количество подключаемых приборов ввода-вывода с обменом данными в режиме RT, не более - количество подключаемых приборов ввода-вывода с обменом данными в режиме IRT с опцией высокой производительности, не более - количество одновременно активируемых/ деактивируемых приборов ввода-вывода, не более - количество приборов ввода-вывода на инструмент, не более - время обновления данных <ul style="list-style-type: none"> • время обновления данных в режиме RT с периодом следования циклов: <ul style="list-style-type: none"> - 250 мкс - 500 мкс - 1 мс - 2 мс - 4 мс • время обновления данных в режиме IRT с опцией высокой производительности и периодом следования циклов: <ul style="list-style-type: none"> - 250 мкс - 500 мкс - 1 мс - 2 мс - 4 мс • время обновления данных в режиме IRT с опцией высокой производительности, настройкой использования нечетных циклов 	<p>Есть</p> <p>Есть</p> <p>Есть</p> <p>Есть</p> <p>Есть</p> <p>Есть</p> <p>Есть: как MRP менеджер и/ или MRP клиент; максимальное количество сетевых узлов в кольце – 50, типовое время реконфигурирования поврежденного кольца 200 мс.</p> <p>Есть</p> <p>Есть: до 32 приборов ввода-вывода PN IO</p> <p>256. Суммарно не более 768 приборов, подключаемых через сети PROFINET и/или PROFIBUS с использованием интерфейсов центрального процессора и коммуникационных модулей</p> <p>256: из них в одной линии до 256</p> <p>64</p> <p>8</p> <p>8</p> <p>250 мкс ... 128 мс</p> <p>500 мкс ... 256 мс</p> <p>1 мс ... 512 мс</p> <p>2 мс ... 512 мс</p> <p>4 мс ... 512 мс</p> <p>250 мкс ... 4 мс</p> <p>500 мкс ... 8 мс</p> <p>1 мс ... 16 мс</p> <p>2 мс ... 32 мс</p> <p>4 мс ... 64 мс</p> <p>Время обновления данных равно заданной настройке используемых нечетных циклов, кратной 125 мкс: 365 мкс, 625 ... 3875 мкс</p>	<p>Есть</p> <p>Есть</p> <p>Есть</p> <p>Есть</p> <p>Есть</p> <p>Есть</p> <p>Есть</p> <p>512. Суммарно не более 1000 приборов, подключаемых через сети PROFINET и/или PROFIBUS с использованием интерфейсов центрального процессора и коммуникационных модулей</p> <p>512: из них в одной линии до 512</p> <p>64</p> <p>8</p> <p>8</p> <p>250 мкс ... 128 мс</p> <p>500 мкс ... 256 мс</p> <p>1 мс ... 512 мс</p> <p>2 мс ... 512 мс</p> <p>4 мс ... 512 мс</p> <p>250 мкс ... 4 мс</p> <p>500 мкс ... 8 мс</p> <p>1 мс ... 16 мс</p> <p>2 мс ... 32 мс</p> <p>4 мс ... 64 мс</p> <p>Зависит от установленной коммуникационной нагрузки для PROFINET IO, объема передаваемых данных, количества приборов ввода-вывода</p>	<p>Есть</p> <p>Есть</p> <p>Есть</p> <p>Есть</p> <p>Есть</p> <p>Есть</p> <p>512. Суммарно не более 1000 приборов, подключаемых через сети PROFINET и/или PROFIBUS с использованием интерфейсов центрального процессора и коммуникационных модулей</p> <p>512: из них в одной линии до 512</p> <p>64</p> <p>8</p> <p>8</p> <p>250 мкс ... 128 мс</p> <p>500 мкс ... 256 мс</p> <p>1 мс ... 512 мс</p> <p>2 мс ... 512 мс</p> <p>4 мс ... 512 мс</p> <p>250 мкс ... 4 мс</p> <p>500 мкс ... 8 мс</p> <p>1 мс ... 16 мс</p> <p>2 мс ... 32 мс</p> <p>4 мс ... 64 мс</p>

Программируемые контроллеры S7-1500

Центральные процессоры

Стандартные CPU

Центральный процессор	6ES7 516-3AN00-0AB0 CPU 1516-3 PN/DP	6ES7 517-3AP00-0AB0 CPU 1517-3 PN/DP	6ES7 518-4AP00-0AB0 CPU 1518-4 PN/DP
<p>Прибор ввода-вывода PROFINET IO:</p> <ul style="list-style-type: none"> сервисные функции: <ul style="list-style-type: none"> PG/OP функции связи S7 маршрутизация тактовая синхронизация (изохронный режим) открытый обмен данными через IE обмен данными в режиме IRT поддержка протокола MRP поддержка протокола PROFinenergy общий прибор ввода-вывода <p>SIMATIC коммуникации:</p> <ul style="list-style-type: none"> S7 функции связи в режиме: <ul style="list-style-type: none"> S7 сервера S7 клиента объем данных пользователя на задание, не более <p>Открытый обмен данными через IE:</p> <ul style="list-style-type: none"> TCP/IP: <ul style="list-style-type: none"> объем данных на соединение, не более поддержка нескольких пассивных соединений на порт ISO-on-TCP (RFC1006): <ul style="list-style-type: none"> объем данных на соединение, не более UDP: <ul style="list-style-type: none"> объем данных на соединение, не более поддержка DHCP поддержка SNMP поддержка DCP поддержка LLDP <p>Web сервер:</p> <ul style="list-style-type: none"> поддержка HTTP поддержка HTTPS <p>Прочие протоколы:</p> <ul style="list-style-type: none"> MODBUS <p>PROFIBUS:</p> <ul style="list-style-type: none"> сервисные функции: <ul style="list-style-type: none"> PG/OP функции связи S7 маршрутизация тактовая синхронизация (изохронный режим) функция равного удаления количество подключаемых ведомых DP устройств, не более активация/ деактивация ведомых DP устройств <p>Резервирование каналов связи (MRP):</p> <ul style="list-style-type: none"> типовое время реконфигурирования поврежденной кольцевой сети количество сетевых узлов в кольце, не более 	<p>Есть</p> <p>Есть</p> <p>Нет</p> <p>Есть</p> <p>Есть</p> <p>Есть</p> <p>Есть</p> <p>Есть, с поддержкой доступа со стороны до 4 контроллеров</p> <p>Есть</p> <p>Есть</p> <p>См. интерактивную помощь (S7 communication, User Data Size)</p> <p>Есть</p> <p>64 Кбайт</p> <p>Есть</p> <p>64 Кбайт</p> <p>Есть</p> <p>1472 байта</p> <p>Нет</p> <p>Есть</p> <p>Есть</p> <p>Есть</p> <p>Есть, стандартные и пользовательские страницы</p> <p>Есть, стандартные и пользовательские страницы</p> <p>MODBUS TCP</p> <p>Есть</p> <p>Есть</p> <p>Есть</p> <p>Есть</p> <p>125: суммарное количество периферийных устройств, подключаемых через CP/CM и сети PROFINET и PROFIBUS, может достигать 768</p> <p>Есть</p> <p>200 мс</p> <p>50</p>	<p>Есть</p> <p>Есть</p> <p>Нет</p> <p>Есть</p> <p>Есть</p> <p>Есть</p> <p>Есть</p> <p>Есть</p> <p>1472 байта</p> <p>Нет</p> <p>Есть</p> <p>Есть</p> <p>Есть</p> <p>Есть</p> <p>MODBUS TCP</p> <p>Есть</p> <p>Есть</p> <p>Есть</p> <p>Есть</p> <p>125: суммарное количество периферийных устройств, подключаемых через CP/CM и сети PROFINET и PROFIBUS, может достигать 1000</p> <p>Есть</p> <p>200 мс</p> <p>50</p>	<p>Есть</p> <p>Есть</p> <p>Нет</p> <p>Есть</p> <p>Есть</p> <p>Есть</p> <p>1472 байта</p> <p>Нет</p> <p>Есть</p> <p>Есть</p> <p>Есть</p> <p>MODBUS TCP</p> <p>Есть</p> <p>Есть</p> <p>Есть</p> <p>Есть</p> <p>125: суммарное количество периферийных устройств, подключаемых через CP/CM и сети PROFINET и PROFIBUS, может достигать 1000</p> <p>Есть</p> <p>200 мс</p> <p>50</p>
<p>Тактовая синхронизация (изохронный режим)</p> <p>Изохронный режим (полная синхронизация приложения)</p> <p>Поддержка постоянного времени цикла шины</p> <p>Функции S7 сообщений</p> <p>Количество станций, регистрирующих S7 сообщения, не более</p> <p>Блочно-зависимые сообщения</p> <p>Количество конфигурируемых прерываний, не более</p>	<p>Есть</p> <p>Есть</p> <p>32</p> <p>Поддерживается</p> <p>10000</p>	<p>Есть</p> <p>Есть</p> <p>32</p> <p>Поддерживается</p> <p>10000</p>	<p>Есть</p> <p>Есть</p> <p>32</p> <p>Поддерживается</p> <p>10000</p>

Программируемые контроллеры S7-1500

Центральные процессоры

Стандартные CPU

Центральный процессор	6ES7 516-3AN00-0AB0 CPU 1516-3 PN/DP	6ES7 517-3AP00-0AB0 CPU 1517-3 PN/DP	6ES7 518-4AP00-0AB0 CPU 1518-4 PN/DP
Количество прерываний, одновременно находящихся в активном состоянии, не более	1000	1000	1000
Функции тестирования и отладки			
Блоки состояний	До 8 одновременно используемых блоков состояний Нет Поддерживается	До 16 одновременно используемых блоков состояний Нет Поддерживается	До 16 одновременно используемых блоков состояний Нет Поддерживается
Пошаговое выполнение программы Контроль состояний/ модификация переменных:	Входы, выходы, флаги, боки данных, таймеры и счетчики 200, на задание	200, на задание	200, на задание
• переменные - количество переменных для контроля состояний, не более - количество модифицируемых переменных, не более	200, на задание	200, на задание	200, на задание
Принудительная установка:	Поддерживается	Поддерживается	Поддерживается
• переменные • количество переменных, не более	Входы и выходы 200	Входы и выходы 200	Входы и выходы 200
Буфер диагностических сообщений:	3200 сообщений 500 последних сообщений	3200 сообщений 1000 последних сообщений	3200 сообщений 1000 последних сообщений
• емкость буфера, не более - из них с защитой от перебоев в питании			
Трассировка	До 4 заданий на трассировку с регистрацией до 16 переменных в реальном масштабе времени	До 8 заданий на трассировку	До 8 заданий на трассировку
Состояния, прерывания, диагностика			
Светодиоды индикации:	Есть	Есть	Есть
• режимов работы RUN/ STOP • наличия ошибок в работе модуля ERROR	Есть	Есть	Есть
• запроса на обслуживание MAINT • процессов коммуникационного обмена данными LINK TX/ RX	Есть Есть	Есть Есть	Есть Есть
Технологические объекты			
Управление перемещением:	Есть	Есть	Есть
• управление скоростью по осям: - количество осей, не более	20: в общей сложности поддерживается до 20 осей (управление скоростью, позиционирование, внешние датчики)	96: в общей сложности поддерживается до 96 осей (управление скоростью, позиционирование, внешние датчики)	128: в общей сложности поддерживается до 128 осей (управление скоростью, позиционирование, внешние датчики)
• позиционирование по осям: - количество осей, не более	Есть 20: в общей сложности поддерживается до 20 осей (управление скоростью, позиционирование, внешние датчики)	Есть 96: в общей сложности поддерживается до 96 осей (управление скоростью, позиционирование, внешние датчики)	Есть 128: в общей сложности поддерживается до 128 осей (управление скоростью, позиционирование, внешние датчики)
• внешние датчики осей: - количество осей, не более	Есть 20: в общей сложности поддерживается до 20 осей (управление скоростью, позиционирование, внешние датчики)	Есть 96: в общей сложности поддерживается до 96 осей (управление скоростью, позиционирование, внешние датчики)	Есть 128: в общей сложности поддерживается до 128 осей (управление скоростью, позиционирование, внешние датчики)
Регулирование:	Есть, универсальный ПИД регулятор с интегрированной системой оптимизации	Есть, универсальный ПИД регулятор с интегрированной системой оптимизации	Есть, универсальный ПИД регулятор с интегрированной системой оптимизации
• PID_Compact • PID_3Step • PID_Temp	Есть, ПИД регулятор с интегрированной системой оптимизации работы вентилялов	Есть, ПИД регулятор с интегрированной системой оптимизации работы вентилялов	Есть, ПИД регулятор с интегрированной системой оптимизации работы вентилялов
Подсчет и измерение:	Есть	Есть	Есть
• скоростные счетчики			
Условия эксплуатации			
Диапазон рабочих температур:	0 ... 60 °C	0 ... 60 °C	0 ... 60 °C
• при горизонтальной установке: - дисплей	0 ... 50 °C: при типовой температуре 50 °C дисплей выключен		
• при вертикальной установке: - дисплей	0 ... 40 °C 0 ... 40 °C: при типовой температуре 40 °C дисплей выключен	0 ... 40 °C	0 ... 40 °C
Проектирование			
Языки программирования:	Есть	Есть	Есть
• LAD • FBD • STL • SCL • GRAPH	Есть Есть Есть Есть Есть	Есть Есть Есть Есть Есть	Есть Есть Есть Есть Есть

Программируемые контроллеры S7-1500

Центральные процессоры

Стандартные CPU

Центральный процессор	6ES7 516-3AN00-0AB0 CPU 1516-3 PN/DP	6ES7 517-3AP00-0AB0 CPU 1517-3 PN/DP	6ES7 518-4AP00-0AB0 CPU 1518-4 PN/DP
Защита ноу-хау: <ul style="list-style-type: none"> защита программы пользователя защита от копирования защита программных блоков Защита доступа: <ul style="list-style-type: none"> парольный доступ к дисплею центрального процессора Уровень защиты: <ul style="list-style-type: none"> только чтение чтение и запись полная защита Контроль времени цикла: <ul style="list-style-type: none"> настраиваемое: - минимальное время цикла максимальное время цикла 	Есть Есть Есть Есть Есть Есть Есть Есть	Есть Есть Есть Есть Есть Есть Есть Есть	Есть Есть Есть Есть Есть Есть Есть Есть
Конструкция			
Габариты (Ш x В x Г) в мм	70x 147x 129	175x 147x 129	175x 147x 129
Масса, приблизительно	845 г	1978 г	1988 г

Центральные процессоры SIPLUS S7-1500

Центральный процессор	6AG1 511-1AK00-2AB0 CPU 1511-1 PN	6AG1 513-1AL00-2AB0 CPU 1513-1 PN	6AG1 516-3AN00-2AB0 CPU 1516-3 PN/DP	6AG1 518-4AP00-4AB0 CPU 1518-4 PN/DP
Заказной номер базового модуля Технические данные Диапазон рабочих температур Прочие условия Замечания	6ES7 511-1AK00-0AB0	6ES7 513-1AL00-0AB0	6ES7 516-3AN00-0AB0	6ES7 518-4AP00-0AB0
	Соответствуют техническим данным базового модуля за исключением допустимых условий эксплуатации -40 ... +60 °C, запуск при -25 °C 0 ... +60 °C См. секцию "Общие технические данные" во введении к данной главе каталога При температуре от 50 °C и выше (горизонтальная установка) или от 40 °C и выше (вертикальная установка) дисплей отключается			
 Центральный процессор	6AG1 511-1AK00-7AB0 CPU 1511-1 PN	6AG1 513-1AL00-7AB0 CPU 1513-1 PN	6AG1 516-3AN00-7AB0 CPU 1516-3 PN/DP	
Заказной номер базового модуля Технические данные Диапазон рабочих температур Прочие условия Замечания	6ES7 511-1AK00-0AB0	6ES7 513-1AL00-0AB0	6ES7 516-3AN00-0AB0	
	Соответствуют техническим данным базового модуля за исключением допустимых условий эксплуатации -40 ... +70 °C, запуск при -20 °C -40 ... +70 °C, запуск при -20 °C -40 ... +70 °C, запуск при -20 °C См. секцию "Общие технические данные" во введении к данной главе каталога При температуре от 50 °C и выше (горизонтальная установка) или от 40 °C и выше (вертикальная установка) дисплей отключается Модули с интерфейсом подключения к внутренней шине устанавливаются слева от CPU не могут			

Данные для заказа

Описание	Заказной номер	Описание	Заказной номер
Центральный процессор SIMATIC S7-1500 для стандартных промышленных условий эксплуатации, диапазон рабочих температур от 0 до +60 °C; встроенный интерфейс PROFINET IO IRT с внутренним 2-канальным коммутатором, слот для установки карты памяти; карта памяти SIMATIC Memory Card заказывается отдельно	6ES7 511-1AK00-0AB0	<ul style="list-style-type: none"> CPU 1517-3 PN/DP: RAM: 2 Мбайт для программы и 8 Мбайт для данных, дополнительный интерфейс PROFINET, дополнительный интерфейс PROFIBUS DP 	6ES7 517-3AP00-0AB0
	6ES7 513-1AL00-0AB0	<ul style="list-style-type: none"> CPU 1518-4 PN/DP: RAM: 4 Мбайт для программы и 20 Мбайт для данных, два дополнительных интерфейса PROFINET, дополнительный интерфейс PROFIBUS DP 	6ES7 518-4AP00-0AB0
	6ES7 515-2AM00-0AB0	Центральный процессор SIPLUS S7-1500 для тяжелых промышленных условий эксплуатации; встроенный интерфейс PROFINET IO IRT с внутренним 2-канальным коммутатором, слот для установки карты памяти; карта памяти SIMATIC Memory Card заказывается отдельно	
	6ES7 516-3AN00-0AB0	<ul style="list-style-type: none"> CPU 1511-1 PN: RAM: 150 Кбайт для программы и 1 Мбайт для данных, диапазон рабочих температур - от -40 до +60 °C, запуск при -25 °C - от -40 до +70 °C, запуск при -25 °C, радиатор на левой части корпуса 	6AG1 511-1AK00-2AB0 6AG1 511-1AK00-7AB0

Программируемые контроллеры S7-1500

Центральные процессоры

Стандартные CPU

Описание	Заказной номер	Описание	Заказной номер
<ul style="list-style-type: none"> CPU 1513-1 PN: RAM: 300 Кбайт для программы и 1.5 Мбайт для данных, диапазон рабочих температур - от -40 до +60 °С, запуск при -25 °С - от -40 до +70 °С, запуск при -25 °С, радиатор на левой части корпуса CPU 1516-3 PN/DP: RAM: 1 Мбайт для программы и 5 Мбайт для данных, дополнительный интерфейс PROFINET, дополнительный интерфейс PROFIBUS DP, диапазон рабочих температур - от -40 до +60 °С, запуск при -25 °С - от -40 ... +70 °С, запуск при -25 °С, радиатор на левой части корпуса CPU 1518-4 PN/DP: RAM: 3 Мбайт для программы и 10 Мбайт для данных, два дополнительных интерфейса PROFINET, дополнительный интерфейс PROFIBUS DP, диапазон рабочих температур от 0 до +60 °С 	6AG1 513-1AL00-2AB0 6AG1 513-1AL00-7AB0	Съемный соединитель подключения цепи питания центрального процессора, 2x2 контакта для подключения внешних цепей, запасная часть (входит в комплект поставки CPU)	6ES7 193-4JB00-0AA0
	6AG1 516-3AN00-2AB0 6AG1 516-3AN00-7AB0	Системный блок питания SIMATIC S7-1500 для стандартных промышленных условий эксплуатации, диапазон рабочих температур от 0 до +60 °С; в комплекте с U-образным шинным соединителем и штекером подключения цепи питания; для питания электроники модулей через внутреннюю шину S7-1500/ ET 200MP	6ES7 505-0KA00-0AB0
	6AG1 518-4AP00-4AB0	<ul style="list-style-type: none"> PS 1505 24VDC 25W: входное напряжение =24 В, номинальная выходная мощность 25 Вт PS 1505 24/48/60VDC 60W: входное напряжение =24/ 48/ 60 В, номинальная выходная мощность 60 Вт PS 1507 AC/DC 120/230V 60W: входное напряжение =120/ 230 В или ~120/ 230 В, номинальная выходная мощность 60 Вт 	6ES7 505-0RA00-0AB0 6ES7 507-0RA00-0AB0
SIMATIC Memory Card карта памяти для центральных процессоров S7-1x00; 3.3 В Flash; для расширения загружаемой памяти; емкость		Штекер подключения входной цепи питания для блоков питания PM/PS, 10 штук, запасная часть (входят в комплект поставки блоков питания)	6ES7 590-8AA00-0AA0
<ul style="list-style-type: none"> 4 Мбайт 12 Мбайт 24 Мбайт 256 Мбайт 2 Гбайт 	6ES7 954-8LC02-0AA0 6ES7 954-8LE02-0AA0 6ES7 954-8LF02-0AA0 6ES7 954-8LL02-0AA0 6ES7 954-8LP02-0AA0	Блоки питания нагрузки PM 1507 без интерфейса подключения к внутренней шине контроллера, для питания внешних цепей модулей контроллера, в комплекте со штекером подключения внешнего питания, входное напряжение ~120/ 230 В, выходное напряжение =24 В	6EP1 332-4BA00
SIMATIC STEP 7 Professional V13 программное обеспечение разработки проектов программируемых контроллеров S7-1200/ S7-1500/ S7-300/ S7-400/ Win AC, а также панелей операторов SIMATIC Basic Panel, работа под управлением операционных систем Windows 7 Professional SP1/ Enterprise SP1/ Ultimate SP1, Windows 8.1 Professional/ Enterprise и Windows Server 2008 R2 Standard Edition SP1 и Windows Server 2012 R2 Standard Edition; немецкий, английский, китайский, итальянский, французский и испанский язык; плавающая лицензия для одного рабочего места	6ES7 822-1AA03-0YA5	<ul style="list-style-type: none"> PM 1507 70W номинальный выходной ток 3 А, номинальная выходная мощность 70 Вт PM 1507 190W номинальный выходной ток 8 А, номинальная выходная мощность 190 Вт 	6EP1 333-4BA00
Дисплей для центрального процессора S7-1500, запасная часть		Штекер RS 485 для PROFIBUS отвод кабеля под углом 90 °, подключение жил кабеля методом FastConnect (прокалывание изоляции жил)	6ES7 972-0BA70-0XA0 6ES7 972-0BB70-0XA0
<ul style="list-style-type: none"> для CPU 1511-1 PN и CPU 1513-1 PN для CPU 1515-2 PN, CPU 1516(F)-3 PN/DP и CPU 1518(F)-4 PN/DP 	6ES7 591-1AA00-0AA0 6ES7 591-1BA00-0AA0	<ul style="list-style-type: none"> без гнезда для подключения программатора с гнездом для подключения программатора 	6ES7 972-0BA70-0XA0 6ES7 972-0BB70-0XA0
Стартовый комплект SIMATIC S7-1500 включает в свой состав: центральный процессор CPU 1511-1PN, модули DI 16x 24VDC HF и DQ 16x 24VDC/0.5A ST, блок питания PM 1507 24V/ 3A, профильную шину длиной 160 мм, карту памяти SIMATIC Memory Card емкостью 4 Мбайт, два фронтальных соединителя, Ethernet кабель, пакет STEP Professional V13 с испытательной лицензией на 365 дней и пластиковый контейнер	6ES7 511-1AK01-4YB5	Штекеры SIPLUS DP PB RS 485 для тяжелых промышленных условий эксплуатации, диапазон рабочих температур от -25 до +70 °С. Для подключения кабеля к встроенному коммуникационному интерфейсу PROFIBUS/ MPI/ PPI, до 12 Мбит/с, отключаемый терминальный резистор. Отвод кабеля под углом 90 °, подключение жил кабеля через контакты под винт,	6AG1 972-0BA12-2XA0 6AG1 972-0BB12-2XA0
Профильные шины S7-1500 <ul style="list-style-type: none"> фиксированной длины, с монтажными отверстиями и элементами заземления, длиной <ul style="list-style-type: none"> 160 мм 245 мм 482 мм 530 мм 830 мм длиной 2000 мм, без монтажных отверстий, для резки по нужной длине, элементы заземления заказываются отдельно 	6ES7 590-1AB60-0AA0 6ES7 590-1AC40-0AA0 6ES7 590-1AE80-0AA0 6ES7 590-1AF30-0AA0 6ES7 590-1AJ30-0AA0 6ES7 590-1BC00-0AA0	<ul style="list-style-type: none"> без гнезда для подключения программатора с гнездом для подключения к программатору 	6AG1 972-0BA42-7XA0 6AG1 972-0BB42-7XA0
Элементы заземления для профильных шин S7-1500 длиной 2000 мм, 20 штук	6ES7 590-5AA00-0AA0	Инструмент для быстрой разделки PB FC кабелей	6GK1 905-6AA00

Программируемые контроллеры S7-1500

Центральные процессоры

Стандартные CPU

Описание	Заказной номер	Описание	Заказной номер	
Кабель PROFIBUS FC 2-жильный экранированный кабель PROFIBUS с поддержкой технологии FastConnect (быстрая разделка) <ul style="list-style-type: none"> стандартный PB FC кабель общего назначения, поставка по метражу отрезками длиной от 20 до 1000 м PB FC кабель для прокладки в химически агрессивных средах, поставка по метражу отрезками длиной от 20 до 1000 м PB FC кабель для пищевой и табачной промышленности, а также для предприятий по производству напитков, поставка по метражу отрезками длиной от 20 до 1000 м огнестойкий PB FC FRNC кабель, поставка по метражу отрезками длиной от 20 до 1000 м PB FC кабель для прокладки в земле, поставка по метражу отрезками длиной от 20 до 1000 м гибкий PB FC кабель для подключения аппаратуры, расположенной на подвижных частях, поставка по метражу отрезками длиной от 20 до 1000 м 	6XV1 830-0EH10	Штекер SIPLUS NET, IE FC RJ45 2x2 для тяжелых промышленных условий эксплуатации, диапазон рабочих температур от -40 до +70 °С; для подключения модулей с встроенным интерфейсом RJ45 к PROFINET/ Industrial Ethernet; 10/100 Мбит/с; для установки на IE FC TP кабель 2x2; подключение кабеля методом прокалывания изоляции жил; металлический корпус; осевой (180 °) отвод кабеля	6AG1 901-1BB10-7AA0	
	6XV1 830-0JH10		Инструмент для быстрой разделки IE FC TP кабелей	6GK1 901-1GA00
	6XV1 830-0GH10	Стандартный IE FC TP GP кабель 4x2 промышленная витая пара для Industrial Ethernet; 4x2 жилы; поддержка технологии Fast Connect; универсальное назначение; одобрение UL, заказ по метражу отрезками длиной от 20 до 1000 м <ul style="list-style-type: none"> AWG22 для подключения к модульной розетке IE FC RJ45 AWG24 для подключения к штекеру IE FC RJ45 Plug 4x 2 		6XV1 870-2E
	6XV1 830-0LH10			6XV1 878-2A
	6XV1 830-3FH10	6XV1 831-2K	Кабель IE FC TP 2x2 промышленная экранированная 4-жильная витая пара для PROFINET/ Industrial Ethernet с поддержкой технологии FastConnect (быстрая разделка) <ul style="list-style-type: none"> стандартный IE FC TP кабель (тип А) общего назначения, поставка по метражу отрезками длиной от 20 до 1000 м гибкий IE FC TP кабель (тип С) для подключения аппаратуры, расположенной на подвижных частях, поставка по метражу отрезками длиной от 20 до 1000 м морской IE FC TP кабель (тип В) для применения на судах и в береговых установках, поставка по метражу отрезками длиной от 20 до 1000 м 	6XV1 840-2AH10
6XV1 831-2K	6GK1 901-1BB11-2AA0 6GK1 901-1BB11-2AB0 6GK1 901-1BB11-2AE0	6XV1 840-3AH10		
Штекер IE FC RJ45 4x2 прочный металлический корпус; для подключения к Industrial Ethernet; 8 встроенных контактов для подключения IE FC TP кабеля 4x2 методом прокалывания изоляции жил; с осевым (180 °) отводом кабеля, для подключения к коммуникационному или центральному процессору с встроенным интерфейсом RJ45 <ul style="list-style-type: none"> 1 штука упаковка из 10 штук упаковка из 50 штук 	6GK1 901-1BB11-2AA0 6GK1 901-1BB11-2AB0 6GK1 901-1BB11-2AE0	Штекеры IE FC RJ45 2x2 для подключения сетевого кабеля IE FC TP 2x2; металлический корпус; осевой (180 °) отвод кабеля; поддержка технологии FastConnect (прокалывание изоляции жил) <ul style="list-style-type: none"> 1 штука 10 штук 50 штук 	6GK1 901-1BB10-2AA0 6GK1 901-1BB10-2AB0 6GK1 901-1BB10-2AE0	

Программируемые контроллеры S7-1500

Центральные процессоры

F-CPU для систем обеспечения безопасности

Обзор

- Шесть типов центральных процессоров масштабируемой производительности для решения стандартных задач автоматизации, а также задач противоаварийной защиты и обеспечения безопасности различной степени сложности.
- Большие объемы рабочей памяти, разделенной на области памяти программы и памяти данных.
- Использование в качестве загрузочной памяти карт памяти SIMATIC Memory Card (заказывается отдельно).
- Поддержка профиля PROFIsafe в системах локального и распределенного ввода-вывода.
- PROFINET IO IRT с встроенным 2-канальным коммутатором в качестве основного интерфейса с поддержкой функций:
 - контроллера ввода-вывода PROFINET IO или
 - интеллектуального прибора ввода-вывода PROFINET IO.
- Поддержка изохронного режима в сетях PROFINET IO и PROFIBUS DP.
- Построение систем противоаварийной защиты и обеспечения безопасности, отвечающих требованиям:
 - уровней безопасности SIL1 ... SIL3 по стандарту IEC 61508 (2010), а также



- уровней производительности PLa ... PLe по стандарту ISO 13849.
- Наличие съемных дисплеев во всех типах центральных процессоров для повышения удобства эксплуатации контроллера.

Назначение

Программируемый контроллер S7-1500F позволяет использовать в своем составе несколько типов центральных процессоров различной производительности:

- CPU 1511F-1 PN для построения систем управления, требующих выполнения программ среднего объема, средней скорости обработки данных и обслуживания систем распределенного ввода-вывода на основе сети PROFINET IO.
- CPU 1513F-1 PN для построения систем управления, требующих выполнения программ среднего объема, средней/высокой скорости обработки данных и обслуживания систем распределенного ввода-вывода на основе сети PROFINET IO.
- CPU 1515F-2 PN для построения систем управления, требующих выполнения программ среднего объема, высокой скорости обработки данных и обслуживания систем распределенного ввода-вывода на основе сетей PROFINET IO. Оснащен дополнительным интерфейсом PROFINET со своим IP адресом.
- CPU 1516F-3 PN/DP для построения систем управления, требующих выполне-

ния программ большого объема, высокой скорости обработки данных и обслуживания систем распределенного ввода-вывода на основе сетей PROFINET IO и PROFIBUS DP. Оснащен дополнительным интерфейсом PROFINET со своим IP адресом.

- CPU 1517F-3 PN/DP для построения систем управления, требующих выполнения программ большого объема, высокой скорости обработки данных и обслуживания систем распределенного ввода-вывода на основе сетей PROFINET IO и PROFIBUS DP. Оснащен дополнительным интерфейсом PROFINET со своим IP адресом, а также интерфейсом PROFIBUS.
- CPU 1518F-4 PN/DP для построения систем управления, требующих выполнения программ большого объема, высокой скорости обработки данных и обслуживания систем распределенного ввода-вывода на основе сетей PROFINET IO и PROFIBUS DP. Оснащен двумя дополнительными интерфейсами PROFINET со своими IP адресами, а также интерфейсом PROFIBUS.

Основные свойства

Центральный процессор	CPU 1511F-1 PN	CPU 1513F-1 PN	CPU 1515F-2 PN
Встроенная рабочая память:			
• для программы	225 Кбайт	450 Кбайт	750 Кбайт
• для данных	1 Мбайт	1.5 Мбайт	3.0 Мбайт
Загрузочная память	Съемная карта памяти SIMATIC Memory Card емкостью до 32 Гбайт		
Время выполнения:			
• логических операций	60 нс	40 нс	30 нс
• операций со словами	72 нс	48 нс	36 нс
• математических операций:			
- с фиксированной точкой	96 нс	64 нс	48 нс
- с плавающей точкой	384 нс	256 нс	192 нс

Программируемые контроллеры S7-1500

Центральные процессоры

F-CPU для систем обеспечения безопасности

Центральный процессор	CPU 1511F-1 PN	CPU 1513F-1 PN	CPU 1515F-2 PN
Встроенные интерфейсы: <ul style="list-style-type: none"> • PROFINET IO IRT • PROFINET • PROFIBUS DP 	1 с встроенным 2-канальным коммутатором, 2x RJ45, 10/100 Мбит/с	-	1x RJ45, 10/100 Мбит/с
Встроенная рабочая память: <ul style="list-style-type: none"> • для программы • для данных Загрузочная память Время выполнения: <ul style="list-style-type: none"> • логических операций • операций со словами • математических операций: <ul style="list-style-type: none"> - с фиксированной точкой - с плавающей точкой Встроенные интерфейсы: <ul style="list-style-type: none"> • PROFINET IO IRT • PROFINET • PROFIBUS DP 	 1.5 Мбайт 5.0 Мбайт Съёмная карта памяти SIMATIC Memory Card емкостью до 32 Гбайт	 3.0 Мбайт 8.0 Мбайт	 6.0 Мбайт 20.0 Мбайт
Центральный процессор	CPU 1516F-3 PN/DP	CPU 1517F-3 PN/DP	CPU 1518F-4 PN/DP
Встроенная рабочая память: <ul style="list-style-type: none"> • для программы • для данных Загрузочная память Время выполнения: <ul style="list-style-type: none"> • логических операций • операций со словами • математических операций: <ul style="list-style-type: none"> - с фиксированной точкой - с плавающей точкой Встроенные интерфейсы: <ul style="list-style-type: none"> • PROFINET IO IRT • PROFINET • PROFIBUS DP 	 1 с встроенным 2-канальным коммутатором, 2x RJ45, 10/100 Мбит/с 1x RJ45, 10/100 Мбит/с 1, до 12 Мбит/с	 1x RJ45, 10/100 Мбит/с 1, до 12 Мбит/с	 1x RJ45, 10/100 Мбит/с + 1x RJ45, 10/100/ 1000 Мбит/с 1, до 12 Мбит/с

Центральные процессоры SIMATIC S7-1500F

Центральный процессор	6ES7 511-1FK00-0AB0 CPU 1511F-1 PN	6ES7 513-1FL00-0AB0 CPU 1513F-1 PN	6ES7 515-2FM00-0AB0 CPU 1515F-2 PN
Версия	FS01	FS01	FS02
Версия аппаратуры	V1.7	V1.7	V1.7
Версия операционной системы	STEP 7 Professional (TIA Portal) от V13 SP1	STEP 7 Professional (TIA Portal) от V13 SP1	STEP 7 Professional (TIA Portal) от V13 SP1
Обязательный набор инструментальных средств	STEP 7 Safety Advanced (TIA Portal) от V13 SP1	STEP 7 Safety Advanced (TIA Portal) от V13 SP1	STEP 7 Safety Advanced (TIA Portal) от V13 SP1
Дополнительный набор инструментальных средств			
Элементы управления			
Дисплей с диагональю экрана	3.45 см	3.45 см	6.1 см
Количество клавиш	6	6	6
Переключатель режимов работы	1	1	1
Электрические параметры			
Напряжение питания:			
• номинальное значение	=24 В	=24 В	=24 В
• допустимый диапазон отклонений	=19.2 ... 28.8 В	=19.2 ... 28.8 В	=19.2 ... 28.8 В
• защита от неправильной полярности напряжения	Есть	Есть	Есть
Потребляемый ток, номинальное значение	0.7 А	0.7 А	0.8 А
Пусковой ток, не более	1.9 А	1.9 А	2.4 А
$I_{\Delta t}$	0.02 А ² с	0.34 А ² с	0.02 А ² с
Потребляемая мощность от внутренней шины	5.5 Вт	5.5 Вт	6.2 Вт
Выходная мощность питания электроники модулей через внутреннюю шину	10 Вт	10 Вт	12 Вт
Потери мощности, типовое значение	5.7 Вт	5.7 Вт	6.3 Вт
Память			
Рабочая память:			
• для программы	225 кбайт	450 кбайт	750 кбайт
• для данных	1 Мбайт	1.5 Мбайт	3 Мбайт
Загрузочная память	Съёмная карта памяти SIMATIC Memory Card емкостью до 32 Гбайт	Съёмная карта памяти SIMATIC Memory Card емкостью до 32 Гбайт	Съёмная карта памяти SIMATIC Memory Card емкостью до 32 Гбайт
Необслуживаемое сохранение данных при перебоих в питании контроллера	Есть	Есть	Есть
Быстродействие			
Типовое время выполнения:			
• логических операций	60 нс	40 нс	30 нс
• операций со словами	72 нс	48 нс	36 нс

Программируемые контроллеры S7-1500

Центральные процессоры

F-CPU для систем обеспечения безопасности

Центральный процессор	6ES7 511-1FK00-0AB0 CPU 1511F-1 PN	6ES7 513-1FL00-0AB0 CPU 1513F-1 PN	6ES7 515-2FM00-0AB0 CPU 1515F-2 PN
<ul style="list-style-type: none"> • математических операций: <ul style="list-style-type: none"> - с фиксированной точкой - с плавающей точкой 	96 нс 384 нс	64 нс 256 нс	48 нс 192 нс
Программные блоки			
Общее количество блоков	2000	2000	6000
Блоки данных (DB):			
• количество, не более	2000	2000	6000
• диапазон номеров	1 ... 65535	1 ... 65535	1 ... 65535
• размер блока, не более	1 Мбайт	1.5 Мбайт	3 Мбайт
Функциональные блоки (FB):			
• количество, не более	1998	1998	5998
• диапазон номеров	1 ... 65535	1 ... 65535	1 ... 65535
• размер блока, не более	150 кбайт	300 кбайт	500 кбайт
Функции (FC):			
• количество, не более	1999	1999	5999
• диапазон номеров	1 ... 65535	1 ... 65535	1 ... 65535
• размер блока, не более	150 кбайт	300 кбайт	500 кбайт
Организационные блоки (OB):			
• количество блоков, не более	100	100	100
- свободного выполнения циклов программы			
- обработки прерываний по дате и времени	20	20	20
- обработки прерываний по задержке	20	20	20
- обработки циклических прерываний	20	20	20
- обработки аппаратных прерываний	50	50	50
- обработки прерываний DPV1	3	3	3
- изохронного режима	1	1	1
- обработки прерываний синхронизации технологических функций	2	2	2
- рестарта	100	100	100
- обработки асинхронных ошибок	4	4	4
- обработки синхронных ошибок	2	2	2
- обработки диагностических прерываний	1	1	1
• размер блока, не более	150 кбайт	300 кбайт	500 кбайт
Глубина вложения блоков:			
• на приоритетный класс, не более	24	24	24
Счетчики и таймеры			
S7 счетчики:			
• количество	2048	2048	2048
- с сохранением состояний при переключениях в питании контроллера	Настраивается	Настраивается	Настраивается
IEC счетчики:			
• количество	Ограничено только размером рабочей памяти данных	Ограничено только размером рабочей памяти данных	Ограничено только размером рабочей памяти данных
- с сохранением состояний при переключениях в питании контроллера	Настраивается	Настраивается	Настраивается
S7 таймеры:			
• количество	2048	2048	2048
- с сохранением состояний при переключениях в питании контроллера	Настраивается	Настраивается	Настраивается
IEC таймеры:			
• количество	Ограничено только размером рабочей памяти данных	Ограничено только размером рабочей памяти данных	Ограничено только размером рабочей памяти данных
- с сохранением состояний при переключениях в питании контроллера	Настраивается	Настраивается	Настраивается
Энергонезависимая область памяти данных			
Энергонезависимая область памяти данных	128 кбайт; для сохранения состояний флагов, таймеров, счетчиков, блоков данных и технологических данных (осей), полезная область энергонезависимой памяти	128 кбайт; для сохранения состояний флагов, таймеров, счетчиков, блоков данных и технологических данных (осей), полезная область энергонезависимой памяти	512 кбайт; для сохранения состояний флагов, таймеров, счетчиков, блоков данных и технологических данных (осей), полезная область энергонезависимой памяти
Количество флагов, не более	88 кбайт	88 кбайт	472 кбайт
Количество тактовых битов	16 кбайт	16 кбайт	16 кбайт
Энергонезависимость блоков данных	8 (1 байт)	8 (1 байт)	8 (1 байт)
Объем локальных данных на приоритетный класс	Настраивается	Настраивается	Настраивается
Объем локальных данных на приоритетный класс	64 кбайт; до 16 кбайт на блок	64 кбайт; до 16 кбайт на блок	64 кбайт; до 16 кбайт на блок
Адресное пространство			
Количество модулей ввода-вывода	1024	2048	8192
Область периферийных адресов:			
• для ввода	32 кбайт для всех входов в области отображения процесса	32 кбайт для всех входов в области отображения процесса	32 кбайт для всех входов в области отображения процесса

Программируемые контроллеры S7-1500

Центральные процессоры

F-CPU для систем обеспечения безопасности

Центральный процессор	6ES7 511-1FK00-0AB0 CPU 1511F-1 PN	6ES7 513-1FL00-0AB0 CPU 1513F-1 PN	6ES7 515-2FM00-0AB0 CPU 1515F-2 PN
<ul style="list-style-type: none"> для вывода интегрированная подсистема ввода-вывода для каждой из областей: <ul style="list-style-type: none"> для ввода для вывода на CM/CP для каждой из областей: <ul style="list-style-type: none"> для ввода для вывода Количество разделов области отображения процесса, не более Адресное пространство на модуль: <ul style="list-style-type: none"> количество подсистем ввода-вывода 	32 кбайт для всех выходов в области отображения процесса		
	8 кбайт 8 кбайт	8 кбайт 8 кбайт	8 кбайт 8 кбайт
	8 Кбайт 8 Кбайт 32	8 Кбайт 8 Кбайт 32	8 Кбайт 8 Кбайт 32
	5	7	9
Параметры аппаратной конфигурации	32: центральный процессор + 31 модуль		
Количество модулей на стойку, не более Количество базовых стоек, не более Количество ведущих DP устройств на систему, не более:	1	1	1
<ul style="list-style-type: none"> встроенных в виде коммуникационных модулей Количество контроллеров ввода-вывода PN IO на систему, не более: <ul style="list-style-type: none"> встроенных в виде коммуникационных модулей Количество CM PiP на систему, не более	Нет 4: суммарно не более 4 CM/CP для обмена данными через PROFIBUS, PROFINET, Ethernet	Нет 6: суммарно не более 6 CM/CP для обмена данными через PROFIBUS, PROFINET, Ethernet	Нет 8: суммарно не более 8 CM/CP
	1 4: суммарно не более 4 CM/CP для обмена данными через PROFIBUS, PROFINET, Ethernet	1 6: суммарно не более 6 CM/CP для обмена данными через PROFIBUS, PROFINET, Ethernet	1 8: суммарно не более 8 CM/CP
	Ограничивается только количеством свободных слотов для установки модулей		
Временные функции	Аппаратные	Аппаратные	Аппаратные
Часы реального времени:			
<ul style="list-style-type: none"> точность хода (отклонение за сутки): <ul style="list-style-type: none"> типовое значение максимальное значение продолжительность хода часов после отключения питания Количество счетчиков моточасов Синхронизация часов реального времени: <ul style="list-style-type: none"> через PROFIBUS DP в контроллере через Ethernet на основе NTP 	2 с 10 с 6 недель при температуре +40 °C	2 с 10 с 6 недель при температуре +40 °C	2 с 10 с 6 недель при температуре +40 °C
	16	16	16
	- Ведущее или ведомое устройство Есть	- Ведущее или ведомое устройство Есть	- Ведущее или ведомое устройство Есть
Интерфейсы			
Количество интерфейсов:	1	1	2
<ul style="list-style-type: none"> PROFINET PROFIBUS Первый интерфейс: <ul style="list-style-type: none"> физический уровень: <ul style="list-style-type: none"> количество портов встроенный коммутатор тип соединителей протоколы: <ul style="list-style-type: none"> контроллер PN IO прибор ввода-вывода PN IO SIMATIC коммуникации открытый обмен данными через IE Web сервер работа в кольцевой сети Второй интерфейс: <ul style="list-style-type: none"> физический уровень: <ul style="list-style-type: none"> количество портов встроенный коммутатор тип соединителей протоколы: <ul style="list-style-type: none"> контроллер PN IO прибор ввода-вывода PN IO SIMATIC коммуникации открытый обмен данными через IE Web сервер Третий интерфейс Четвертый интерфейс	Нет Есть	Нет Есть	Нет Есть
	2 Есть Гнезда RJ45 (Ethernet)	2 Есть Гнезда RJ45 (Ethernet)	2 Есть Гнезда RJ45 (Ethernet)
	Есть Есть Есть Есть Есть	Есть Есть Есть Есть Есть	Есть Есть Есть Есть Есть
	Нет	Нет	Есть
	- - -	- - -	1 Нет Гнездо RJ45 (Ethernet)
	- - - -	- - - -	Нет Нет Есть Есть
	Нет Нет	Нет Нет	Нет Нет

Программируемые контроллеры S7-1500

Центральные процессоры

F-CPU для систем обеспечения безопасности

Центральный процессор	6ES7 511-1FK00-0AB0 CPU 1511F-1 PN	6ES7 513-1FL00-0AB0 CPU 1513F-1 PN	6ES7 515-2FM00-0AB0 CPU 1515F-2 PN
Физический уровень интерфейсов			
RJ45 (Ethernet):			
<ul style="list-style-type: none"> • скорость обмена данными • автоматическое согласование с сетью • автоматическая кроссировка подключаемого кабеля • светодиод индикации состояния сети IE 	100 Мбит/с	100 Мбит/с	100 Мбит/с
9-полюсное гнездо соединителя D-типа (RS 485):	Есть	Есть	Есть
<ul style="list-style-type: none"> • светодид индикации состояния сети IE 	Есть	Есть	Есть
Количество соединений:	Есть	Есть	Есть
<ul style="list-style-type: none"> • скорость обмена данными, не более 	-	-	-
Количество соединений:	-	-	-
<ul style="list-style-type: none"> • суммарное количество соединений, не более 	96	128	192
<ul style="list-style-type: none"> • количество соединений, зарезервированных для связи с системой проектирования/ приборами и системами человеко-машинного интерфейса/ Web соединений 	10	10	10
<ul style="list-style-type: none"> • количество соединений через встроенный интерфейс 	64	88	108
<ul style="list-style-type: none"> • количество соединений для S7 маршрутизации 	16	16	16
Коммуникационные протоколы			
Контроллер PROFINET IO:			
<ul style="list-style-type: none"> • сервисные функции: <ul style="list-style-type: none"> - PG/OP функции связи - S7 маршрутизация - тактовая синхронизация (изохронный режим) - открытый обмен данными через IE - обмен данными в режиме IRT - поддержка протокола MRP - поддержка протокола PROFIenergy - приоритетный запуск приборов ввода-вывода - количество подключаемых приборов ввода-вывода, не более - количество подключаемых приборов ввода-вывода с обменом данными в режиме RT, не более - количество подключаемых приборов ввода-вывода с обменом данными в режиме IRT с опцией высокой производительности, не более - количество одновременно активируемых/ деактивируемых приборов ввода-вывода, не более - количество приборов ввода-вывода на инструмент, не более - время обновления данных • время обновления данных в режиме RT с периодом следования циклов: <ul style="list-style-type: none"> - 250 мкс - 500 мкс - 1 мс - 2 мс - 4 мс • время обновления данных в режиме IRT с опцией высокой производительности и периодом следования циклов: <ul style="list-style-type: none"> - 250 мкс - 500 мкс - 1 мс 	<ul style="list-style-type: none"> Есть Есть Есть <ul style="list-style-type: none"> Есть Есть <p>Есть: как MRP менеджер и/ или MRP клиент; максимальное количество сетевых узлов в кольце – 50, типовое время реконфигурирования поврежденного кольца 200 мс.</p> <ul style="list-style-type: none"> Есть <p>Есть: до 32 приборов ввода-вывода PN IO</p>	<ul style="list-style-type: none"> Есть Есть Есть <ul style="list-style-type: none"> Есть Есть <p>Есть</p>	<ul style="list-style-type: none"> Есть Есть Есть <ul style="list-style-type: none"> Есть Есть <p>Есть</p>
<ul style="list-style-type: none"> - количество подключаемых приборов ввода-вывода с обменом данными в режиме RT, не более - количество подключаемых приборов ввода-вывода с обменом данными в режиме IRT с опцией высокой производительности, не более - количество одновременно активируемых/ деактивируемых приборов ввода-вывода, не более - количество приборов ввода-вывода на инструмент, не более - время обновления данных 	128. Суммарно не более 256 приборов, подключаемых через сети PROFINET и/или PROFIBUS с использованием интерфейсов центрального процессора и коммуникационных модулей 128: из них в одной линии до 128	128. Суммарно не более 256 приборов, подключаемых через сети PROFINET и/или PROFIBUS с использованием интерфейсов центрального процессора и коммуникационных модулей 128: из них в одной линии до 128	256. Суммарно не более 512 приборов, подключаемых через сети PROFINET и/или PROFIBUS с использованием интерфейсов центрального процессора и коммуникационных модулей 256: из них в одной линии до 256
<ul style="list-style-type: none"> - количество подключаемых приборов ввода-вывода с обменом данными в режиме RT, не более - количество подключаемых приборов ввода-вывода с обменом данными в режиме IRT с опцией высокой производительности, не более - количество одновременно активируемых/ деактивируемых приборов ввода-вывода, не более - количество приборов ввода-вывода на инструмент, не более - время обновления данных 	64	64	64
<ul style="list-style-type: none"> - количество одновременно активируемых/ деактивируемых приборов ввода-вывода, не более - количество приборов ввода-вывода на инструмент, не более - время обновления данных 	8	8	8
<ul style="list-style-type: none"> - количество приборов ввода-вывода на инструмент, не более - время обновления данных 	8	8	8
<ul style="list-style-type: none"> - время обновления данных в режиме RT с периодом следования циклов: <ul style="list-style-type: none"> - 250 мкс - 500 мкс - 1 мс - 2 мс - 4 мс - время обновления данных в режиме IRT с опцией высокой производительности и периодом следования циклов: <ul style="list-style-type: none"> - 250 мкс - 500 мкс - 1 мс 	<ul style="list-style-type: none"> 250 мкс ... 128 мс 500 мкс ... 256 мс 1 мс ... 512 мс 2 мс ... 512 мс 4 мс ... 512 мс 	<ul style="list-style-type: none"> 250 мкс ... 128 мс 500 мкс ... 256 мс 1 мс ... 512 мс 2 мс ... 512 мс 4 мс ... 512 мс 	<ul style="list-style-type: none"> 250 мкс ... 128 мс 500 мкс ... 256 мс 1 мс ... 512 мс 2 мс ... 512 мс 4 мс ... 512 мс
<ul style="list-style-type: none"> - время обновления данных в режиме IRT с опцией высокой производительности и периодом следования циклов: <ul style="list-style-type: none"> - 250 мкс - 500 мкс - 1 мс 	<ul style="list-style-type: none"> 250 мкс ... 4 мс 500 мкс ... 8 мс 1 мс ... 16 мс 	<ul style="list-style-type: none"> 250 мкс ... 4 мс 500 мкс ... 8 мс 1 мс ... 16 мс 	<ul style="list-style-type: none"> 250 мкс ... 4 мс 500 мкс ... 8 мс 1 мс ... 16 мс
	Зависит от установленной коммуникационной нагрузки для PROFINET IO, объема передаваемых данных, количества приборов ввода-вывода		

Программируемые контроллеры S7-1500

Центральные процессоры

F-CPU для систем обеспечения безопасности

Центральный процессор	6ES7 511-1FK00-0AB0 CPU 1511F-1 PN	6ES7 513-1FL00-0AB0 CPU 1513F-1 PN	6ES7 515-2FM00-0AB0 CPU 1515F-2 PN
<ul style="list-style-type: none"> - 2 мс - 4 мс • время обновления данных в режиме IRT с опцией высокой производительности, настройкой использования нечетных циклов Прибор ввода-вывода PROFINET IO: <ul style="list-style-type: none"> • сервисные функции: <ul style="list-style-type: none"> - PG/OP функции связи - S7 маршрутизация - тактовая синхронизация (изохронный режим) - открытый обмен данными через IE - обмен данными в режиме IRT - поддержка протокола MRP - поддержка протокола PROFIenergy - общий прибор ввода-вывода SIMATIC коммуникации: <ul style="list-style-type: none"> • S7 функции связи в режиме: <ul style="list-style-type: none"> - S7 сервера - S7 клиента • объем данных пользователя на задание, не более Открытый обмен данными через IE: <ul style="list-style-type: none"> • TCP/IP: <ul style="list-style-type: none"> - объем данных на соединение, не более - поддержка нескольких пассивных соединений на порт • ISO-on-TCP (RFC1006): <ul style="list-style-type: none"> - объем данных на соединение, не более • UDP: <ul style="list-style-type: none"> - объем данных на соединение, не более <ul style="list-style-type: none"> • поддержка DHCP • поддержка SNMP • поддержка DCP • поддержка LLDP Web сервер: <ul style="list-style-type: none"> • поддержка HTTP • поддержка HTTPS Прочие протоколы: <ul style="list-style-type: none"> • MODBUS • PROFIBUS Резервирование каналов связи (MRP): <ul style="list-style-type: none"> • типовое время реконфигурирования поврежденной кольцевой сети • количество сетевых узлов в кольце, не более 	2 мс ... 32 мс 4 мс ... 64 мс Время обновления данных равно заданной настройке используемых нечетных циклов, кратной 125 мкс: 365 мкс, 625 ... 3875 мкс	2 мс ... 32 мс 4 мс ... 64 мс	2 мс ... 32 мс 4 мс ... 64 мс
	Есть Есть Нет	Есть Есть Нет	Есть Есть Нет
	Есть Есть Есть Есть	Есть Есть Есть Есть	Есть Есть Есть Есть
	Есть, с поддержкой доступа со стороны до 4 контроллеров		
	Есть Есть	Есть Есть	Есть Есть
	См. интерактивную помощь (S7 communication, User Data Size)		
	Есть 64 Кбайт	Есть 64 Кбайт	Есть 64 Кбайт
	Есть	Есть	Есть
	Есть 64 Кбайт	Есть 64 Кбайт	Есть 64 Кбайт
	Есть 1472 байта	Есть 1472 байта	Есть 1472 байта
	Нет Есть Есть Есть	Нет Есть Есть Есть	Нет Есть Есть Есть
	Есть, стандартные и пользовательские страницы Есть, стандартные и пользовательские страницы		
	MODBUS TCP Нет	MODBUS TCP Нет	MODBUS TCP Нет
	Резервирование каналов связи (MRP): 200 мс	200 мс	200 мс
	50	50	50
Тактовая синхронизация (изохронный режим)			
Изохронный режим (полная синхронизация приложения)	Есть	Есть	Есть
Поддержка постоянного времени цикла шины	Есть	Есть	Есть
Функции S7 сообщений			
Количество станций, регистрирующих S7 сообщения, не более	32	32	32
Блочное-зависимые сообщения	Поддерживается	Поддерживается	Поддерживается
Количество конфигурируемых прерываний, не более	5000	5000	10000
Количество прерываний, одновременно находящихся в активном состоянии, не более	500	500	1000
Функции тестирования и отладки			
Блоки состояния	До 8 одновременно используемых блоков состояний		
Пошаговое выполнение программы	Нет	Нет	Нет
Контроль состояний/ модификация переменных:	Поддерживается	Поддерживается	Поддерживается

Программируемые контроллеры S7-1500

Центральные процессоры

F-CPU для систем обеспечения безопасности

Центральный процессор	6ES7 511-1FK00-0AB0 CPU 1511F-1 PN	6ES7 513-1FL00-0AB0 CPU 1513F-1 PN	6ES7 515-2FM00-0AB0 CPU 1515F-2 PN
<ul style="list-style-type: none"> переменные <ul style="list-style-type: none"> количество переменных для контроля состояний, не более количество модифицируемых переменных, не более Принудительная установка: <ul style="list-style-type: none"> переменные <ul style="list-style-type: none"> количество переменных, не более Буфер диагностических сообщений: <ul style="list-style-type: none"> емкость буфера, не более <ul style="list-style-type: none"> из них с защитой от перебоев в питании Трассировка	Входы, выходы, флаги, боки данных, таймеры и счетчики 200, на задание 200, на задание Поддерживается Входы и выходы 200 1000 сообщений 500 последних сообщений	Входы, выходы, флаги, боки данных, таймеры и счетчики 200, на задание 200, на задание Поддерживается Входы и выходы 200 1000 сообщений 500 последних сообщений	200, на задание 200, на задание Поддерживается Входы и выходы 200 3200 сообщений 500 последних сообщений
Состояния, прерывания, диагностика Светодиоды индикации: <ul style="list-style-type: none"> режимов работы RUN/ STOP наличия ошибок в работе модуля ER-ROR запроса на обслуживание MAINT процессов коммуникационного обмена данными LINK TX/ RX 	Есть Есть Есть Есть	Есть Есть Есть Есть	Есть Есть Есть Есть
Технологические объекты Управление перемещением: <ul style="list-style-type: none"> управление скоростью по осям: <ul style="list-style-type: none"> количество осей, не более позиционирование по осям: <ul style="list-style-type: none"> количество осей, не более внешние датчики осей: <ul style="list-style-type: none"> количество осей, не более Регулирование: <ul style="list-style-type: none"> PID_Compact PID_3Step PID_Temp Подсчет и измерение: <ul style="list-style-type: none"> скоростные счетчики 	Есть 6: в общей сложности поддерживается до 6 осей (управление скоростью, позиционирование, внешние датчики) Есть 6: в общей сложности поддерживается до 6 осей (управление скоростью, позиционирование, внешние датчики) Есть 6: в общей сложности поддерживается до 6 осей (управление скоростью, позиционирование, внешние датчики)	Есть 6: в общей сложности поддерживается до 6 осей (управление скоростью, позиционирование, внешние датчики) Есть 6: в общей сложности поддерживается до 6 осей (управление скоростью, позиционирование, внешние датчики) Есть 6: в общей сложности поддерживается до 6 осей (управление скоростью, позиционирование, внешние датчики)	Есть 20: в общей сложности поддерживается до 20 осей (управление скоростью, позиционирование, внешние датчики) Есть 20: в общей сложности поддерживается до 20 осей (управление скоростью, позиционирование, внешние датчики) Есть 20: в общей сложности поддерживается до 20 осей (управление скоростью, позиционирование, внешние датчики)
Условия эксплуатации Диапазон рабочих температур: <ul style="list-style-type: none"> при горизонтальной установке: <ul style="list-style-type: none"> дисплей при вертикальной установке: <ul style="list-style-type: none"> дисплей 	0 ... 60 °C 0 ... 50 °C: при типовой температуре 50 °C дисплей выключен 0 ... 40 °C 0 ... 40 °C: при типовой температуре 40 °C дисплей выключен	0 ... 60 °C 0 ... 50 °C: при типовой температуре 50 °C дисплей выключен 0 ... 40 °C 0 ... 40 °C: при типовой температуре 40 °C дисплей выключен	0 ... 60 °C 0 ... 40 °C
Проектирование Языки программирования: <ul style="list-style-type: none"> LAD FBD STL SCL GRAPH Защита ноу-хау: <ul style="list-style-type: none"> защита программы пользователя защита от копирования защита программных блоков Защита доступа: <ul style="list-style-type: none"> парольный доступ к дисплею центрального процессора уровень защиты: <ul style="list-style-type: none"> только чтение чтение и запись полная защита 	Есть Есть Есть Есть Есть Есть Есть Есть Есть Есть Есть	Есть Есть Есть Есть Есть Есть Есть Есть Есть Есть Есть	Есть Есть Есть Есть Есть Есть Есть Есть Есть Есть Есть

Программируемые контроллеры S7-1500

Центральные процессоры

F-CPU для систем обеспечения безопасности

Центральный процессор	6ES7 511-1FK00-0AB0 CPU 1511F-1 PN	6ES7 513-1FL00-0AB0 CPU 1513F-1 PN	6ES7 515-2FM00-0AB0 CPU 1515F-2 PN
Контроль времени цикла: • настраиваемое: - минимальное время цикла - максимальное время цикла	Есть Есть	Есть Есть	Есть Есть
Конструкция			
Габариты (Ш x В x Г) в мм	35x 147x 129	35x 147x 129	70x 147x 129
Масса, приблизительно	430 г	430 г	830 г

Центральный процессор	6ES7 516-3FN00-0AB0 CPU 1516F-3 PN/DP	6ES7 517-3FP00-0AB0 CPU 1517F-3 PN/DP	6ES7 518-4FP00-0AB0 CPU 1518F-4 PN/DP
Версия			
Версия аппаратуры	FS03	FS02	FS02
Версия операционной системы	V1.7	V1.7	V1.7
Обязательный набор инструментальных средств	STEP 7 Professional (TIA Portal) от V13	STEP 7 Professional (TIA Portal) от V13 Update 3	STEP 7 Professional (TIA Portal) от V13
Дополнительный набор инструментальных средств	STEP 7 Safety Advanced (TIA Portal) от V13	STEP 7 Safety Advanced (TIA Portal) от V13	STEP 7 Safety Advanced (TIA Portal) от V13

Элементы управления			
Дисплей с диагональю экрана	6.1 см	6.1 см	6.1 см
Количество клавиш	6	6	6
Переключатель режимов работы	1	1	1

Электрические параметры			
Напряжение питания: • номинальное значение • допустимый диапазон отклонений • защита от неправильной полярности напряжения	=24 В =19.2 ... 28.8 В Есть	=24 В =19.2 ... 28.8 В Есть	=24 В =19.2 ... 28.8 В Есть
Потребляемый ток, номинальное значение	0.85 А	1.55 А	1.55 А
Пусковой ток, не более	2.4 А	2.4 А	2.4 А
I^2t	0.02 А ² с	0.02 А ² с	0.02 А ² с
Потребляемая мощность от внутренней шины	6.7 Вт	30 Вт	30 Вт
Выходная мощность питания электроники модулей через внутреннюю шину	12 Вт	12 Вт	12 Вт
Потери мощности, типовое значение	7 Вт	24 Вт	24 Вт

Память			
Рабочая память: • для программы • для данных	1.5 Мбайт 5 Мбайт	3 Мбайт 8 Мбайт	6.0 Мбайт 20 Мбайт
Загрузочная память	Съемная карта памяти SIMATIC Memory Card емкостью до 32 Гбайт	Есть	Есть
Необслуживаемое сохранение данных при перебомах в питании контроллера	Есть	Есть	Есть

Быстродействие			
Типовое время выполнения: • логических операций • операций со словами • математических операций: - с фиксированной точкой - с плавающей точкой	10 нс 12 нс 16 нс 64 нс	2 нс 3 нс 3 нс 12 нс	1 нс 2 нс 2 нс 6 нс

Программные блоки			
Общее количество блоков	6000	10000	10000
Блоки данных (DB): • количество, не более • диапазон номеров • размер блока, не более	6000 1 ... 65535 5 Мбайт	10000 1 ... 65535 8 Мбайт	10000 1 ... 65535 10 Мбайт
Функциональные блоки (FB): • количество, не более • диапазон номеров • размер блока, не более	5998 1 ... 65535 512 кбайт	9998 1 ... 65535 512 кбайт	9998 1 ... 65535 512 кбайт
Функции (FC): • количество, не более • диапазон номеров • размер блока, не более	5999 1 ... 65535 512 кбайт	9999 1 ... 65535 512 кбайт	9999 1 ... 65535 512 кбайт
Организационные блоки (OB): • количество блоков, не более - свободного выполнения циклов программы	100	100	100

Программируемые контроллеры S7-1500

Центральные процессоры

F-CPU для систем обеспечения безопасности

Центральный процессор	6ES7 516-3FN00-0AB0 CPU 1516F-3 PN/DP	6ES7 517-3FP00-0AB0 CPU 1517F-3 PN/DP	6ES7 518-4FP00-0AB0 CPU 1518F-4 PN/DP
<ul style="list-style-type: none"> - обработки прерываний по дате и времени - обработки прерываний по задержке - обработки циклических прерываний - обработки аппаратных прерываний - обработки прерываний DPV1 - изохронного режима - обработки прерываний синхронизации технологических функций - рестарта - обработки асинхронных ошибок - обработки синхронных ошибок - обработки диагностических прерываний • размер блока, не более Глубина вложения блоков: <ul style="list-style-type: none"> • на приоритетный класс, не более 	20	20	20
	20	20	20
	20	20	20
	50	50	50
	3	3	3
	2	2	2
	2	2	2
	100	100	100
	4	4	4
	2	2	2
	1	1	1
	512 кбайт	512 кбайт	512 кбайт
	24	24	24
Счетчики и таймеры			
S7 счетчики:			
• количество	2048	2048	2048
- с сохранением состояний при переключениях в питании контроллера	Настраивается	Настраивается	Настраивается
IES счетчики:			
• количество	Ограничено только размером рабочей памяти данных	Ограничено только размером рабочей памяти данных	Ограничено только размером рабочей памяти данных
- с сохранением состояний при переключениях в питании контроллера	Настраивается	Настраивается	Настраивается
S7 таймеры:			
• количество	2048	2048	2048
- с сохранением состояний при переключениях в питании контроллера	Настраивается	Настраивается	Настраивается
IES таймеры:			
• количество	Ограничено только размером рабочей памяти данных	Ограничено только размером рабочей памяти данных	Ограничено только размером рабочей памяти данных
- с сохранением состояний при переключениях в питании контроллера	Настраивается	Настраивается	Настраивается
Энергонезависимая область памяти данных			
Энергонезависимая область памяти данных	512 кбайт;	768 кбайт;	768 кбайт;
	для сохранения состояний флагов, таймеров, счетчиков, блоков данных и технологических данных (осей), полезная область энергонезависимой памяти		
Количество флагов, не более	472 кбайт	700 кбайт	700 кбайт
Количество тактовых битов	16 кбайт	16 кбайт	16 кбайт
Энергонезависимость блоков данных	8 (1 байт)	8 (1 байт)	8 (1 байт)
Объем локальных данных на приоритетный класс	Настраивается	Настраивается	Настраивается
	64 кбайт; до 16 кбайт на блок		
Адресное пространство			
Количество модулей ввода-вывода	8192	8192	8192
Область периферийных адресов:			
• для ввода	32 кбайт для всех входов в области отображения процесса		
• для вывода	32 кбайт для всех выходов в области отображения процесса		
• интегрированная подсистема ввода-вывода для каждой из областей:			
- для ввода	8 кбайт	16 кбайт: 16 кбайт через встроенный интерфейс PROFINET IO; 8 кбайт через встроенный интерфейс PROFIBUS DP	
- для вывода	8 кбайт	16 кбайт: 16 кбайт через встроенный интерфейс PROFINET IO; 8 кбайт через встроенный интерфейс PROFIBUS DP	
• на SM/CP для каждой из областей:			
- для ввода	8 Кбайт	8 Кбайт	8 Кбайт
- для вывода	8 Кбайт	8 Кбайт	8 Кбайт
Количество разделов области отображения процесса, не более	32	32	32
Адресное пространство на модуль:			
• количество подсистем ввода-вывода	10	10	10
Параметры аппаратной конфигурации			
Количество модулей на стойку, не более	32: центральный процессор + 31 модуль		
Количество базовых стоек, не более	1	1	1
Количество ведущих DP устройств на систему, не более:			
• встроенных	Нет	1	1

Программируемые контроллеры S7-1500

Центральные процессоры

F-CPU для систем обеспечения безопасности

Центральный процессор	6ES7 516-3FN00-0AB0 CPU 1516F-3 PN/DP	6ES7 517-3FP00-0AB0 CPU 1517F-3 PN/DP	6ES7 518-4FP00-0AB0 CPU 1518F-4 PN/DP
<ul style="list-style-type: none"> в виде коммуникационных модулей <p>Количество контроллеров ввода-вывода PN IO на систему, не более:</p> <ul style="list-style-type: none"> встроенных в виде коммуникационных модулей <p>Количество CM PiP на систему, не более</p>	<p>8: суммарно не более 8 CM/CP для обмена данными через PROFIBUS, PROFINET, Ethernet</p> <p>1</p> <p>8: суммарно не более 8 CM/CP для обмена данными через PROFIBUS, PROFINET, Ethernet Ограничивается только количеством свободных слотов для установки модулей</p>	<p>8: суммарно не более 8 CM/CP для обмена данными через PROFIBUS, PROFINET, Ethernet</p> <p>1</p> <p>8: суммарно не более 8 CM/CP для обмена данными через PROFIBUS, PROFINET, Ethernet Ограничивается только количеством свободных слотов для установки модулей</p>	<p>8: суммарно не более 8 CM/CP для обмена данными через PROFIBUS, PROFINET, Ethernet</p> <p>1</p> <p>8: суммарно не более 8 CM/CP для обмена данными через PROFIBUS, PROFINET, Ethernet Ограничивается только количеством свободных слотов для установки модулей</p>
Временные функции			
<p>Часы реального времени:</p> <ul style="list-style-type: none"> точность хода (отклонение за сутки): <ul style="list-style-type: none"> типовое значение максимальное значение продолжительность хода часов после отключения питания <p>Количество счетчиков моточасов</p> <p>Синхронизация часов реального времени:</p> <ul style="list-style-type: none"> через PROFIBUS DP в контроллере через Ethernet на основе NTP 	<p>Аппаратные</p> <p>2 с</p> <p>10 с</p> <p>6 недель при температуре +40 °C</p> <p>16</p> <p>Ведущее устройство Ведущее или ведомое устройство Есть</p>	<p>Аппаратные</p> <p>2 с</p> <p>10 с</p> <p>6 недель при температуре +40 °C</p> <p>16</p> <p>Ведущее устройство Ведущее или ведомое устройство Есть</p>	<p>Аппаратные</p> <p>2 с</p> <p>10 с</p> <p>6 недель при температуре +40 °C</p> <p>16</p> <p>Ведущее устройство Ведущее или ведомое устройство Есть</p>
Интерфейсы			
<p>Количество интерфейсов:</p> <ul style="list-style-type: none"> PROFINET PROFIBUS <p>Первый интерфейс:</p> <ul style="list-style-type: none"> физический уровень: <ul style="list-style-type: none"> количество портов встроенный коммутатор тип соединителей протоколы: <ul style="list-style-type: none"> контроллер PN IO прибор ввода-вывода PN IO SIMATIC коммуникации открытый обмен данными через IE Web сервер работа в кольцевой сети <p>Второй интерфейс:</p> <ul style="list-style-type: none"> физический уровень: <ul style="list-style-type: none"> количество портов встроенный коммутатор тип соединителей протоколы: <ul style="list-style-type: none"> контроллер PN IO прибор ввода-вывода PN IO SIMATIC коммуникации открытый обмен данными через IE Web сервер <p>Третий интерфейс:</p> <ul style="list-style-type: none"> физический уровень: <ul style="list-style-type: none"> количество портов встроенный коммутатор тип соединителей протоколы: <ul style="list-style-type: none"> контроллер PN IO прибор ввода-вывода PN IO SIMATIC коммуникации ведущее DP устройство ведомое DP устройство <p>Четвертый интерфейс:</p> <ul style="list-style-type: none"> физический уровень: <ul style="list-style-type: none"> количество портов тип соединителей протоколы: <ul style="list-style-type: none"> SIMATIC коммуникации ведущее DP устройство ведомое DP устройство 	<p>2</p> <p>1</p> <p>Есть</p> <p>2</p> <p>Есть</p> <p>Гнезда RJ45 (Ethernet)</p> <p>Есть</p> <p>Есть</p> <p>Есть</p> <p>Есть</p> <p>Есть</p> <p>Есть</p> <p>Есть</p> <p>Есть</p> <p>Есть</p> <p>1</p> <p>Нет</p> <p>Гнездо RJ45 (Ethernet)</p> <p>Нет</p> <p>Нет</p> <p>Есть</p> <p>Есть</p> <p>Есть</p> <p>Есть</p> <p>Есть</p> <p>1</p> <p>Нет</p> <p>9-полюсное гнездо соединителя D-типа (RS 485)</p> <p>Нет</p> <p>Нет</p> <p>Есть</p> <p>Есть</p> <p>Нет</p> <p>Нет</p> <p>-</p> <p>-</p> <p>-</p> <p>-</p> <p>-</p> <p>-</p>	<p>2</p> <p>1</p> <p>Есть</p> <p>2</p> <p>Есть</p> <p>Гнезда RJ45 (Ethernet)</p> <p>Есть</p> <p>Есть</p> <p>Есть</p> <p>Есть</p> <p>Есть</p> <p>Есть</p> <p>Есть</p> <p>Есть</p> <p>1</p> <p>Нет</p> <p>Гнездо RJ45 (Ethernet)</p> <p>Нет</p> <p>Нет</p> <p>Есть</p> <p>Есть</p> <p>Есть</p> <p>Есть</p> <p>Есть</p> <p>1</p> <p>Нет</p> <p>9-полюсное гнездо соединителя D-типа (RS 485)</p> <p>Нет</p> <p>Нет</p> <p>Есть</p> <p>Есть</p> <p>Нет</p> <p>Нет</p> <p>-</p> <p>-</p> <p>-</p> <p>-</p> <p>-</p> <p>-</p>	<p>3</p> <p>1</p> <p>Есть</p> <p>2</p> <p>Есть</p> <p>Гнезда RJ45 (Ethernet)</p> <p>Есть</p> <p>Есть</p> <p>Есть</p> <p>Есть</p> <p>Есть</p> <p>Есть</p> <p>Есть</p> <p>1</p> <p>Нет</p> <p>Гнездо RJ45 (Ethernet)</p> <p>Нет</p> <p>Нет</p> <p>Есть</p> <p>Есть</p> <p>Есть</p> <p>Есть</p> <p>Есть</p> <p>1</p> <p>Нет</p> <p>9-полюсное гнездо соединителя D-типа (RS 485)</p> <p>Есть</p> <p>Есть</p> <p>Нет</p>

Программируемые контроллеры S7-1500

Центральные процессоры

F-CPU для систем обеспечения безопасности

Центральный процессор	6ES7 516-3FN00-0AB0 CPU 1516F-3 PN/DP	6ES7 517-3FP00-0AB0 CPU 1517F-3 PN/DP	6ES7 518-4FP00-0AB0 CPU 1518F-4 PN/DP
Физический уровень интерфейсов			
RJ45 (Ethernet):			
<ul style="list-style-type: none"> • скорость обмена данными • автоматическое согласование с сетью • автоматическая кроссировка подключаемого кабеля 	100 Мбит/с Есть Есть	100 Мбит/с Есть Есть	100 Мбит/с (1000 Мбит/с для X3) Есть Есть
<ul style="list-style-type: none"> • светодиод индикации состояния сети IE 9-полюсное гнездо соединителя D-типа (RS 485): 	Есть	Есть	Есть
<ul style="list-style-type: none"> • скорость обмена данными, не более 	12 Мбит/с	12 Мбит/с	12 Мбит/с
Количество соединений:			
<ul style="list-style-type: none"> • суммарное количество соединений, не более 	256	320	384
<ul style="list-style-type: none"> • количество соединений, зарезервированных для связи с системой проектирования/ приборами и системами человеко-машинного интерфейса/ Web соединений 	10	10	10
<ul style="list-style-type: none"> • количество соединений через встроенный интерфейс 	128	160	192
<ul style="list-style-type: none"> • количество соединений для S7 маршрутизации 	16	Суммарно до 64, только до 16 соединений через PROFIBUS	Суммарно до 64, только до 16 соединений через PROFIBUS
Коммуникационные протоколы			
Контроллер PROFINET IO:			
<ul style="list-style-type: none"> • сервисные функции: <ul style="list-style-type: none"> - PG/OP функции связи - S7 маршрутизация - тактовая синхронизация (изохронный режим) - открытый обмен данными через IE - обмен данными в режиме IRT - поддержка протокола MRP - поддержка протокола PROFINergy - приоритетный запуск приборов ввода-вывода - количество подключаемых приборов ввода-вывода, не более - количество подключаемых приборов ввода-вывода с обменом данными в режиме RT, не более - количество подключаемых приборов ввода-вывода с обменом данными в режиме IRT с опцией высокой производительности, не более - количество одновременно активируемых/ деактивируемых приборов ввода-вывода, не более - количество приборов ввода-вывода на инструмент, не более - время обновления данных 	Есть Есть Есть	Есть Есть Есть	Есть Есть Есть
<ul style="list-style-type: none"> - количество подключаемых приборов ввода-вывода с обменом данными в режиме RT, не более 	Есть	Есть	Есть
<ul style="list-style-type: none"> - количество одновременно активируемых/ деактивируемых приборов ввода-вывода, не более 	Есть	Есть	Есть
<ul style="list-style-type: none"> - количество приборов ввода-вывода на инструмент, не более 	Есть	Есть	Есть
<ul style="list-style-type: none"> - время обновления данных 	Есть	Есть	Есть
<ul style="list-style-type: none"> • время обновления данных в режиме RT с периодом следования циклов: <ul style="list-style-type: none"> - 250 мкс - 500 мкс - 1 мс - 2 мс - 4 мс • время обновления данных в режиме IRT с опцией высокой производительности и периодом следования циклов: <ul style="list-style-type: none"> - 250 мкс - 500 мкс - 1 мс 	Есть: как MRP менеджер и/ или MRP клиент; максимальное количество сетевых узлов в кольце – 50, типовое время реконфигурирования поврежденного кольца 200 мс. Есть Есть: до 32 приборов ввода-вывода PN IO	Есть: как MRP менеджер и/ или MRP клиент; максимальное количество сетевых узлов в кольце – 50, типовое время реконфигурирования поврежденного кольца 200 мс. Есть	Есть
<ul style="list-style-type: none"> - количество подключаемых приборов ввода-вывода с обменом данными в режиме RT, не более 	256. Суммарно не более 768 приборов, подключаемых через сети PROFINET и/или PROFIBUS с использованием интерфейсов центрального процессора и коммуникационных модулей 256: из них в одной линии до 256	512. Суммарно не более 1000 приборов, подключаемых через сети PROFINET и/или PROFIBUS с использованием интерфейсов центрального процессора и коммуникационных модулей 512: из них в одной линии до 512	512. Суммарно не более 1000 приборов, подключаемых через сети PROFINET и/или PROFIBUS с использованием интерфейсов центрального процессора и коммуникационных модулей 512: из них в одной линии до 512
<ul style="list-style-type: none"> - количество одновременно активируемых/ деактивируемых приборов ввода-вывода, не более 	64	64	64
<ul style="list-style-type: none"> - количество приборов ввода-вывода на инструмент, не более 	8	8	8
<ul style="list-style-type: none"> - время обновления данных 	8	8	8
Зависит от установленной коммуникационной нагрузки для PROFINET IO, объема передаваемых данных, количества приборов ввода-вывода			
<ul style="list-style-type: none"> - 250 мкс - 500 мкс - 1 мс - 2 мс - 4 мс 	250 мкс ... 128 мс 500 мкс ... 256 мс 1 мс ... 512 мс 2 мс ... 512 мс 4 мс ... 512 мс	250 мкс ... 128 мс 500 мкс ... 256 мс 1 мс ... 512 мс 2 мс ... 512 мс 4 мс ... 512 мс	250 мкс ... 128 мс 500 мкс ... 256 мс 1 мс ... 512 мс 2 мс ... 512 мс 4 мс ... 512 мс
<ul style="list-style-type: none"> - 250 мкс - 500 мкс - 1 мс 	250 мкс ... 4 мс 500 мкс ... 8 мс 1 мс ... 16 мс	250 мкс ... 4 мс 500 мкс ... 8 мс 1 мс ... 16 мс	250 мкс ... 4 мс 500 мкс ... 8 мс 1 мс ... 16 мс

Программируемые контроллеры S7-1500

Центральные процессоры

F-CPU для систем обеспечения безопасности

Центральный процессор	6ES7 516-3FN00-0AB0 CPU 1516F-3 PN/DP	6ES7 517-3FP00-0AB0 CPU 1517F-3 PN/DP	6ES7 518-4FP00-0AB0 CPU 1518F-4 PN/DP
<ul style="list-style-type: none"> - 2 мс - 4 мс • время обновления данных в режиме IRT с опцией высокой производительности, настройкой использования нечетных циклов 	2 мс ... 32 мс 4 мс ... 64 мс	2 мс ... 32 мс 4 мс ... 64 мс	2 мс ... 32 мс 4 мс ... 64 мс
<ul style="list-style-type: none"> • время обновления данных в режиме IRT с опцией высокой производительности, настройкой использования нечетных циклов 	Время обновления данных равно заданной настройке используемых нечетных циклов, кратной 125 мкс: 365 мкс, 625 ... 3875 мкс		
Прибор ввода-вывода PROFINET IO: <ul style="list-style-type: none"> • сервисные функции: <ul style="list-style-type: none"> - PG/OP функции связи - S7 маршрутизация - тактовая синхронизация (изохронный режим) - открытый обмен данными через IE - обмен данными в режиме IRT - поддержка протокола MRP - поддержка протокола PROFINergy - общий прибор ввода-вывода 	Есть Есть Нет	Есть Есть Нет	Есть Есть Нет
SIMATIC коммуникации: <ul style="list-style-type: none"> • S7 функции связи в режиме: <ul style="list-style-type: none"> - S7 сервера - S7 клиента • объем данных пользователя на задание, не более 	Есть Есть	Есть Есть	Есть Есть
Открытый обмен данными через IE: <ul style="list-style-type: none"> • TCP/IP: <ul style="list-style-type: none"> - объем данных на соединение, не более - поддержка нескольких пассивных соединений на порт • ISO-on-TCP (RFC1006): <ul style="list-style-type: none"> - объем данных на соединение, не более • UDP: <ul style="list-style-type: none"> - объем данных на соединение, не более 	См. интерактивную помощь (S7 communication, User Data Size)		
<ul style="list-style-type: none"> • поддержка DHCP • поддержка SNMP • поддержка DCP • поддержка LLDP 	Есть 64 Кбайт	Есть 64 Кбайт	Есть 64 Кбайт
Web сервер: <ul style="list-style-type: none"> • поддержка HTTP • поддержка HTTPS 	Есть 64 Кбайт	Есть 64 Кбайт	Есть 64 Кбайт
Прочие протоколы: <ul style="list-style-type: none"> • MODBUS 	Есть 1472 байта	Есть 1472 байта	Есть 1472 байта
PROFIBUS: <ul style="list-style-type: none"> • сервисные функции: <ul style="list-style-type: none"> - PG/OP функции связи - S7 маршрутизация - тактовая синхронизация (изохронный режим) - функция равного удаления - количество подключаемых ведомых DP устройств, не более - активация/ деактивация ведомых DP устройств 	Нет Есть Есть Есть	Нет Есть Есть Есть	Нет Есть Есть Есть
Резервирование каналов связи (MRP): <ul style="list-style-type: none"> • типовое время реконfigurирования поврежденной кольцевой сети • количество сетевых узлов в кольце, не более 	Есть, стандартные и пользовательские страницы Есть, стандартные и пользовательские страницы	Есть, стандартные и пользовательские страницы Есть, стандартные и пользовательские страницы	Есть, стандартные и пользовательские страницы Есть, стандартные и пользовательские страницы
Тактовая синхронизация (изохронный режим)	MODBUS TCP	MODBUS TCP	MODBUS TCP
Изохронный режим (полная синхронизация приложения)	Есть Есть Есть	Есть Есть Есть	Есть Есть Есть
Поддержка постоянного времени цикла шины	Есть 125: суммарное количество периферийных устройств, подключаемых через CP/CM и сети PROFINET и PROFIBUS, может достигать 768 Есть	Есть 125: суммарное количество периферийных устройств, подключаемых через CP/CM и сети PROFINET и PROFIBUS, может достигать 1000 Есть	Есть 125: суммарное количество периферийных устройств, подключаемых через CP/CM и сети PROFINET и PROFIBUS, может достигать 1000 Есть
	200 мс	200 мс	200 мс
	50	50	50
	Есть	Есть	Есть
	Есть	Есть	Есть

Программируемые контроллеры S7-1500

Центральные процессоры

F-CPU для систем обеспечения безопасности

Центральный процессор	6ES7 516-3FN00-0AB0 CPU 1516F-3 PN/DP	6ES7 517-3FP00-0AB0 CPU 1517F-3 PN/DP	6ES7 518-4FP00-0AB0 CPU 1518F-4 PN/DP
Функции S7 сообщений			
Количество станций, регистрирующих S7 сообщения, не более	32	32	32
Блочно-зависимые сообщения	Поддерживается	Поддерживается	Поддерживается
Количество конфигурируемых прерываний, не более	10000	10000	10000
Количество прерываний, одновременно находящихся в активном состоянии, не более	1000	1000	1000
Функции тестирования и отладки			
Блоки состояний	До 8 одновременно используемых блоков состояний	До 16 одновременно используемых блоков состояний	До 16 одновременно используемых блоков состояний
Пошаговое выполнение программы	Нет	Нет	Нет
Контроль состояний/ модификация переменных:	Поддерживается	Поддерживается	Поддерживается
<ul style="list-style-type: none"> переменные количество переменных для контроля состояний, не более количество модифицируемых переменных, не более 	Входы, выходы, флаги, боки данных, таймеры и счетчики 200, на задание	200, на задание	200, на задание
Принудительная установка:	Поддерживается	Поддерживается	Поддерживается
<ul style="list-style-type: none"> переменные количество переменных, не более 	Входы и выходы 200	Входы и выходы 200	Входы и выходы 200
Буфер диагностических сообщений:	3200 сообщений	3200 сообщений	3200 сообщений
<ul style="list-style-type: none"> емкость буфера, не более из них с защитой от перебоев в питании 	500 последних сообщений	1000 последних сообщений	1000 последних сообщений
Трассировка	До 4 заданий на трассировку с регистрацией до 16 переменных в реальном масштабе времени	До 8 заданий на трассировку	До 8 заданий на трассировку
Состояния, прерывания, диагностика			
Светодиоды индикации:			
<ul style="list-style-type: none"> режимов работы RUN/ STOP наличия ошибок в работе модуля ER-ROR запроса на обслуживание MAINT процессов коммуникационного обмена данными LINK TX/ RX 	Есть Есть Есть Есть	Есть Есть Есть Есть	Есть Есть Есть Есть
Технологические объекты			
Управление перемещением:			
<ul style="list-style-type: none"> управление скоростью по осям: <ul style="list-style-type: none"> количество осей, не более позиционирование по осям: <ul style="list-style-type: none"> количество осей, не более внешние датчики осей: <ul style="list-style-type: none"> количество осей, не более 	Есть 20: в общей сложности поддерживается до 20 осей (управление скоростью, позиционирование, внешние датчики) Есть 20: в общей сложности поддерживается до 20 осей (управление скоростью, позиционирование, внешние датчики) Есть 20: в общей сложности поддерживается до 20 осей (управление скоростью, позиционирование, внешние датчики)	Есть 96: в общей сложности поддерживается до 96 осей (управление скоростью, позиционирование, внешние датчики) Есть 96: в общей сложности поддерживается до 96 осей (управление скоростью, позиционирование, внешние датчики) Есть 96: в общей сложности поддерживается до 96 осей (управление скоростью, позиционирование, внешние датчики)	Есть 128: в общей сложности поддерживается до 128 осей (управление скоростью, позиционирование, внешние датчики) Есть 128: в общей сложности поддерживается до 128 осей (управление скоростью, позиционирование, внешние датчики) Есть 128: в общей сложности поддерживается до 128 осей (управление скоростью, позиционирование, внешние датчики)
Регулирование:			
<ul style="list-style-type: none"> PID_Compact PID_3Step PID_Temp 	Есть, универсальный ПИД регулятор с интегрированной системой оптимизации Есть, ПИД регулятор с интегрированной системой оптимизации работы клапанов Есть, ПИД регулятор температуры с интегрированной системой оптимизации работы клапанов		
Подсчет и измерение:			
<ul style="list-style-type: none"> скоростные счетчики 	Есть	Есть	Есть
Условия эксплуатации			
Диапазон рабочих температур:			
<ul style="list-style-type: none"> при горизонтальной установке: <ul style="list-style-type: none"> дисплей при вертикальной установке: <ul style="list-style-type: none"> дисплей 	0 ... 60 °C 0 ... 50 °C: при типовой температуре 50 °C дисплей выключен 0 ... 40 °C 0 ... 40 °C: при типовой температуре 40 °C дисплей выключен	0 ... 60 °C 0 ... 40 °C	0 ... 60 °C 0 ... 40 °C
Проектирование			
Языки программирования:			
<ul style="list-style-type: none"> LAD FBD 	Есть Есть	Есть Есть	Есть Есть

Программируемые контроллеры S7-1500

Центральные процессоры

F-CPU для систем обеспечения безопасности

Центральный процессор	6ES7 516-3FN00-0AB0 CPU 1516F-3 PN/DP	6ES7 517-3FP00-0AB0 CPU 1517F-3 PN/DP	6ES7 518-4FP00-0AB0 CPU 1518F-4 PN/DP
<ul style="list-style-type: none"> • STL • SCL • GRAPH Защита ноу-хау: <ul style="list-style-type: none"> • защита программы пользователя • защита от копирования • защита программных блоков Защита доступа: <ul style="list-style-type: none"> • парольный доступ к дисплею центрального процессора • уровень защиты: <ul style="list-style-type: none"> - только чтение - чтение и запись - полная защита Контроль времени цикла: <ul style="list-style-type: none"> • настраиваемое: <ul style="list-style-type: none"> - минимальное время цикла - максимальное время цикла 	Есть Есть Есть Есть Есть Есть Есть Есть Есть Есть Есть Есть Есть Есть Есть	Есть Есть Есть Есть Есть Есть Есть Есть Есть Есть Есть Есть Есть Есть Есть	Есть Есть Есть Есть Есть Есть Есть Есть Есть Есть Есть Есть Есть Есть Есть
Конструкция			
Габариты (Ш x В x Г) в мм	70x 147x 129	175x 147x 129	175x 147x 129
Масса, приблизительно	845 г	1978 г	1988 г

Данные для заказа

Описание	Заказной номер	Описание	Заказной номер
Центральный процессор SIMATIC S7-1500F для стандартных промышленных условий эксплуатации, диапазон рабочих температур от 0 до +60 °C; встроенный интерфейс PROFINET IO IRT с внутренним 2-канальным коммутатором, слот для установки карты памяти; карта памяти SIMATIC Memory Card заказывается отдельно <ul style="list-style-type: none"> • CPU 1511F-1 PN: RAM: 225 Кбайт для программы и 1 Мбайт для данных • CPU 1513F-1 PN: RAM: 450 Кбайт для программы и 1.5 Мбайт для данных • CPU 1515F-2 PN: RAM: 750 кбайт для программы и 3 Мбайт для данных, дополнительный интерфейс PROFINET • CPU 1516F-3 PN/DP: RAM: 1.5 Мбайт для программы и 5 Мбайт для данных, дополнительный интерфейс PROFINET, дополнительный интерфейс PROFIBUS DP • CPU 1517F-3 PN/DP: RAM: 3 Мбайт для программы и 8 Мбайт для данных, дополнительный интерфейс PROFINET, дополнительный интерфейс PROFIBUS DP • CPU 1518F-4 PN/DP: RAM: 6.0 Мбайт для программы и 20 Мбайт для данных, два дополнительных интерфейса PROFINET, дополнительный интерфейс PROFIBUS DP 	6ES7 511-1FK00-0AB0 6ES7 513-1FL00-0AB0 6ES7 515-2FM00-0AB0 6ES7 516-3FN00-0AB0 6ES7 517-3FP00-0AB0 6ES7 518-4FP00-0AB0	Профильные шины S7-1500 <ul style="list-style-type: none"> • фиксированной длины, с монтажными отверстиями и элементами заземления, длиной <ul style="list-style-type: none"> - 160 мм - 245 мм - 482 мм - 530 мм - 830 мм • длиной 2000 мм, без монтажных отверстий, для резки по нужной длине, элементы заземления заказываются отдельно Элементы заземления для профильных шин S7-1500 длиной 2000 мм, 20 штук	6ES7 590-1AB60-0AA0 6ES7 590-1AC40-0AA0 6ES7 590-1AE80-0AA0 6ES7 590-1AF30-0AA0 6ES7 590-1AJ30-0AA0 6ES7 590-1BC00-0AA0 6ES7 590-5AA00-0AA0
Съемный соединитель подключения цепи питания центрального процессора, 2x2 контакта для подключения внешних цепей, запасная часть (входит в комплект поставки CPU)	6ES7 193-4JB00-0AA0	Системный блок питания SIMATIC S7-1500 для стандартных промышленных условий эксплуатации, диапазон рабочих температур от 0 до +60 °C; в комплекте с U-образным шинным соединителем и штекером подключения цепи питания; для питания электроники модулей через внутреннюю шину S7-1500/ ET 200MP <ul style="list-style-type: none"> • PS 1505 24VDC 25W: входное напряжение =24 В, номинальная выходная мощность 25 Вт • PS 1505 24/48/60VDC 60W: входное напряжение =24/ 48/ 60 В, номинальная выходная мощность 60 Вт • PS 1507 AC/DC 120/230V 60W: входное напряжение =120/ 230 В или ~120/ 230 В, номинальная выходная мощность 60 Вт 	6ES7 505-0KA00-0AB0 6ES7 505-0RA00-0AB0 6ES7 507-0RA00-0AB0
SIMATIC Memory Card карта памяти для центральных процессоров S7-1x00; 3.3 В Flash; для расширения загружаемой памяти; емкость <ul style="list-style-type: none"> • 4 Мбайт • 12 Мбайт • 24 Мбайт • 256 Мбайт • 2 Гбайт 	6ES7 954-8LC02-0AA0 6ES7 954-8LE02-0AA0 6ES7 954-8LF02-0AA0 6ES7 954-8LL02-0AA0 6ES7 954-8LP02-0AA0	Штекер подключения входной цепи питания для блоков питания PM/PS, 10 штук, запасная часть (входят в комплект поставки блоков питания)	6ES7 590-8AA00-0AA0

Программируемые контроллеры S7-1500

Центральные процессоры

F-CPU для систем обеспечения безопасности

Описание	Заказной номер	Описание	Заказной номер
Блоки питания нагрузки PM 1507 без интерфейса подключения к внутренней шине контроллера, для питания внешних цепей модулей контроллера, в комплекте со штекером подключения внешнего питания, входное напряжение ~120/ 230 В, выходное напряжение =24 В <ul style="list-style-type: none"> PM 1507 70W номинальный выходной ток 3 А, номинальная выходная мощность 70 Вт PM 1507 190W номинальный выходной ток 8 А, номинальная выходная мощность 190 Вт 	6EP1 332-4BA00 6EP1 333-4BA00	Штекер SIPLUS NET, IE FC RJ45 2x2 для тяжелых промышленных условий эксплуатации, диапазон рабочих температур от -40 до +70 °С; для подключения модулей с встроенным интерфейсом RJ45 к PROFINET/ Industrial Ethernet; 10/100 Мбит/с; для установки на IE FC TP кабель 2x2; подключение кабеля методом прокалывания изоляции жил; металлический корпус; осевой (180 °) отвод кабеля	6AG1 901-1BB10-7AA0
Штекер RS 485 для PROFIBUS отвод кабеля под углом 90 °, подключение жил кабеля методом FastConnect (прокалывание изоляции жил) <ul style="list-style-type: none"> без гнезда для подключения программатора с гнездом для подключения программатора 	6ES7 972-0BA70-0XA0 6ES7 972-0BB70-0XA0	Кабель IE FC TP 2x2 промышленная экранированная 4-жильная витая пара для PROFINET/ Industrial Ethernet с поддержкой технологии FastConnect (быстрая разделка) <ul style="list-style-type: none"> стандартный IE FC TP кабель (тип А) общего назначения, поставка по метражу отрезками длиной от 20 до 1000 м гибкий IE FC TP кабель (тип С) для подключения аппаратуры, расположенной на подвижных частях, поставка по метражу отрезками длиной от 20 до 1000 м морской IE FC TP кабель (тип В) для применения на судах и в береговых установках, поставка по метражу отрезками длиной от 20 до 1000 м 	6XV1 840-2AH10 6XV1 840-3AH10 6XV1 840-4AH10
Штекеры SIPLUS DP PB RS 485 для тяжелых промышленных условий эксплуатации, диапазон рабочих температур от -25 до +70 °С. Для подключения кабеля к встроенному коммуникационному интерфейсу PROFIBUS/ MPI/ PPI, до 12 Мбит/с, отключаемый терминальный резистор. Отвод кабеля под углом 90 °, подключение жил кабеля через контакты под винт, <ul style="list-style-type: none"> без гнезда для подключения программатора с гнездом для подключения к программатору 	6AG1 972-0BA12-2XA0 6AG1 972-0BB12-2XA0	Штекер IE FC RJ45 4x2 прочный металлический корпус; для подключения к Industrial Ethernet; 8 встроенных контактов для подключения IE FC TP кабеля 4x2 методом прокалывания изоляции жил; с осевым (180 °) отводом кабеля, для подключения к коммуникационному или центральному процессору с встроенным интерфейсом RJ45 <ul style="list-style-type: none"> 1 штука упаковка из 10 штук упаковка из 50 штук 	6GK1 901-1BB11-2AA0 6GK1 901-1BB11-2AB0 6GK1 901-1BB11-2AE0
Штекеры SIPLUS DP PB RS 485 для тяжелых промышленных условий эксплуатации, диапазон рабочих температур от -40 до +70 °С. Для подключения кабеля к встроенному коммуникационному интерфейсу PROFIBUS/ MPI/ PPI, до 12 Мбит/с, отключаемый терминальный резистор. Отвод кабеля под углом 35 °, подключение жил кабеля через контакты под винт, <ul style="list-style-type: none"> без гнезда для подключения программатора с гнездом для подключения к программатору 	6AG1 972-0BA42-7XA0 6AG1 972-0BB42-7XA0	Стандартный IE FC TP GP кабель 4x2 промышленная витая пара для Industrial Ethernet; 4x2 жилы; поддержка технологии Fast Connect; универсальное назначение; одобрение UL, заказ по метражу отрезками длиной от 20 до 1000 м <ul style="list-style-type: none"> AWG22 для подключения к модульной розетке IE FC RJ45 AWG24 для подключения к штекеру IE FC RJ45 Plug 4x 2 	6XV1 870-2E 6XV1 878-2A
Кабель PROFIBUS FC 2-жильный экранированный кабель PROFIBUS с поддержкой технологии FastConnect (быстрая разделка) <ul style="list-style-type: none"> стандартный PB FC кабель общего назначения, поставка по метражу отрезками длиной от 20 до 1000 м PB FC кабель для прокладки в химически агрессивных средах, поставка по метражу отрезками длиной от 20 до 1000 м PB FC кабель для пищевой и табачной промышленности, а также для предприятий по производству напитков, поставка по метражу отрезками длиной от 20 до 1000 м огнестойкий PB FC FRNC кабель, поставка по метражу отрезками длиной от 20 до 1000 м PB FC кабель для прокладки в земле, поставка по метражу отрезками длиной от 20 до 1000 м гибкий PB FC кабель для подключения аппаратуры, расположенной на подвижных частях, поставка по метражу отрезками длиной от 20 до 1000 м 	6XV1 830-0EH10 6XV1 830-0JH10 6XV1 830-0GH10 6XV1 830-0LH10 6XV1 830-3FH10 6XV1 831-2K	Инструмент для быстрой разделки IE FC TP кабелей	6GK1 901-1GA00
Инструмент для быстрой разделки PB FC кабелей	6GK1 905-6AA00	Дисплей для центральных процессоров CPU 1515-2 PN, CPU 1516(F)-3 PN/DP и CPU 1518(F)-4 PN/DP; запасная часть	6ES7 591-1BA00-0AA0
Штекеры IE FC RJ45 2x2 для подключения сетевого кабеля IE FC TP 2x2; металлический корпус; осевой (180 °) отвод кабеля; поддержка технологии FastConnect (прокалывание изоляции жил) <ul style="list-style-type: none"> 1 штука 10 штук 50 штук 	6GK1 901-1BB10-2AA0 6GK1 901-1BB10-2AB0 6GK1 901-1BB10-2AE0	SIMATIC STEP 7 Professional V13 SP1 программное обеспечение разработки проектов программируемых контроллеров S7-1200/ S7-1500/ S7-300/ S7-400/ Win AC, а также панелей операторов SIMATIC Basic Panel, работа под управлением операционных систем Windows 7 Professional SP1/ Enterprise SP1/ Ultimate SP1, Windows 8.1 Professional/ Enterprise и Windows Server 2008 R2 Standard Edition SP1 и Windows Server 2012 R2 Standard Edition; немецкий, английский, китайский, итальянский, французский и испанский язык; плавающая лицензия для одного рабочего места	6ES7 822-1AA03-0YA5
		SIMATIC STEP 7 Safety Advanced V13 SP1 опциональное программное обеспечение разработки F секций программ S7 F-CPU, работа в среде STEP 7 Professional от V13; компакт-диск с программным обеспечением и электронной документацией на английском и немецком языке; плавающая лицензия для одного рабочего места	6ES7 833-1FA13-0YA5

Программируемые контроллеры S7-1500

Центральные процессоры

Карты памяти SIMATIC Memory Card

Обзор



В центральных процессорах S7-1500 отсутствует встроенная загрузочная память. Функции загрузочной памяти выполняет карта памяти SIMATIC Memory Card, заказываемая отдельно. Без карты памяти центральный процессор работать не может.

SIMATIC Memory Card – это предварительно отформатированная (FAT32) SD карта, совместимая с файловой системой

Windows. Операции записи и считывания информации могут выполняться с помощью стандартного считывателя SD карт компьютера или программатора. Например, с помощью Windows Explorer.

SIMATIC Memory Card имеют модификации с различным объемом памяти и находят применение:

- в качестве транспортируемых носителей данных;
- в качестве загрузочной памяти центрального процессора S7-1200/ S7-1500;
- для обновления встроенного программного обеспечения аппаратуры контроллера.

Коммерческие SD карты в контроллере использоваться не могут.

Папки и файлы

На карте памяти SIMATIC Memory Card могут располагаться следующие папки и файлы:

- Папка FWUPDATE.S7S с файлами обновления встроенного программного обеспечения модулей контроллера.
- Папка SIMATIC.S7S с программой пользователя (OB, FC, FB, DB, системные блоки, проектные данные).
- Папка SIMATIC.HMI с данными системы человеко-машинного интерфейса.
- Папка DataLogs с архивируемыми данными.
- Папка Recipes с файлами рецептов.

- Файл S7_JOB.S7S с данными проекта.
- Файлы SIMATIC.HMI\Backup*.psb с резервными копиями данных панелей операторов.
- Защищенные файлы SIMATIC\HMI_Backups_DMS.bin, необходимые для использования резервных копий данных панелей операторов в TIA Portal.
- Защищенный системный файл _LOG_, необходимый для использования карты памяти.
- Защищенный системный файл crdinfo.bin необходимый для использования карты памяти.
- Другие файлы в различных форматах (*.pdf, *.txt, *.csv, ...).

Особенности



Защита программных блоков

Программные блоки могут быть привязаны к серийному номеру карты памяти. Эти операции выполняются в среде STEP 7 выбором пункта “Bind to serial number of the SIMATIC memory card” в свойствах соответствующего программного блока.

В дальнейшем данный программный блок может запускаться только с карты памяти с соответствующим серийным номером.

Извлечение карты памяти

Извлечение карты памяти из контроллера должно выполняться только после отключения его питания или перевода центрального процессора в состояние STOP. В случае перевода CPU в состояние STOP перед удалением карты необходимо убедиться в отсутствии процессов записи/ считывания данных с карты.

Для предотвращения подобных ситуаций может потребоваться отключение всех коммуникационных соединений. В противном случае некоторые данные могут быть безвозвратно потеряны.

Перед извлечением карты памяти из считывателя программатора/ компьютера необходимо выполнить команду “Eject” (извлечение).

Удаление данных

Удаление данных с карты памяти SIMATIC Memory Card может выполняться двумя способами:

- Удалением файлов с помощью Windows Explorer. Этим способом могут быть удалены все файлы за исключением файлов _LOG_ и crdinfo.bin, которые необходимы центральному процессору для работы с картой. Удаление этих файлов исключает возможность дальнейшего использования карты памяти в программируемом контроллере. Восстановить работоспособность карты памяти можно только после ее форматирования в среде STEP 7.
- Форматированием карты с помощью инструментальных средств STEP 7. Такое форматирование выполняется только в центральном процессоре. Форматирование SIMATIC Memory Card утилитами Windows приводит к потере ее работоспособности в программируемом контроллере S7-1200/ S7-1500.

Программируемые контроллеры S7-1500

Центральные процессоры

Карты памяти SIMATIC Memory Card

Срок службы

При температуре до 60 °С карта памяти SIMATIC Memory Card допускает выполнять до 100000 циклов удаления/записи данных.

Тип карты

После установки SIMATIC Memory Card в считыватель программатора, обращения к считывателю и свойствам карты памяти появляется возможность выбора дальнейших вариантов ее использования:

- Program card
для использования карты памяти в режиме загрузочной памяти центрального процессора и хранения всего проекта STEP 7. В этом случае на карте памяти создается папка SIMATIC.S7S.
- Firmware update card
для использования карты памяти для обновления встроенного программного обеспечения модулей контроллера. В этом случае на карте памяти создается папка FWUPDATE.S7S.

Данные для заказа

Описание	Заказной номер	Описание	Заказной номер
SIMATIC Memory Card карта памяти для центральных процессоров S7-1x00; 3.3 В Flash; для расширения загружаемой памяти; емкость <ul style="list-style-type: none"> • 4 Мбайт • 12 Мбайт 	6ES7 954-8LC02-0AA0 6ES7 954-8LE02-0AA0	• 24 Мбайт	6ES7 954-8LF02-0AA0
		• 256 Мбайт	6ES7 954-8LL02-0AA0
		• 2 Гбайт	6ES7 954-8LP02-0AA0

Программируемые контроллеры S7-1500

Сигнальные модули

Общие сведения

Обзор



Сигнальные модули позволяют адаптировать аппаратуру контроллера к требованиям решаемых задач. Они предназначены для ввода и вывода дискретных и аналоговых сигналов и включают в свой состав:

- 16- и 32-канальные модули ввода дискретных сигналов SM 521;
- 8-, 16- и 32-канальные модули вывода дискретных сигналов SM 522;
- модуль SM 523 с 16 каналами ввода и 16 каналами вывода дискретных сигналов;

- 4- и 8-канальные модули ввода аналоговых сигналов SM 531 и
- 4- и 8-канальные модули вывода аналоговых сигналов SM 532;
- модуль SM 534 с 4 каналами ввода и 2 каналами вывода аналоговых сигналов.

Однотипные сигнальные модули делятся на классы, отличающиеся поддержкой различного набора функций:

- Модули класса BA (Basic) относительно простые и недорогие модули без диагностики параметров.
- Модули класса ST (Standard) с поддержкой диагностических функций на уровне модуля. Класс точности для аналоговых модулей равен 0.3 %.
- Модули класса HF (High Feature) с поддержкой диагностических функций на уровне каждого канала. Класс точности для аналоговых модулей равен 0.1 %.
- Модули класса HS (High Speed) с малыми временами фильтрации сигналов и короткими временами преобразования. Например, аналоговые модули с временем преобразования 125 мкс на 8 каналов.

Конструктивные особенности



Все сигнальные модули выпускаются в прочных пластиковых корпусах, могут использоваться в программируемых контроллерах S7-1500 и станциях ET 200MP, позволяют выполнять обновление встроенного программного обеспечения. На фронтальной части корпуса расположены светодиоды индикации состояний модуля и его каналов. Количество и назначение этих светодиодов зависит от типа конкретного модуля.

Подключение внешних цепей сигнального модуля производится через контакты съемного фронтального соединителя, который закрывается защитной изолирующей крышкой. В паз на лицевой стороне защитной крышки вставляется этикетка, на которую наносится маркировка внешних цепей модуля. Нанесенные надписи располагаются на одном уровне со светодиодами индикации состояний соответствующих каналов модуля. Маркировочная этикетка включена в комплект поставки каждого сигнального модуля.

На внутренней стороне защитной крышки нанесена схема подключения внешних цепей модуля. В закрытом состоянии защитная крышка может занимать одно из двух фиксированных положений. Одно из этих положений используется при монтаже внешних цепей проводниками с тонкой, второе при использовании проводников с толстой изоляцией.

Наличие фронтальных соединителей упрощает выполнение операций подключения соединительных проводников и позволяет выполнять замену модулей без демонтажа их внешних цепей. Во всех сигнальных модулях используются 40-полюсные фронтальные соединители. При выполнении монтажных работ фронтальный соединитель может устанавливаться в промежуточное положение, при котором он зафиксирован на корпусе модуля, но не имеет электрических соединений с его электроникой.

Для сигнальных модулей шириной 35 мм фронтальные соединители должны заказываться отдельно. При этом возможен заказ фронтальных соединителей с контактами под винт или с отжимными контактами. Сигнальные модули шириной 25 мм поставляются в комплекте с фронтальным соединителем с отжимными контактами.

При первой установке фронтального соединителя на сигнальный модуль автоматически выполняется операция его механического кодирования. В дальнейшем такой фронтальный соединитель не может устанавливаться на модули других типов. Это исключает возможность возникновения ошибок и аварийных ситуаций при замене модулей контроллера.

Программируемые контроллеры S7-1500

Сигнальные модули

Общие сведения

При необходимости на нижнюю часть фронтального соединителя могут устанавливаться элементы заземления экрана соединительного кабеля.

Каждый модуль оснащен встроенным участком внутренней шины контроллера. Объединение отдельных модулей в единую систему выполняется с помощью U-образных шинных соединителей, устанавливаемых с тыльной стороны модулей.

U-образный шинный соединитель включен в комплект поставки каждого сигнального модуля.

Все модули устанавливаются на профильную шину S7-1500 и фиксируются в рабочих положениях встроенными в их корпус винтами. Порядок размещения модулей может быть произвольным.

Настройка параметров

Все параметры сигнальных модулей настраиваются программным путем с использованием инструментальных средств пакета STEP 7 Professional от V12. Эти средства позволяют выбирать времена фильтрации входных сигналов, диапазоны измерения входных и диапазоны формирования выходных аналоговых величин, параметры аналого-цифрового и цифро-аналогового преобразования, реакцию модулей на остановку центрального процессора, поддержку прерываний, активировать диагностические функции и т.д. Общий набор настраиваемых параметров зависит от типа конкретного сигнального модуля.

По умолчанию физическая адресация входов и выходов сигнальных модулей определяется номером их посадочного места в монтажной стойке. В процессе конфигурирования аппаратуры STEP 7 Professional резервирует в адресном пространстве контроллера по 4 байта для каждого модуля. При необходимости заданная по умолчанию адресация каналов ввода-вывода может быть изменена. Дополнительно обращение к каналам ввода-вывода может выполняться по заданным для них символьным именам.

Программируемые контроллеры S7-1500

Сигнальные модули

Модули ввода дискретных сигналов SM 521

Обзор



Модули SM 521 предназначены для преобразования входных дискретных сигналов контроллера в его внутренние логические сигналы, используемые центральным процессором для обработки входной информации в программе пользователя.

Краткая характеристика модулей:

- Наличие 16- и 32-канальных модулей классов BA и HF.
- Наличие модификаций для ввода дискретных сигналов постоянного и переменного тока.
- Адаптация системы ввода-вывода контроллера к требованиям решаемых задач.
- Использование в программируемых контроллерах S7-1500 и станциях ET 200MP.
- Программная настройка параметров.
- Поддержка функций обновления встроенного программного обеспечения.
- Поддержка 2-, 3- и 4-проводных схем подключения датчиков.

Состав модулей

В составе программируемых контроллеров S7-1500 и станций ET 200MP могут использоваться модули ввода дискретных сигналов SM 521 следующих типов:

- **DI 16x 24VDC SRC BA**
16-канальный модуль ввода дискретных сигналов =24 В с одной потенциально связанной группой входов и общим минусовым потенциалом в схеме подключения датчиков, фиксированным временем фильтрации входных сигналов, равным 3.2 мс, входной характеристикой типа 3 по стандарту IEC 61131.
- **DI 16x 24VDC BA**
16-канальный модуль ввода дискретных сигналов =24 В с одной потенциально связанной группой входов и общим плюсовым потенциалом в схеме подключения датчиков, конфигурируемым временем фильтрации входных сигналов, равным 3 или 4 мс, входной характеристикой типа 3 по стандарту IEC 61131.
- **DI 16x 24VDC HF**
16-канальный модуль ввода дискретных сигналов =24 В с одной потенциально связанной группой входов, настраиваемым временем фильтрации входных сигналов в диапазоне от 0.05 до 20 мс, входной характеристикой типа 3 по стандарту IEC 61131, программируемой диагностикой и аппаратными прерываниями.
- **DI 16x 24VAC BA**
16-канальный модуль ввода дискретных сигналов ~230 В с четырьмя потенциально связанными группами входов, изо-

лированными друг от друга, фиксированным временем фильтрации входных сигналов, равным 20 мс, входной характеристикой типа 1 по стандарту IEC 61131.

- **DI 32x 24VDC BA**
32-канальный модуль ввода дискретных сигналов =24 В с четырьмя потенциально связанными группами входов, изолированными друг от друга, конфигурируемым временем фильтрации входных сигналов, равным 3 или 4 мс, входной характеристикой типа 3 по стандарту IEC 61131.
- **DI 32x 24VDC HF**
32-канальный модуль ввода дискретных сигналов =24 В с двумя потенциально связанными группами входов, изолированными друг от друга, настраиваемым временем фильтрации входных сигналов в диапазоне от 0.05 до 20 мс, входной характеристикой типа 3 по стандарту IEC 61131, программируемой диагностикой и аппаратными прерываниями.

В зависимости от набора поддерживаемых функций модули ввода дискретных сигналов делятся на два класса:

- Модули класса BA (Basic)
относительно простые и недорогие компоненты без диагностики параметров.
- Модули класса HF (High Feature)
с поддержкой диагностических функций на уровне каждого канала.

Конструктивные особенности

- Компактный пластиковый корпус шириной 25 или 35 мм (зависит от типа модуля).
- Фиксация в рабочем положении на профильной шине S7-1500 одним винтом, встроенным в корпус модуля.
- Подключение внешних цепей через съемный 40-полюсный фронтальный соединитель с использованием проводников сечением 0.25 ... 1.5 мм² (AWG24 ... AWG16).
- Использование соединительных штекеров на фронтальных соединителях для объединения различных групп входов.
- Наличие промежуточного монтажного положения фронтального соединителя, при котором он зафиксирован на корпусе модуля, но не имеет электрических соединений с его электроникой.
- Информация о модуле на его фронтальной панели и защитной крышке:
 - тип модуля;
 - заказной номер модуля;
 - версия аппаратуры и встроенного программного обеспечения;
 - этикетка с маркировкой внешних цепей;
 - схема подключения внешних цепей модуля.
- Унифицированный набор диагностических светодиодов индикации:
 - состояний модуля со свечением красным цветом при наличии ошибок и зеленым цветом при нормальной работе;
 - состояний каналов модуля с отображением погашенным светодиодом пассивного состояния канала, зеленым цветом активного состояния канала, красным цветом при ошибке в работе канала;
 - наличия напряжения питания.

Программируемые контроллеры S7-1500

Сигнальные модули

Модули ввода дискретных сигналов SM 521

Комплект поставки:

- Сигнальный модуль.
- Этикетка для ручной маркировки внешних цепей.
- U-образный шинный соединитель.
- Защитная дверца.
- 40-полюсный фронтальный соединитель с отжимными контактами (для модулей шириной 25 мм).

Функции

Набор поддерживаемых функций:

- Функции идентификации и обслуживания I&M0 ... I&M3.
- Обновление встроенного программного обеспечения.
- Настройка параметров каналов:
 - в модулях класса BA на уровне модуля;
 - в модулях класса HF на уровне каждого канала.
- Аппаратные прерывания в модулях класса HF.
- Диагностические функции в модулях класса HF.
- Поддержка изохронного режима (зависит от типа модуля).

Модули SIMATIC SM 521

Модуль SIMATIC SM 521	6ES7 521-1BH00-0AB0 DI 16x24VDC HF	6ES7 521-1BH10-0AA0 DI 16x24VDC BA	6ES7 521-1BH50-0AA0 DI 16x24VDC SRC BA	6ES7 521-1FH00-0AA0 DI 16x230VAC BA
Общие сведения				
Версия аппаратуры	E01 V2.0.0	E01 V1.0.0	E01 V2.0.0	E01 V2.0.0
Версия встроенного программного обеспечения				
Поддержка функций идентификации и обслуживания	Есть, I&M0 ... I&M3	Есть, I&M0 ... I&M3	Есть, I&M0 ... I&M3	Есть, I&M0 ... I&M3
Поддержка функций общих каналов ввода MSI (Module internal shared input)	Есть	Есть	Есть	Есть
Проектирование:				
• для S7-1500	STEP 7 Professional от V12 STEP 7 Professional от V12/ STEP 7 от V5.5 SP3	STEP 7 Professional от V13 STEP 7 Professional от V13/ STEP 7 от V5.5 SP3	STEP 7 Professional от V12 STEP 7 Professional от V12/ STEP 7 от V5.5 SP3	STEP 7 Professional от V12 STEP 7 Professional от V12/ STEP 7 от V5.5 SP3
• для ET 200MP				
Цепь питания				
Напряжение питания:				
• номинальное значение	=24 В	=24 В	-	-
• допустимый диапазон отклонений	=20.4 ... 28.8 В	=20.4 ... 28.8 В	-	-
• защита от неправильной полярности напряжения	Есть	Есть	-	-
Потребляемый ток, не более	20 мА при =24 В	-	-	-
Потребляемая от внутренней шины мощность	1.1 Вт	1.05 Вт	0.9 Вт	1 Вт
Потери мощности, типовое значение	2.6 Вт	1.8 Вт	2.8 Вт	4.9 Вт
Дискретные входы				
Количество входов	16	16	16	16
Количество групп входов	1	2	1	4
Активный уровень входного сигнала	Высокий (P)	Высокий (P)	Низкий (M)	Высокий (P)
Входная характеристика по IEC 61131:				
• типа 1	Нет	Нет	Нет	Есть
• типа 3	Есть	Есть	Есть	Нет
Входное напряжение:				
• номинальное значение	=24 В	=24 В	=24 В	~120/230 В, 50/60 Гц
• сигнала низкого уровня	+5 ... -30 В	+5 ... -30 В	-5 ... +30 В	~0 ... 40 В
• сигнала высокого уровня	+11 ... +30 В	+11 ... +30 В	-11 ... -30 В	~79 ... 264 В
Входной ток сигнала высокого уровня, типовое значение	2.5 мА	2.7 мА	4.5 мА	5.5 мА при ~120 В и 11 мА при ~230 В
Задержка распространения входного сигнала при номинальном входном напряжении:				
• для стандартных входов	0.05/ 0.1/ 0.4/ 1.6/ 3.2/ 12.8/ 20 мс	3 ... 4 мс	3 ... 4 мс	25 мс
- настройка	Есть	Есть	Нет	Нет
• для входов аппаратных прерываний				
- настройка	Есть	Нет	Нет	Нет
Длина кабеля, не более:				
• экранированный кабель	1000 м	1000 м	1000 м	1000 м
• обычный кабель	600 м	600 м	600 м	600 м
Датчики				
2-проводное подключение датчиков:				
• допустимый установившийся ток, не более	Есть 1.5 мА	Есть 1.5 мА	Есть 1.5 мА	Есть 2.0 мА

Программируемые контроллеры S7-1500

Сигнальные модули

Модули ввода дискретных сигналов SM 521

Модуль SIMATIC SM 521	6ES7 521-1BH00-0AB0 DI 16x24VDC HF	6ES7 521-1BH10-0AA0 DI 16x24VDC BA	6ES7 521-1BH50-0AA0 DI 16x24VDC SRC BA	6ES7 521-1FH00-0AA0 DI 16x230VAC BA
Тактовая синхронизация (изохронный режим)				
Изохронный режим работы (полная синхронизация приложения)	Есть	Нет	Нет	Нет
Время фильтрации и обработки T _{SI} , не менее	80 мс; время фильтрации 50 мкс	Нет	Нет	Нет
Минимальное время цикла шины T _{DP}	250 мкс	Нет	Нет	Нет
Состояния, прерывания, диагностика				
Прерывания:				
• диагностические	Есть	Нет	Нет	Нет
• аппаратные	Есть	Нет	Нет	Нет
Диагностические сообщения:				
• о наличии напряжения питания	Есть	Нет	Нет	Нет
• об обрыве цепи подключения датчика	Есть, при I < 350 мкА	Нет	Нет	Нет
• о коротком замыкании в цепи подключения датчика	Нет	Нет	Нет	Нет
• о перегорании предохранителя	Нет	Нет	Нет	Нет
Диагностические светодиоды индикации:				
• нормального режима работы	Зеленый светодиод RUN	Зеленый светодиод RUN	Зеленый светодиод RUN	Зеленый светодиод RUN
• наличия ошибок в работе модуля	Красный светодиод ERROR	Красный светодиод ERROR	Красный светодиод ERROR	Красный светодиод ERROR
• наличия напряжения питания	Зеленый светодиод	Нет	Нет	Нет
• состояния канала	Зеленый светодиод на каждый канал	Зеленый светодиод на каждый канал	Зеленый светодиод на каждый канал	Зеленый светодиод на каждый канал
• диагностики канала	Красный светодиод на каждый канал	Нет	Нет	Нет
• диагностики модуля	Красный светодиод	Нет	Нет	Красный светодиод
Гальваническое разделение цепей				
Изоляция между каналами одной группы	Нет	Нет	Нет	Нет
Изоляция между группами каналов	Нет, 1 группа на 16 каналов	Нет, 1 группа на 16 каналов	Нет, 1 группа на 16 каналов	Есть, 4 группы по 4 канала
Изоляция между каналами и внутренней шиной контроллера	Есть	Есть	Есть	Есть
Изоляция между каналами и цепью питания внутренней электроники	Нет			
Допустимая разность потенциалов				
Между различными цепями	=75 В/ ~60 В	=75 В/ ~60 В	=75 В/ ~60 В	-
Между каналами и внутренней шиной	-	-	-	~250 В
Между группами каналов	-	-	-	~500 В
Изоляция				
Испытательное напряжение изоляции	=707 В	=707 В	=707 В	=2500 В
Операции в распределенной системе				
Поддержка быстрого запуска	Есть, 500 мс	Есть, 500 мс	Есть, 500 мс	Есть, 500 мс
Конструкция				
Габариты (Ш x В x Г) в мм	35x 147x 129	25x 147x 129	35x 147x 129	35x 147x 129
Масса, приблизительно	240 г	230 г	230 г	300 г

Модуль SIMATIC SM 521	6ES7 521-1BL00-0AB0 DI 32x24VDC HF	6ES7 521-1BL10-0AA0 DI 32x24VDC BA
Общие сведения		
Версия аппаратуры	E01	E01
Версия встроенного программного обеспечения	V2.0.0	V1.0.0
Поддержка функций идентификации и обслуживания	Есть, I&M0 ... I&M3	Есть, I&M0 ... I&M3
Поддержка функций общих каналов ввода MSI (Module internal shared input)	Есть	Есть
Проектирование:		
• для S7-1500	STEP 7 Professional от V12	STEP 7 Professional от V13
• для ET 200MP	STEP 7 Professional от V12/ STEP 7 от V5.5 SP3	STEP 7 Professional от V13/ STEP 7 от V5.5 SP3
Цепь питания		
Напряжение питания:		
• номинальное значение	=24 В	=24 В
• допустимый диапазон отклонений	=20.4 ... 28.8 В	=20.4 ... 28.8 В
• защита от неправильной полярности напряжения	Есть	Есть
Потребляемый ток, не более	40 мА (20 мА на группу) при =24 В	-
Потребляемая от внутренней шины мощность	1.1 Вт	1.05 Вт
Потери мощности, типовое значение	4.2 Вт	3.0 Вт

Программируемые контроллеры S7-1500

Сигнальные модули

Модули ввода дискретных сигналов SM 521

Модуль SIMATIC SM 521	6ES7 521-1BL00-0AB0 DI 32x24VDC HF	6ES7 521-1BL10-0AA0 DI 32x24VDC BA
Дискретные входы		
Количество входов	32	32
Количество групп входов	2	2
Активный уровень входного сигнала	Высокий (P)	Высокий (P)
Входная характеристика по IEC 61131:		
• типа 1	Нет	Нет
• типа 3	Есть	Есть
Входное напряжение:		
• номинальное значение	=24 В	=24 В
• сигнала низкого уровня	+5 ... -30 В	+5 ... -30 В
• сигнала высокого уровня	+11 ... +30 В	+11 ... +30 В
Входной ток сигнала высокого уровня, типовое значение	2.5 мА	2.7 мА
Задержка распространения входного сигнала при номинальном входном напряжении:		
• для стандартных входов	0.05/ 0.1/ 0.4/ 1.6/ 3.2/ 12.8/ 20 мс	3 ... 4 мс
- настройка	Есть	Есть
• для входов аппаратных прерываний		
- настройка	Есть	Нет
Длина кабеля, не более:		
• экранированный кабель	1000 м	1000 м
• обычный кабель	600 м	600 м
Датчики		
2-проводное подключение датчиков:	Есть	Есть
• допустимый установившийся ток, не более	1.5 мА	1.5 мА
Тактовая синхронизация (изохронный режим)		
Изохронный режим работы (полная синхронизация приложения)	Есть	Нет
Время фильтрации и обработки T _{SI} , не менее	80 мс; время фильтрации 50 мкс	Нет
Минимальное время цикла шины T _{DR}	250 мкс	Нет
Состояния, прерывания, диагностика		
Прерывания:		
• диагностические	Есть	Нет
• аппаратные	Есть	Нет
Диагностические сообщения:		
• о наличии напряжения питания	Есть	Нет
• об обрыве цепи подключения датчика	Есть, при I < 350 мкА	Нет
• о коротком замыкании в цепи подключения датчика	Нет	Нет
• о перегорании предохранителя	Нет	Нет
Диагностические светодиоды индикации:		
• нормального режима работы	Зеленый светодиод RUN	Зеленый светодиод RUN
• наличия ошибок в работе модуля	Красный светодиод ERROR	Красный светодиод ERROR
• наличия напряжения питания	Зеленый светодиод	Нет
• состояния канала	Зеленый светодиод на каждый канал	Зеленый светодиод на каждый канал
• диагностики канала	Красный светодиод на каждый канал	Нет
• диагностики модуля	Красный светодиод	Нет
Гальваническое разделение цепей		
Изоляция между каналами одной группы	Нет	Нет
Изоляция между группами каналов	Есть, 2 группы по 16 каналов	Есть, 2 группы по 16 каналов
Изоляция между каналами и внутренней шиной контроллера	Есть	Есть
Изоляция между каналами и цепью питания внутренней электроники	Нет	Нет
Допустимая разность потенциалов		
Между различными цепями	=75 В/ ~60 В	=75 В/ ~60 В
Между каналами и внутренней шиной	-	-
Между группами каналов	-	-
Изоляция		
Испытательное напряжение изоляции	=707 В	=707 В
Операции в распределенной системе		
Поддержка быстрого запуска	Есть, 500 мс	Есть, 500 мс
Конструкция		
Габариты (Ш x В x Г) в мм	35x 147x 129	25x 147x 129
Масса, приблизительно	260 г	260 г

Программируемые контроллеры S7-1500

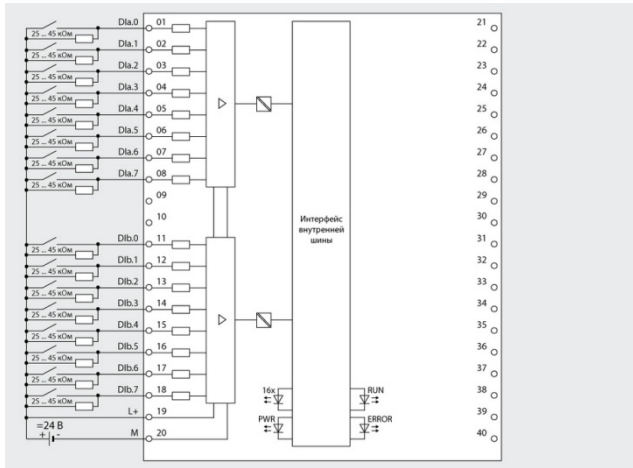
Сигнальные модули

Модули ввода дискретных сигналов SM 521

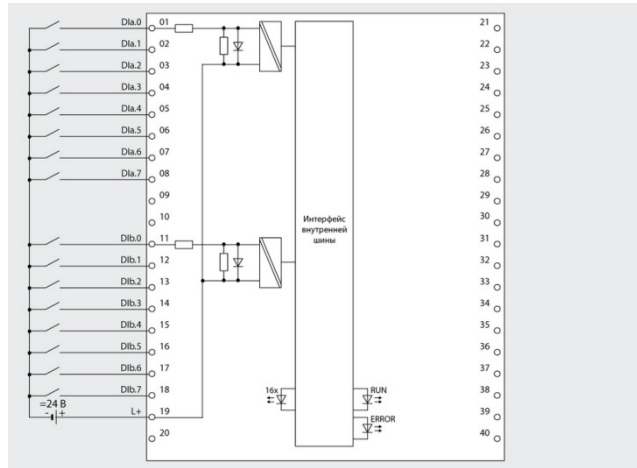
Модули SIPLUS SM 521

Модуль SIPLUS SM 521	6AG1 521-1BH00-7AB0 DI 16x24VDC HF	6AG1 521-1BL00-7AB0 DI 32x24VDC HF	6AG1 521-1BH50-7AA0 DI 16x24VDC SRC BA	6AG1 521-1FH00-7AA0 DI 16x230VAC BA
Заказной номер базового модуля Технические данные Диапазон рабочих температур Прочие условия Соответствие требованиям стандарта EN 50155, предъявляемым к электронным установкам железнодорожного транспорта	6ES7 521-1BH00-0AB0 Соответствуют техническим данным базового модуля за исключением допустимых условий эксплуатации -40 ... +70 °C См. Секцию "Общие технические данные" во введении к данной главе каталога Нет	6ES7 521-1BL00-0AB0 -40 ... +70 °C Нет	6ES7 521-1BH50-0AA0 -40 ... +70 °C Нет	6ES7 521-1FH00-0AA0 -40 ... +70 °C Нет

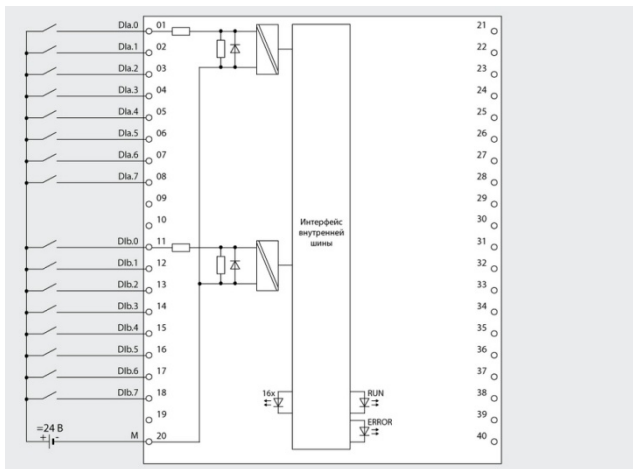
Схемы подключения внешних цепей



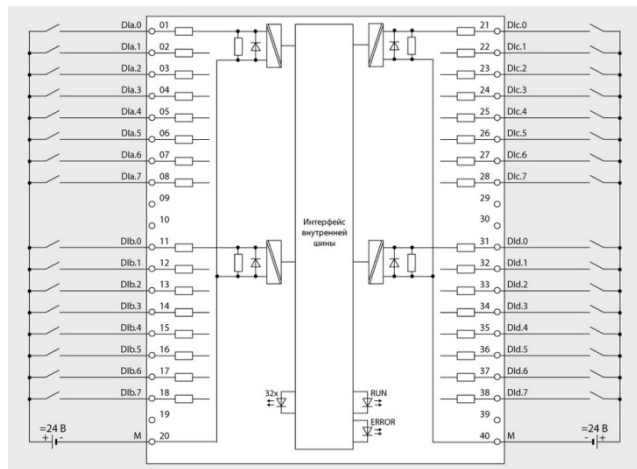
6ES7 521-1BH00-0AB0



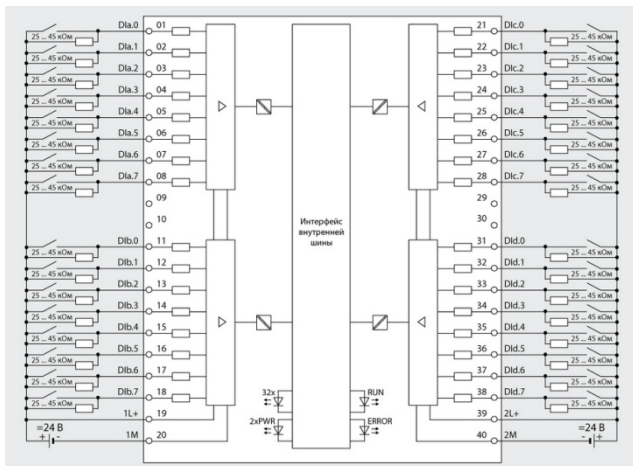
6ES7 521-1BH50-0AB0



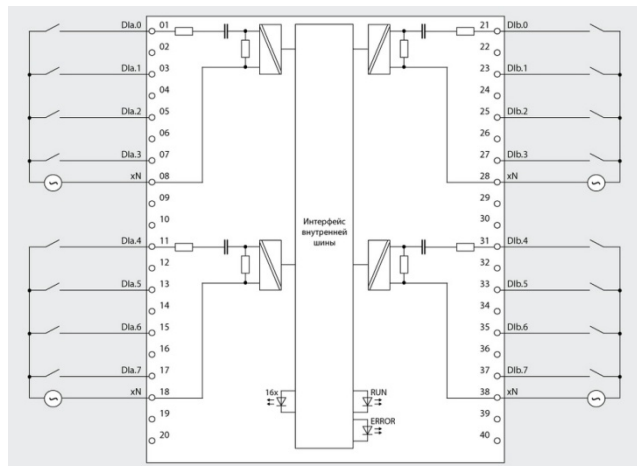
6ES7 521-1BH10-0AA0



6ES7 521-1BL10-0AA0



6ES7 521-1BL00-0AB0



6ES7 521-1FH00-0AA0

Программируемые контроллеры S7-1500

Сигнальные модули

Модули ввода дискретных сигналов SM 521

Данные для заказа

Описание	Заказной номер	Описание	Заказной номер
<p>SIMATIC SM 521</p> <p>модуль ввода дискретных сигналов для стандартных промышленных условий эксплуатации, диапазон рабочих температур от 0 до +60 °С; изоляция между каналами и внутренней шиной контроллера; в комплекте с U-образным шинным соединителем и этикеткой для ручной маркировки внешних цепей;</p> <ul style="list-style-type: none"> ширина корпуса 35 мм, фронтальный соединитель заказывается отдельно: <ul style="list-style-type: none"> DI 16x24VDC HF: <ul style="list-style-type: none"> 16 дискретных входов =24 В, настраиваемые диагностические функции и аппаратные прерывания DI 16x24VDC SRC BA: <ul style="list-style-type: none"> 16 дискретных входов =24 В, задержка распространения входного сигнала 3.2 мс DI 16x230VAC BA: <ul style="list-style-type: none"> 16 дискретных входов ~120/230 В, задержка распространения входного сигнала 20 мс DI 32x24VDC HF: <ul style="list-style-type: none"> 32 дискретных входа =24 В, настраиваемые диагностические функции и аппаратные прерывания ширина корпуса 25 мм, в комплекте с фронтальным соединителем с отжимными контактами: <ul style="list-style-type: none"> DI 16x24VDC BA: <ul style="list-style-type: none"> 16 дискретных входов =24 В, настраиваемая задержка распространения входного сигнала 3 или 4 мс DI 32x24VDC BA: <ul style="list-style-type: none"> 32 дискретных входа =24 В, настраиваемая задержка распространения входного сигнала 3 или 4 мс 	<p>6ES7 521-1BH00-0AB0</p> <p>6ES7 521-1BH50-0AA0</p> <p>6ES7 521-1FH00-0AA0</p> <p>6ES7 521-1BL00-0AB0</p> <p>6ES7 521-1BH10-0AA0</p> <p>6ES7 521-1BL10-0AA0</p>	<p>40-полюсный фронтальный соединитель</p> <p>для подключения внешних цепей сигнальных и технологических модулей S7-1500/ ET 200 MP; в комплекте с кабельной стяжкой,</p> <ul style="list-style-type: none"> для сигнальных и технологических модулей шириной 35 мм, заказываются отдельно, в комплекте с четырьмя соединительными штекерами, подключение внешних цепей <ul style="list-style-type: none"> через контакты под винт через отжимные контакты для сигнальных модулей шириной 25 мм, запасная часть, включен в комплект поставки сигнального модуля, подключение внешних цепей через отжимные контакты <p>Этикетки</p> <p>для маркировки внешних цепей модулей S7-1500/ ET 200 MP с помощью лазерного принтера; 10 листов формата DIN A4, по 10 перфорированных этикеток серого цвета на лист</p> <ul style="list-style-type: none"> для модулей шириной 35 мм для модулей шириной 25 мм <p>U-образные шинные соединители</p> <p>для формирования внутренней шины S7-1500/ ET 200MP; запасные части, 5 штук</p> <p>Универсальные защитные дверцы</p> <p>для сигнальных модулей S7-1500/ ET 200MP; запасные части; 5 защитных дверок, 5 этикеток для ручной маркировки внешних цепей, 5 листов со схемами подключения внешних цепей модулей</p> <ul style="list-style-type: none"> для модулей шириной 35 мм для модулей шириной 25 мм <p>Набор элементов заземления</p> <p>экранов соединительных кабелей для сигнальных модулей S7-1500/ ET 200MP; запасные части;</p> <ul style="list-style-type: none"> для модулей шириной 35 мм: 5 терминальных блоков подключения цепи питания, 5 заземляющих зажимов и 5 экранирующих кронштейнов для модулей шириной 25 мм: 4 терминальных блока подключения цепи питания, 4 заземляющих зажима и 4 экранирующих кронштейна <p>Заземляющие зажимы</p> <p>5 штук, запасные части</p>	<p>6ES7 592-1AM00-0XB0</p> <p>6ES7 592-1BM00-0XB0</p> <p>6ES7 592-1BM00-0XA0</p> <p>6ES7 592-2AX00-0AA0</p> <p>6ES7 592-1AX00-0AA0</p> <p>6ES7 590-0AA00-0AA0</p> <p>6ES7 528-0AA00-7AA0</p> <p>6ES7 528-0AA00-0AA0</p> <p>6ES7 590-5CA00-0AA0</p> <p>6ES7 590-5CA10-0XA0</p> <p>6ES7 590-5BA00-0AA0</p>
<p>SIPLUS SM 521</p> <p>модуль ввода дискретных сигналов для тяжелых промышленных условий эксплуатации, диапазон рабочих температур от -40 до +70 °С; изоляция между каналами и внутренней шиной контроллера; в комплекте с U-образным шинным соединителем и этикеткой для ручной маркировки внешних цепей; фронтальный соединитель заказывается отдельно</p> <ul style="list-style-type: none"> DI 16x24VDC HF: <ul style="list-style-type: none"> 16 дискретных входов =24 В, настраиваемые диагностические функции и аппаратные прерывания DI 16x24VDC SRC BA: <ul style="list-style-type: none"> 16 дискретных входов =24 В, задержка распространения входного сигнала 3.2 мс DI 16x230VAC BA: <ul style="list-style-type: none"> 16 дискретных входов ~120/230 В, задержка распространения входного сигнала 20 мс DI 32x24VDC HF: <ul style="list-style-type: none"> 32 дискретных входа =24 В, настраиваемые диагностические функции и аппаратные прерывания 	<p>6AG1 521-1BH00-7AB0</p> <p>6AG1 521-1BH50-7AA0</p> <p>6AG1 521-1FH00-7AA0</p> <p>6AG1 521-1BL00-7AB0</p>		

Программируемые контроллеры S7-1500

Сигнальные модули

Модули вывода дискретных сигналов SM 522

Обзор



Модули SM 522 предназначены для преобразования внутренних логических сигналов контроллера в его выходные дискретные сигналы.

Краткая характеристика модулей:

- Наличие 8-, 16- и 32-канальных модулей классов BA, ST и HF.
- Наличие модификаций для формирования выходных дискретных сигналов с различным родом тока, уровнем напряжения и нагрузочной способностью каналов.
- Адаптация системы ввода-вывода контроллера к требованиям решаемых задач.
- Использование в программируемых контроллерах S7-1500 и станциях ET 200MP.
- Программная настройка параметров.
- Поддержка функций обновления встроенного программного обеспечения.
- Управление работой контакторов реле, сигнальных ламп и т.д.

Состав модулей

В составе программируемых контроллеров S7-1500 и станций ET 200MP могут использоваться модули вывода дискретных сигналов SM 522 следующих типов:

- **DQ 8x 24VDC/2A HF**
8-канальный модуль вывода дискретных сигналов =24 В/ 2 А на основе транзисторных ключей, одна потенциальная группа выходов с суммарным током нагрузки на группу 8 А, настраиваемый набор диагностических функций, настраиваемая реакция на остановку центрального процессора.
- **DQ 16x 24VDC/0.5A BA**
16-канальный модуль вывода дискретных сигналов =24 В/ 0.5 А на основе транзисторных ключей, две потенциальные группы выходов с суммарным током нагрузки на группу 4 А.
- **DQ 16x 24VDC/0.5A ST**
16-канальный модуль вывода дискретных сигналов =24 В/ 0.5 А на основе транзисторных ключей, две потенциальные группы выходов с суммарным током нагрузки на группу 4 А, настраиваемый набор диагностических функций, настраиваемая реакция на остановку центрального процессора.
- **DQ 32x 24VDC/0.5A BA**
16-канальный модуль вывода дискретных сигналов =24 В/ 0.5 А на основе транзисторных ключей, две потенциальные группы выходов с суммарным током нагрузки на группу 4 А.

- **DQ 32x 24VDC/0.5A ST**
16-канальный модуль вывода дискретных сигналов =24 В/ 0.5 А на основе транзисторных ключей, четыре потенциальные группы выходов с суммарным током нагрузки на группу 4 А, настраиваемый набор диагностических функций, настраиваемая реакция на остановку центрального процессора.
- **DQ 8x 230VAC/2A ST**
8-канальный модуль вывода дискретных сигналов ~230 В/ 2 А на основе симисторов, восемь потенциальных групп выходов с суммарным током нагрузки на группу 2 А, настраиваемая реакция на остановку центрального процессора.
- **DQ 8x 230VAC/5A ST**
8-канальный модуль вывода дискретных сигналов ~230 В/ 5 А на основе реле, восемь потенциальных групп выходов с суммарным током нагрузки на группу 5 А, настраиваемая реакция на остановку центрального процессора.

В зависимости от набора поддерживаемых функций модули ввода дискретных сигналов делятся на два класса:

- Модули класса BA (Basic)
относительно простые и недорогие компоненты без диагностики параметров.
- Модули класса ST (Standard)
с поддержкой диагностических функций на уровне модуля.
- Модули класса HF (High Feature)
с поддержкой диагностических функций на уровне каждого канала.

Конструктивные особенности

- Фиксация в рабочем положении на профильной шине S7-1500 одним винтом, встроенным в корпус модуля.
- Подключение внешних цепей через съемный 40-полюсный фронтальный соединитель с использованием проводников сечением 0.25 ... 1.5 мм² (AWG24 ... AWG16).
- Использование соединительных элементов на фронтальных соединителях для объединения различных групп входов.
- Наличие промежуточного монтажного положения фронтального соединителя, при котором он зафиксирован на корпусе модуля, но не имеет электрических соединений с его электроникой.
- Информация о модуле на его фронтальной панели и защитной крышке:
 - тип модуля;
 - заказной номер модуля;

- версия аппаратуры и встроенного программного обеспечения;
- этикетка с маркировкой внешних цепей;
- схема подключения внешних цепей модуля.
- Унифицированный набор диагностических светодиодов индикации:
 - состояний модуля со свечением красным цветом при наличии ошибок и зеленым цветом при нормальной работе;
 - состояний каналов модуля с отображением погашенным светодиодом пассивного состояния канала, зеленым цветом активного состояния канала, красным цветом при ошибке в работе канала;
 - наличия напряжения питания.

Программируемые контроллеры S7-1500

Сигнальные модули

Модули вывода дискретных сигналов SM 522

Комплект поставки:

- Сигнальный модуль.
- Этикетка для ручной маркировки внешних цепей.
- U-образный шинный соединитель.

- Защитная дверца.
- 40-полюсный фронтальный соединитель с отжимными контактами в модулях шириной 25 мм.

Функции

Набор поддерживаемых функций:

- Функции идентификации и обслуживания I&M0 ... I&M3.
- Обновление встроенного программного обеспечения.
- Настройка параметров каналов:
 - отсутствует в модулях класса BA;
 - в модулях класса ST на уровне модуля;
 - в модулях класса HF на уровне каждого канала.

- Диагностические функции на уровне модуля в модулях класса ST и на уровне каждого канала в модулях класса HF. Минимальный набор диагностических функций в модулях класса BA.
- Поддержка изохронного режима (зависит от типа модуля).
- Настраиваемая реакция модуля на остановку центрального процессора.

Модули SIMATIC SM 522

Модуль SIMATIC SM 522	6ES7 522-1BH10-0AA0 DQ 16x24VDC/0.5A BA	6ES7 522-1BH00-0AB0 DQ 16x24VDC/0.5A ST	6ES7 522-1BL10-0AA0 DQ 32x24VDC/0.5A BA	6ES7 522-1BL00-0AB0 DQ 32x24VDC/0.5A ST
Общие сведения				
Версия аппаратуры	E01 V1.0.0	E01 V2.0.0	E01 V1.0.0	E01 V2.0.0
Версия встроенного программного обеспечения	Есть, I&M0 ... I&M3	Есть, I&M0 ... I&M3	Есть, I&M0 ... I&M3	Есть, I&M0 ... I&M3
Поддержка функций идентификации и обслуживания	Есть	Есть	Есть	Есть
Поддержка функций общих каналов вывода MSO (Module internal shared output)	Есть	Есть	Есть	Есть
Проектирование:	STEP 7 Professional от V13 STEP 7 Professional от V13/STEP 7 от V5.5 SP3	STEP 7 Professional от V12 STEP 7 Professional от V12/STEP 7 от V5.5 SP3	STEP 7 Professional от V13 STEP 7 Professional от V13/STEP 7 от V5.5 SP3	STEP 7 Professional от V12 STEP 7 Professional от V12/STEP 7 от V5.5 SP3
• для S7-1500				
• для ET 200MP				
Цепь питания				
Напряжение питания:	=24 В =20.4 ... 28.8 В	=24 В =20.4 ... 28.8 В	=24 В =20.4 ... 28.8 В	=24 В =20.4 ... 28.8 В
• номинальное значение				
• допустимый диапазон отклонений				
• защита от неправильной полярности напряжения	Есть, через внутреннюю защиту с током нагрузки 7 А на группу каналов	Есть, через внутреннюю защиту с током нагрузки 7 А на группу каналов	Есть, через внутреннюю защиту с током нагрузки 7 А на группу каналов	Есть, через внутреннюю защиту с током нагрузки 7 А на группу каналов
Потребляемый ток, не более	30 мА	30 мА	60 мА	60 мА
Потребляемая мощность от внутренней шины	1.15 Вт	1.1 Вт	1.15 Вт	1.1 Вт
Потери мощности, типовое значение	2.2 Вт	2 Вт	3.8 Вт	3.5 Вт
Дискретные выходы				
Количество выходов	16	16	32	32
Количество потенциальных групп выходов	2	2	4	4
Тип ключа выходного каскада	Транзисторный	Транзисторный	Транзисторный	Транзисторный
Настраиваемая реакция на остановку центрального процессора	Нет	Есть	Есть	Есть
Коммутация	Р шины питания нагрузки	Р шины питания нагрузки	Р шины питания нагрузки	Р шины питания нагрузки
Защита выходов от коротких замыканий	Есть, электронная, тактируемая 1 А	Есть, электронная, тактируемая 1 А	Есть, электронная, тактируемая 1 А	Есть, электронная, тактируемая 1 А
• ток срабатывания защиты, типовое значение				
Ограничение коммутационных перенапряжений до уровня	U _{L+} - 53 В	U _{L+} - 53 В	U _{L+} - 53 В	U _{L+} - 53 В
Использование дискретного входа в качестве нагрузки	Возможно	Возможно	Возможно	Возможно
Коммутационная способность выхода:	0.5 А 5 Вт	0.5 А 5 Вт	0.5 А 5 Вт	0.5 А 5 Вт
• при активной нагрузке, не более				
• при ламповой нагрузке, не более				
Сопротивление нагрузки	48 Ом ... 12 кОм	48 Ом ... 12 кОм	48 Ом ... 12 кОм	48 Ом ... 12 кОм
Выходное напряжение высокого уровня, не менее	U _{L+} - 0.8 В	U _{L+} - 0.8 В	U _{L+} - 0.8 В	U _{L+} - 0.8 В
Ток выхода:	0.5 А	0.5 А	0.5 А	0.5 А
• сигнала высокого уровня, номинальное значение				
• сигнала низкого уровня, не более	0.5 мА	0.5 мА	0.5 мА	0.5 мА
Время переключения при активной нагрузке, не более:	100 мкс	100 мкс	100 мкс	100 мкс
• от низкого к высокому уровню				

Программируемые контроллеры S7-1500

Сигнальные модули

Модули вывода дискретных сигналов SM 522

Модуль SIMATIC SM 522	6ES7 522-1BH10-0AA0 DQ 16x24VDC/0.5A BA	6ES7 522-1BH00-0AB0 DQ 16x24VDC/0.5A ST	6ES7 522-1BL10-0AA0 DQ 32x24VDC/0.5A BA	6ES7 522-1BL00-0AB0 DQ 32x24VDC/0.5A ST
<ul style="list-style-type: none"> от высокого к низкому уровню Параллельное включение двух выходов: <ul style="list-style-type: none"> для резервированного управления нагрузкой для увеличения выходной мощности Частота переключения выхода, не более: <ul style="list-style-type: none"> при активной нагрузке при индуктивной нагрузке по IEC 947-5-1, DC13 при ламповой нагрузке Выходной ток, не более: <ul style="list-style-type: none"> одного канала одной группы выходов всех каналов модуля Длина кабеля, не более: <ul style="list-style-type: none"> экранированный кабель обычный кабель 	500 мкс Допускается Не допускается 100 Гц 0.5 Гц 10 Гц 0.5 А (См. руководство) 4 А (См. руководство) 8 А (См. руководство) 1000 м 600 м	500 мкс Допускается Не допускается 100 Гц 0.5 Гц 10 Гц 0.5 А (См. руководство) 4 А (См. руководство) 8 А (См. руководство) 1000 м 600 м	500 мкс Допускается Не допускается 100 Гц 0.5 Гц 10 Гц 0.5 А (См. руководство) 4 А (См. руководство) 16 А (См. руководство) 1000 м 600 м	500 мкс Допускается Не допускается 100 Гц 0.5 Гц 10 Гц 0.5 А (См. руководство) 4 А (См. руководство) 16 А (См. руководство) 1000 м 600 м
Тактовая синхронизация (изохронный режим)				
Изохронный режим работы (полная синхронизация приложения)	Нет	Есть	Нет	Есть
Время фильтрации и обработки ТСО, не менее	Нет	70 мс	Нет	70 мс
Минимальное время цикла шины TDP	Нет	250 мкс	Нет	250 мкс
Состояния, прерывания, диагностика				
Настраиваемая реакция на остановку центрального процессора	Нет	Есть	Нет	Есть
Диагностические прерывания	Нет	Есть	Нет	Есть
Диагностические сообщения:	Нет	Нет	Нет	Нет
<ul style="list-style-type: none"> о наличии напряжения питания об обрыве цепи подключения нагрузки о коротком замыкании в цепи подключения датчика о перегорании предохранителя 	Нет	Есть	Нет	Есть
Диагностические светодиоды индикации:	Нет	Нет	Нет	Нет
<ul style="list-style-type: none"> нормального режима работы наличия ошибок в работе модуля 	Зеленый светодиод RUN Красный светодиод ER-ROR	Зеленый светодиод RUN Красный светодиод ER-ROR	Зеленый светодиод RUN Красный светодиод ER-ROR	Зеленый светодиод RUN Красный светодиод ER-ROR
<ul style="list-style-type: none"> наличия напряжения питания уровня выходного сигнала 	Зеленый светодиод Зеленый светодиод на каждый канал	Зеленый светодиод Зеленый светодиод на каждый канал	Зеленый светодиод Зеленый светодиод на каждый канал	Зеленый светодиод Зеленый светодиод на каждый канал
<ul style="list-style-type: none"> наличия ошибок в работе канала диагностики модуля 	Нет Нет	Нет Красный светодиод	Нет Нет	Нет Красный светодиод
Гальваническое разделение цепей				
Изоляция между каналами одной группы	Нет	Нет	Нет	Нет
Изоляция между группами каналов	Есть, 2 группы по 8 каналов	Есть, 2 группы по 8 каналов	Есть, 4 группы по 8 каналов	Есть, 4 группы по 8 каналов
Изоляция между каналами и внутренней шиной	Есть	Есть	Есть	Есть
Допустимая разность потенциалов				
Между различными цепями	=75 В/ ~60 В	=75 В/ ~60 В	=75 В/ ~60 В	=75 В/ ~60 В
Изоляция				
Испытательное напряжение изоляции	=707 В	=707 В	=707 В	=707 В
Операции в распределенной системе				
Поддержка быстрого запуска	Есть, 500 мс	Есть, 500 мс	Есть, 500 мс	Есть, 500 мс
Конструкция				
Габариты (Ш x В x Г) в мм	35x 147x 129	35x 147x 129	35x 147x 129	35x 147x 129
Масса, приблизительно	230 г	230 г	280 г	280 г

Модуль SIMATIC SM 522	6ES7 522-5FH00-0AB0 DQ 8x230VAC/5A ST	6ES7 522-5FF00-0AB0 DQ 8x230VAC/2A ST	6ES7 522-1BF00-0AB0 DQ 8x24VDC/2A HF
Общие сведения			
Версия аппаратуры	E01 V2.0.0	E01 V2.0.0	E01 V2.0.0
Версия встроенного программного обеспечения	Есть, I&M0 ... I&M3	Есть, I&M0 ... I&M3	Есть, I&M0 ... I&M3
Поддержка функций идентификации и обслуживания	Есть	Есть	Есть
Поддержка функций общих каналов вывода MSO (Module internal shared output)	Есть	Есть	Есть

Программируемые контроллеры S7-1500

Сигнальные модули

Модули вывода дискретных сигналов SM 522

Модуль SIMATIC SM 522	6ES7 522-5FH00-0AB0 DQ 8x230VAC/5A ST	6ES7 522-5FF00-0AB0 DQ 8x230VAC/2A ST	6ES7 522-1BF00-0AB0 DQ 8x24VDC/2A HF
Проектирование: • для S7-1500 • для ET 200MP	STEP 7 Professional от V12 STEP 7 Professional от V12/ STEP 7 от V5.5 SP3	STEP 7 Professional от V12 STEP 7 Professional от V12/ STEP 7 от V5.5 SP3	STEP 7 Professional от V12 STEP 7 Professional от V12/ STEP 7 от V5.5 SP3
Цепь питания			
Напряжение питания: • номинальное значение • допустимый диапазон отклонений • защита от неправильной полярности напряжения	=24 В =20.4 ... 28.8 В Есть	- - -	=24 В =20.4 ... 28.8 В Есть, через внутреннюю защиту с током нагрузки 10 А на группу каналов
Потребляемый ток, не более Потребляемая мощность от внутренней шины	80 мА 0.8 Вт	- 0.9 Вт	40 мА (по 20 мА на группу) 0.9 Вт
Потери мощности, типовое значение Выходное напряжение	5 Вт Постоянного или переменного тока	10.8 Вт ~120/ 230 В, 50/ 60 Гц	5.6 Вт =24 В
Дискретные выходы			
Количество входов Тип ключа выходного каскада Количество потенциальных групп выходов Настраиваемая реакция на остановку центрального процессора Коммутация Защита выходов от коротких замыканий • ток срабатывания защиты, типовое значение Ограничение коммутационных перенапряжений до уровня Использование дискретного входа в качестве нагрузки Коммутационная способность выхода: • при активной нагрузке, не более • при ламповой нагрузке, не более • энергоберегающие/ люминесцентные лампы с электронным балластом, не более • люминесцентные лампы с обычной компенсацией • флуоресцентные лампы без компенсации Сопrotивление нагрузки Выходное напряжение высокого уровня, не менее Ток выхода: • сигнала высокого уровня: - номинальное значение - минимальное значение - максимальное значение • сигнала низкого уровня, не более Время переключения при активной нагрузке, не более: • от низкого к высокому уровню • от высокого к низкому уровню Параллельное включение двух выходов: • для резервированного управления нагрузкой • для увеличения выходной мощности Частота переключения выхода, не более: • при активной нагрузке • при индуктивной нагрузке по IEC 947-5-1, DC13 • при ламповой нагрузке Выходной ток, не более: • одного канала • одной группы выходов • всех каналов модуля Релейные выходы: • напряжение питания обмоток реле	8 Релейный 8 Есть Р или М шины питания нагрузки Нет - Нет Возможно 5 А 1500 Вт (10000 циклов) 10x 58 Вт (25000 циклов) 10x 58 Вт (25000 циклов) 10x 58 Вт (25000 циклов) - - 5 А 5 мА при 10 В 8 А, длительно допустимый ток 0 мА - - Допускается Не допускается 2 Гц 0.5 Гц 2 Гц 8 А (См. руководство) 8 А (См. руководство) 64 А (См. руководство) =24 В	8 Симисторный 8 Есть Р шины питания нагрузки Нет - Нет - 2 А 50 Вт - - - - U _{L1} - 1.5 В при минимальной, U _{L1} - 8.5 В при максимальной нагрузке 2 А 10 мА 15 А в течение одного периода переменного тока 2 мА Один период переменного тока Один период переменного тока Допускается Не допускается 10 Гц 0.5 Гц 1 Гц 2 А (См. руководство) 2 А (См. руководство) 10 А (См. руководство)	8 2 Транзисторный Есть Р шины питания нагрузки Есть, электронная, тактируемая 3 А U _{L+} - 17 В Возможно 2 А 10 Вт - - 12 Ом ... 4 кОм U _{L+} - 0.8 В 2.0 А - - 0.5 мА 100 мкс 500 мкс Допускается Не допускается 100 Гц 0.5 Гц 10 Гц 2 А (См. руководство) 8 А (См. руководство) 16 А (См. руководство)

Программируемые контроллеры S7-1500

Сигнальные модули

Модули вывода дискретных сигналов SM 522

Модуль SIMATIC SM 522	6ES7 522-5FH00-0AB0 DQ 8x230VAC/5A ST	6ES7 522-5FF00-0AB0 DQ 8x230VAC/2A ST	6ES7 522-1BF00-0AB0 DQ 8x24VDC/2A HF
<ul style="list-style-type: none"> ток, потребляемый всеми обмотками реле, не более рекомендуемая защита цепей питания нагрузки встроенная защита контактов реле габарит подключаемого пускателя по NEMA, не более количество циклов срабатывания соответствие требованиям UL 508 коммутационная способность контактов, не более: <ul style="list-style-type: none"> при индуктивной нагрузке при активной нагрузке <p>Длина кабеля, не более:</p> <ul style="list-style-type: none"> экранированный кабель обычный кабель 	<p>80 mA</p> <p>Автоматические выключатели с характеристикой отключения типа B, $\cos \varphi = 1.0$: 600 A; $\cos \varphi = 0.5 \dots 07$: 900 A; предохранитель 8 A</p> <p>Нет</p> <p>5</p> <p>4000000 (См. руководство) ~250 В/5 А, ~120 В TV-4 для ламп накаливания, А300, R300</p> <p>См. руководство См. руководство</p> <p>1000 м 600 м</p>	<p>-</p> <p>-</p> <p>-</p> <p>5</p> <p>-</p> <p>-</p> <p>-</p> <p>-</p> <p>1000 м 600 м</p>	<p>-</p> <p>-</p> <p>-</p> <p>-</p> <p>-</p> <p>-</p> <p>-</p> <p>1000 м 600 м</p>
Тактовая синхронизация (изохронный режим)			
Изохронный режим работы (полная синхронизация приложения)	Нет	Нет	Нет
Состояния, прерывания, диагностика			
<p>Настраиваемая реакция на остановку центрального процессора</p> <p>Диагностические прерывания</p> <p>Диагностические сообщения:</p> <ul style="list-style-type: none"> о наличии напряжения питания об обрыве цепи подключения нагрузки о коротком замыкании в цепи подключения датчика о перегорании предохранителя <p>Диагностические светодиоды индикации:</p> <ul style="list-style-type: none"> нормального режима работы наличия ошибок в работе модуля наличия напряжения питания уровня выходного сигнала наличия ошибок в работе канала диагностики модуля 	<p>Есть</p> <p>Есть</p> <p>Есть</p> <p>Нет</p> <p>Нет</p> <p>Нет</p> <p>Зеленый светодиод RUN Красный светодиод ERROR Зеленый светодиод Зеленый светодиод на каждый канал Нет</p> <p>Красный светодиод</p>	<p>Есть</p> <p>Нет</p> <p>Нет</p> <p>Нет</p> <p>Нет</p> <p>Зеленый светодиод RUN Красный светодиод ERROR Нет Зеленый светодиод на каждый канал Нет</p> <p>Красный светодиод</p>	<p>Есть</p> <p>Есть</p> <p>Есть</p> <p>Нет</p> <p>Зеленый светодиод RUN Красный светодиод ERROR Зеленый светодиод Зеленый светодиод на каждый канал Красный светодиод на каждый канал Красный светодиод</p>
Гальваническое разделение цепей			
Изоляция между каналами одной группы	Нет	Нет	Нет
Изоляция между группами каналов	Есть, 1 канал на группу	Есть, 1 канал на группу	Есть, 4 группы по 4 канала
Изоляция между каналами и внутренней шиной контроллера	Есть	Есть	Есть
Изоляция между каналами и цепью питания нагрузки L1/ L+	Есть	Есть	Нет
Допустимая разность потенциалов			
Между различными цепями	-	-	=75 В/ ~60 В
Между внутренней шиной и цепью питания L+	=75 В/ ~60 В	-	-
Между каналами и цепью питания L+	~250 В	-	-
Между каналами и внутренней шиной	~250 В	~250 В	-
Между группами каналов	~500 В	~500 В	-
Изоляция			
Испытательное напряжение изоляции:		=2500 В	=707 В
• между группами каналов	=2500 В	-	-
• между каналами и внутренней шиной	=2500 В	-	-
• между внутренней шиной и цепью питания L+	=707 В	-	-
Операции в распределенной системе			
Поддержка быстрого запуска	Есть, 500 мс	Есть, 500 мс	Есть, 500 мс
Конструкция			
Габариты (Ш x В x Г) в мм	35x 147x 129	35x 147x 129	35x 147x 129
Масса, приблизительно	350 г	290 г	240 г

Программируемые контроллеры S7-1500

Сигнальные модули

Модули вывода дискретных сигналов SM 522

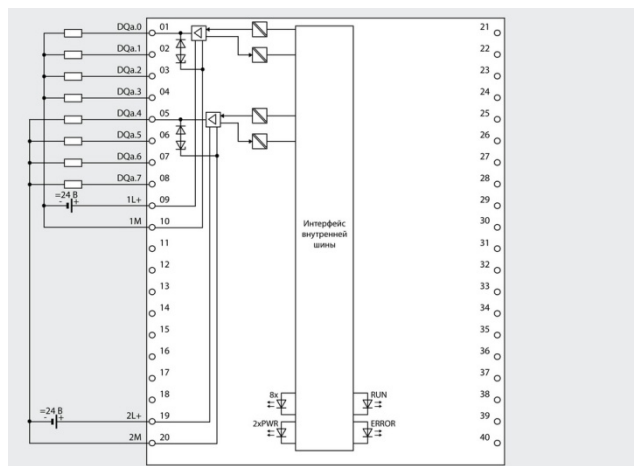
Модуль SIMATIC SM 522	6ES7 522-5FH00-0AB0 DQ 8x230VAC/5A ST	6ES7 522-5FF00-0AB0 DQ 8x230VAC/2A ST	6ES7 522-1BF00-0AB0 DQ 8x24VDC/2A HF
Замечания			
Горизонтальная установка	При температуре до 40 °С включительно максимальный ток одного канала может составлять 8 А. При увеличении температуры до 60 °С максимальный ток одного канала должен снижаться до 2 А.	При температуре до 25 °С включительно суммарный ток всех каналов модуля может составлять 10 А. При увеличении температуры до 60 °С значение суммарного тока всех каналов должно быть снижено до 4 А.	-
Вертикальная установка	При температуре до 25 °С включительно максимальный ток одного канала может составлять 8 А. При увеличении температуры до 40 °С максимальный ток одного канала должен снижаться до 4 А.	При температуре до 25 °С включительно суммарный ток всех каналов модуля может составлять 4.5 А. При увеличении температуры до 40 °С значение суммарного тока всех каналов должно быть снижено до 4 А.	-

Модули SIPLUS SM 522

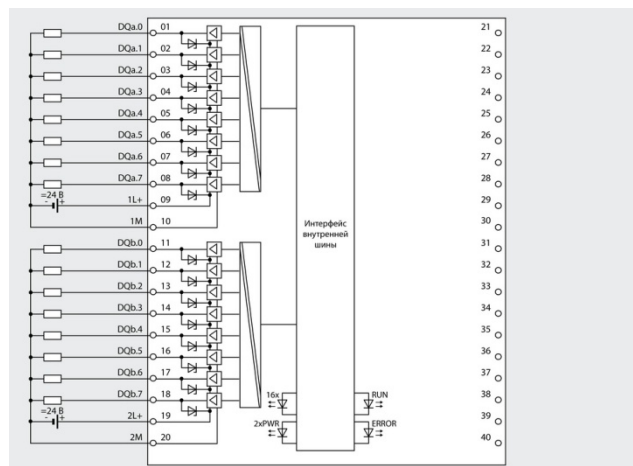
Модуль SIPLUS SM 522	6AG1 522-1BF00-7AB0 DQ 8x24VDC/2A HF	6AG1 522-1BH00-7AB0 DI 16x24VDC HF	6AG1 522-1BL00-7AB0 DI 32x24VDC HF
Заказной номер базового модуля	6ES7 522-1BF00-0AB0	6ES7 522-1BH00-0AB0	6ES7 522-1BL00-0AB0
Технические данные	Соответствуют техническим данным базового модуля за исключением допустимых условий эксплуатации	Соответствуют техническим данным базового модуля за исключением допустимых условий эксплуатации	Соответствуют техническим данным базового модуля за исключением допустимых условий эксплуатации
Диапазон рабочих температур	-40 ... +70 °С	-40 ... +70 °С	-40 ... +70 °С
Прочие условия	См. Секцию "Общие технические данные" во введении к данной главе каталога	См. Секцию "Общие технические данные" во введении к данной главе каталога	См. Секцию "Общие технические данные" во введении к данной главе каталога
Соответствие требованиям стандарта EN 50155, предъявляемым к электронным установкам железнодорожного транспорта	Нет	Нет	Нет

Модуль SIPLUS SM 522	6AG1 522-5FH00-7AB0 DQ 8x230VAC/5A ST	6AG1 522-5FF00-7AB0 DQ 8x230VAC/2A ST
Заказной номер базового модуля	6ES7 522-5FH00-0AB0	6ES7 522-5FF00-0AB0
Технические данные	Соответствуют техническим данным базового модуля за исключением допустимых условий эксплуатации	Соответствуют техническим данным базового модуля за исключением допустимых условий эксплуатации
Диапазон рабочих температур	-40 ... +70 °С	-40 ... +70 °С
Прочие условия	См. Секцию "Общие технические данные" во введении к данной главе каталога	См. Секцию "Общие технические данные" во введении к данной главе каталога
Соответствие требованиям стандарта EN 50155, предъявляемым к электронным установкам железнодорожного транспорта	Нет	Нет

Схемы подключения внешних цепей



6ES7 522-1BF00-0AB0

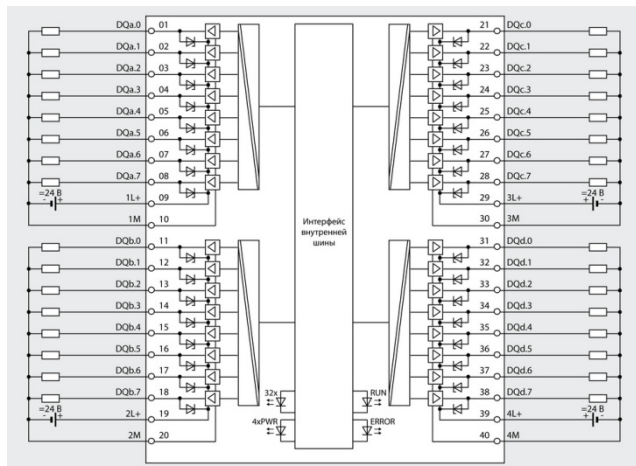


6ES7 522-1BH00-0AB0 и 6ES7 522-1BH10-0AA0

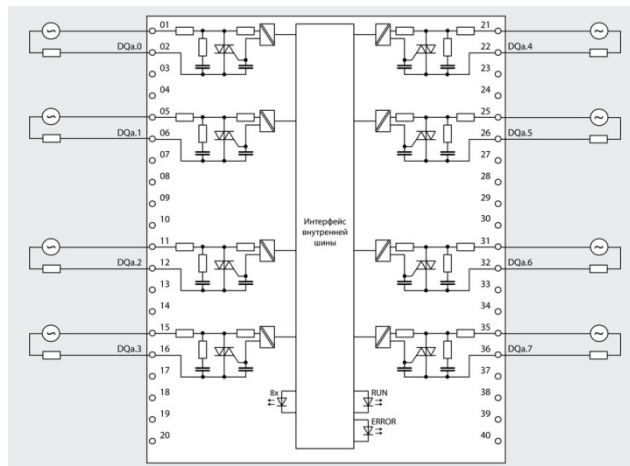
Программируемые контроллеры S7-1500

Сигнальные модули

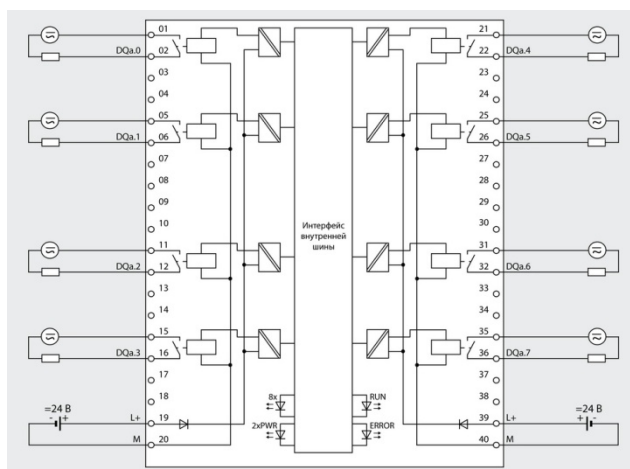
Модули вывода дискретных сигналов SM 522



6ES7 522-1BL00-0AB0 и 6ES7 522-1BL10-0AA0



6ES7 522-5FF00-0AB0



6ES7 522-5HF00-0AB0

Данные для заказа

Описание	Заказной номер	Описание	Заказной номер
SIMATIC SM 522 модуль вывода дискретных сигналов для стандартных промышленных условий эксплуатации, диапазон рабочих температур от 0 до +60 °C; изоляция между каналами и внутренней шиной контроллера; в комплекте с U-образным шинным соединителем и этикеткой для ручной маркировки внешних цепей; <ul style="list-style-type: none"> • ширина 35 мм, фронтальный соединитель заказывается отдельно <ul style="list-style-type: none"> - DQ 8x24VDC/2A HF: 8 дискретных выходов =24 В/2 А, настраиваемые диагностические функции на уровне каналов - DQ 16x24VDC/0.5A ST: 16 дискретных выходов =24 В/0.5А - DQ 32x24VDC/0.5A ST: 32 дискретных выходов =24 В/0.5А - DQ 8x230VAC/5A ST: 8 входов с замыкающими контактами реле ~230 В/ 5А - DQ 8x230VAC/2A ST: 8 входов ~230 В/ 2А • ширина 25 мм, с 40-полюсным фронтальным соединителем с отжимными контактами <ul style="list-style-type: none"> - DQ 16x24VDC/0.5A BA: 16 дискретных выходов =24 В/0.5А - DQ 32x24VDC/0.5A BA: 32 дискретных выходов =24 В/0.5А 	6ES7 522-1BF00-0AB0 6ES7 522-1BH00-0AB0 6ES7 522-1BL00-0AB0 6ES7 522-5HF00-0AB0 6ES7 522-5FF00-0AB0 6ES7 522-1BH10-0AA0 6ES7 522-1BL10-0AA0	SIPLUS SM 522 модуль вывода дискретных сигналов для тяжелых промышленных условий эксплуатации, диапазон рабочих температур от -40 до +70 °C; изоляция между каналами и внутренней шиной контроллера; в комплекте с U-образным шинным соединителем и этикеткой для ручной маркировки внешних цепей; фронтальный соединитель заказывается отдельно <ul style="list-style-type: none"> • DQ 8x24VDC/2A HF: 8 дискретных выходов =24 В/2 А, настраиваемые диагностические функции на уровне каналов • DQ 16x24VDC/0.5A ST: 16 дискретных выходов =24 В/0.5А • DQ 32x24VDC/0.5A ST: 32 дискретных выходов =24 В/0.5А • DQ 8x230VAC/5A ST: 8 входов с замыкающими контактами реле ~230 В/ 5А • DQ 8x230VAC/2A ST: 8 входов ~230 В/ 2А 	6AG1 522-1BF00-7AB0 6AG1 522-1BH00-7AB0 6AG1 522-1BL00-7AB0 6AG1 522-5HF00-7AB0 6AG1 522-5FF00-7AB0

Программируемые контроллеры S7-1500

Сигнальные модули

Модули вывода дискретных сигналов SM 522

Описание	Заказной номер	Описание	Заказной номер
40-полюсный фронтальный соединитель для подключения внешних цепей сигнальных и технологических модулей S7-1500/ ET 200 MP; в комплекте с кабельной стяжкой, <ul style="list-style-type: none"> для сигнальных и технологических модулей шириной 35 мм, заказываются отдельно, в комплекте с четырьмя соединительными штекерами, подключение внешних цепей <ul style="list-style-type: none"> через контакты под винт через отжимные контакты для сигнальных модулей шириной 25 мм, запасная часть, включен в комплект поставки сигнального модуля, подключение внешних цепей через отжимные контакты 	6ES7 592-1AM00-0XB0 6ES7 592-1BM00-0XB0 6ES7 592-1BM00-0XA0	U-образные шинные соединители для формирования внутренней шины S7-1500/ ET 200MP; запасные части, 5 штук Универсальные защитные дверцы для сигнальных модулей S7-1500/ ET 200MP; запасные части; 5 защитных дверок, 5 этикеток для ручной маркировки внешних цепей, 5 листов со схемами подключения внешних цепей модулей <ul style="list-style-type: none"> для модулей шириной 35 мм для модулей шириной 25 мм Набор элементов заземления экранов соединительных кабелей для сигнальных модулей S7-1500/ ET 200MP; запасные части; <ul style="list-style-type: none"> для модулей шириной 35 мм: 5 терминальных блоков подключения цепи питания, 5 заземляющих зажимов и 5 экранирующих кронштейнов для модулей шириной 25 мм: 4 терминальных блока подключения цепи питания, 4 заземляющих зажима и 4 экранирующих кронштейна 	6ES7 590-0AA00-0AA0 6ES7 528-0AA00-7AA0 6ES7 528-0AA00-0AA0
Соединительные штекеры для формирования потенциальных групп каналов модуля на фронтальном соединителе S7-1500/ ET 200MP, запасные части, 20 штук	6ES7 592-3AA00-0AA0		6ES7 590-5CA00-0AA0
Этикетки для маркировки внешних цепей модулей S7-1500/ ET 200 MP с помощью лазерного принтера; 10 листов формата DIN A4, по 10 перфорированных этикеток серого цвета на лист <ul style="list-style-type: none"> для модулей шириной 35 мм для модулей шириной 25 мм 	6ES7 592-2AX00-0AA0 6ES7 592-1AX00-0AA0		6ES7 590-5CA10-0XA0
		Заземляющие зажимы 5 штук, запасные части	6ES7 590-5BA00-0AA0

Программируемые контроллеры S7-1500

Сигнальные модули

Модуль ввода-вывода дискретных сигналов SM 523

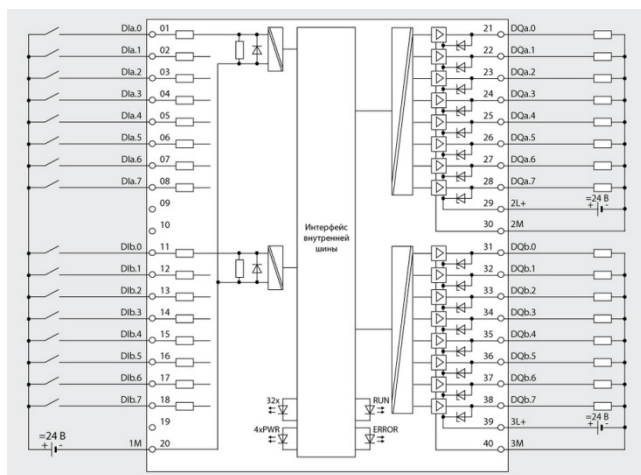
Обзор



Модуль SM 523 для программируемых контроллеров S7-1500 и станций ET 200MP:

- Модуль ввода-вывода дискретных сигналов класса BA:
 - 16 каналов ввода дискретных сигналов =24 В,
 - 16 каналов вывода дискретных сигналов =24 В/ 0.5 А.
- Поддержка функций:
 - обновления встроенного программного обеспечения;
 - идентификации и обслуживания I&M0 ... I&M3;
 - общих каналов ввода (MSI) в сети PROFINET IO;
 - общих каналов вывода (MSO) в сети PROFINET IO.
- Программная настройка параметров на уровне модуля.

Конструктивные особенности



- Компактный пластиковый корпус шириной 25 мм.
- Фиксация в рабочем положении на профильной шине S7-1500 одним винтом, встроенным в корпус модуля.
- Подключение внешних цепей через съемный 40-полюсный фронтальный соединитель с использованием проводников сечением 0.25 ... 1.5 мм² (AWG24 ... AWG16).
- Использование соединительных штекеров на фронтальных соединителях для объединения различных групп входов.
- Наличие промежуточного монтажного положения фронтального соединителя, при котором он зафиксирован на

корпусе модуля, но не имеет электрических соединений с его электроникой.

- Информация о модуле на его фронтальной панели и защитной крышке:
 - тип модуля;
 - заказной номер модуля;
 - версия аппаратуры и встроенного программного обеспечения;
 - этикетка с маркировкой внешних цепей;
 - схема подключения внешних цепей модуля.
- Унифицированный набор диагностических светодиодов индикации:
 - состояний модуля со свечением красным цветом при наличии ошибок и зеленым цветом при нормальной работе;
 - состояний каналов модуля с отображением погашенным светодиодом пассивного состояния канала, зеленым цветом активного состояния канала, красным цветом при ошибке в работе канала;
 - наличия напряжения питания.

Комплект поставки:

- Сигнальный модуль.
- Этикетка для ручной маркировки внешних цепей.
- U-образный шинный соединитель.
- Защитная дверца.
- 40-полюсный фронтальный соединитель с отжимными контактами.

Модуль SIMATIC SM 523

Модуль	6ES7 523-1BL00-0AA0 DI 16x 24VDC/ DQ 16x 24VDC/ 0.5A BA	Модуль	6ES7 523-1BL00-0AA0 DI 16x 24VDC/ DQ 16x 24VDC/ 0.5A BA
Общие сведения			
Версия аппаратуры	E01	• допустимый диапазон отклонений	=20.4 ... 28.8 В
Версия встроенного программного обеспечения	V1.0.0	• защита от неправильной полярности напряжения	Есть, с внутренней защитой 7 А на группу выходов
Поддержка функций идентификации и обслуживания	Есть, I&M0 ... I&M3	Потребляемый ток, не более	30 мА
Проектирование:		Потребляемая от внутренней шины мощность	1.1 Вт
• для S7-1500	STEP 7 Professional от V13	Потери мощности, типовое значение	3.45 Вт
• для ET 200MP	STEP 7 Professional от V13/ STEP 7 от V5.5 SP3	Дискретные входы	
Поддержка функций общих каналов:		Количество входов	16
• ввода (MSI)	Есть	Количество групп входов	2
• вывода (MSO)	Есть	Активный уровень входного сигнала	Высокий (P)
Цепь питания		Входная характеристика по IEC 61131	Типа 3
Напряжение питания:		Входное напряжение:	
• номинальное значение	=24 В	• номинальное значение	=24 В

Программируемые контроллеры S7-1500

Сигнальные модули

Модуль ввода-вывода дискретных сигналов SM 523

Модуль	6ES7 523-1BL00-0AA0 DI 16x 24VDC/ DQ 16x 24VDC/ 0.5A BA	Модуль	6ES7 523-1BL00-0AA0 DI 16x 24VDC/ DQ 16x 24VDC/ 0.5A BA
<ul style="list-style-type: none"> сигнала низкого уровня сигнала высокого уровня Входной ток сигнала высокого уровня, типовое значение Время переключения: <ul style="list-style-type: none"> от низкого уровня к высокому от высокого уровня к низкому Длина кабеля, не более: <ul style="list-style-type: none"> экранированный кабель обычный кабель 	+5 ... -30 В +11 ... +30 В 2.5 мА 3 ... 4 мс 3 ... 4 мс 1000 м 600 м	Выходной ток, не более: <ul style="list-style-type: none"> одного канала одной группы выходов всех каналов модуля Длина кабеля, не более: <ul style="list-style-type: none"> экранированный кабель обычный кабель 	0.5 А (См. руководство) 4 А (См. руководство) 8 А (См. руководство) 1000 м 600 м
Дискретные выходы		Датчики	
Количество выходов Количество потенциальных групп выходов Тип ключа выходного каскада Настраиваемая реакция на остановку центрального процессора Коммутация Защита выходов от коротких замыканий <ul style="list-style-type: none"> ток срабатывания защиты, типовое значение Ограничение коммутационных переключений до уровня Использование дискретного входа в качестве нагрузки Коммутационная способность выхода: <ul style="list-style-type: none"> при активной нагрузке, не более при ламповой нагрузке, не более Сопротивление нагрузки Выходное напряжение высокого уровня, не менее Ток выхода: <ul style="list-style-type: none"> сигнала высокого уровня, номинальное значение сигнала низкого уровня, не более Время переключения при активной нагрузке, не более: <ul style="list-style-type: none"> от низкого к высокому уровню от высокого к низкому уровню Параллельное включение двух выходов: <ul style="list-style-type: none"> для резервированного управления нагрузкой для увеличения выходной мощности Частота переключения выхода, не более: <ul style="list-style-type: none"> при активной нагрузке при индуктивной нагрузке по IEC 947-5-1, DC13 при ламповой нагрузке 	16 2 Транзисторный Есть Р шины питания нагрузки Есть, электронная, тактируемая 1 А U _{L+} - 53 В Возможно 0.5 А 5 Вт 48 Ом ... 12 кОм U _{L+} - 0.8 В 0.5 А 0.5 мА 100 мкс 500 мкс Допускается Не допускается 100 Гц 0.5 Гц 10 Гц	2-проводное подключение датчиков: <ul style="list-style-type: none"> допустимый установившийся ток, не более 	Есть 1.5 мА
		Тактовая синхронизация (изохронный режим)	
		Изохронный режим работы (полная синхронизация приложения)	Нет
		Состояния, прерывания, диагностика	
		Настраиваемая реакция на остановку центрального процессора	Нет
		Диагностические прерывания	Нет
		Аппаратные прерывания	Нет
		Диагностические сообщения:	
		<ul style="list-style-type: none"> о наличии напряжения питания об обрыве цепи подключения нагрузки о коротком замыкании в цепи подключения датчика о перегорании предохранителя 	Нет Нет Нет Нет
		Диагностические светодиоды индикации:	
		<ul style="list-style-type: none"> нормального режима работы наличия ошибок в работе модуля наличия напряжения питания уровня выходного сигнала 	Зеленый светодиод RUN Красный светодиод ERROR Зеленый светодиод Зеленый светодиод на каждый канал Нет Нет
		<ul style="list-style-type: none"> наличия ошибок в работе канала диагностики модуля 	Нет Нет
		Гальваническое разделение цепей	
		Изоляция между каналами одной группы	Нет
		Изоляция между группами каналов	Есть, группы по 8 каналов
		Изоляция между каналами и внутренней шиной	Есть
		Допустимая разность потенциалов	
		Между различными цепями	=75 В/ ~60 В
		Изоляция	
		Испытательное напряжение изоляции	=707 В
		Операции в распределенной системе	
		Поддержка быстрого запуска	Есть, 500 мс
		Конструкция	
		Габариты (Ш x В x Г) в мм	25x 147x 129
		Масса, приблизительно	280 г

Программируемые контроллеры S7-1500

Сигнальные модули

Модуль ввода-вывода дискретных сигналов SM 523

Данные для заказа

Описание	Заказной номер	Описание	Заказной номер
SIMATIC SM 523 модуль ввода дискретных сигналов для стандартных промышленных условий эксплуатации, диапазон рабочих температур от 0 до +60 °C; 16 дискретных входов =24 В, 16 дискретных выходов =24 В, 0.5 А; изоляция между каналами и внутренней шиной контроллера; в комплекте с U-образным шинным соединителем, этикеткой для ручной маркировки внешних цепей и 40-полюсным фронтальным соединителем с отжимными контактами	6ES7 523-1BL00-0AA0	U-образные шинные соединители для формирования внутренней шины S7-1500/ ET 200MP; запасные части, 5 штук	6ES7 590-0AA00-0AA0
		Универсальные защитные дверцы для сигнальных модулей S7-1500/ ET 200MP шириной 25 мм; запасные части; 5 защитных дверок, 5 этикеток для ручной маркировки внешних цепей, 5 листов со схемами подключения внешних цепей модулей	6ES7 528-0AA00-0AA0
		Набор элементов заземления экранов соединительных кабелей для сигнальных модулей S7-1500/ ET 200MP шириной 25 мм; запасные части; 4 терминальных блока подключения цепи питания, 4 заземляющих зажима и 4 экранирующих кронштейна	6ES7 590-5CA10-0XA0
40-полюсный фронтальный соединитель для подключения внешних цепей сигнальных модулей S7-1500/ ET 200 MP шириной 25 мм; в комплекте с кабельной стяжкой; запасная часть, включен в комплект поставки сигнального модуля, подключение внешних цепей через отжимные контакты	6ES7 592-1BM00-0XA0	Заземляющие зажимы 5 штук, запасные части	6ES7 590-5BA00-0AA0
Соединительные штекеры для формирования потенциальных групп каналов модуля на фронтальном соединителе S7-1500/ ET 200MP, запасные части, 20 штук	6ES7 592-3AA00-0AA0		
Этикетки для маркировки внешних цепей модулей S7-1500/ ET 200 MP шириной 25 мм с помощью лазерного принтера; 10 листов формата DIN A4, по 10 перфорированных этикеток серого цвета на лист	6ES7 592-1AX00-0AA0		

Обзор

Модули SM 531 предназначены для аналого-цифрового преобразования входных аналоговых сигналов контроллера и формирования цифровых величин, используемых центральным процессором для обработки входной информации в программе пользователя.

Краткая характеристика модулей:

- Наличие 4- и 8-канальных модулей классов ST и HS.
- Короткие времена аналого-цифрового преобразования.
- Адаптация системы ввода-вывода контроллера к требованиям решаемых задач.
- Использование в программируемых контроллерах S7-1500 и станциях ET 200MP.
- Программная настройка параметров.
- Поддержка функций обновления встроенного программного обеспечения.



- Поддержка большого количества диапазонов измерений.

Состав модулей

В составе программируемых контроллеров S7-1500 и станций ET 200MP могут использоваться модули ввода аналоговых сигналов SM 531 следующих типов:

- AI 4x U/I/RTD/TC ST
8-канальный модуль ввода унифицированных сигналов силы тока и напряжения, а также измерения температуры с помощью термопар или термометров сопротивления, разрешение 16 бит, точность измерения $\pm 0.3\%$, одна потенциально связанная группа входов, синфазное напряжение 10 В, настраиваемый набор диагностических и аппаратных прерываний, установка до четырех пороговых значений для мониторинга значений параметра, калибровка во время работы. Ширина корпуса 25 мм.
- AI 8x U/I/RTD/TC ST
8-канальный модуль ввода унифицированных сигналов силы тока и напряжения, а также измерения температуры с помощью термопар или термометров сопротивления, разрешение 16 бит, точность измерения $\pm 0.3\%$, одна потенциально связанная группа входов, синфазное напряжение 10 В, настраиваемый набор диагностических и аппаратных прерываний, установка до четырех пороговых значений

для мониторинга значений параметра, калибровка во время работы. Ширина корпуса 35 мм.

- AI 8x U/I HS
8-канальный модуль ввода унифицированных сигналов силы тока и напряжения, разрешение 16 бит, точность измерения $\pm 0.3\%$, одна потенциально связанная группа входов, синфазное напряжение 10 В, настраиваемый набор диагностических и аппаратных прерываний, установка до четырех пороговых значений для мониторинга значений параметра, время преобразования на восемь каналов 125 мкс, поддержка изохронного режима, калибровка во время работы. Ширина корпуса 35 мм.

В зависимости от набора поддерживаемых функций модули ввода аналоговых сигналов делятся на два класса:

- Модули класса ST (Standard) с поддержкой диагностических функций на уровне модуля. Класс точности для аналоговых модулей равен 0.3 %.
- Модули класса HS (High Speed) с малыми временами фильтрации сигналов и короткими временами преобразования.

Конструктивные особенности

- Фиксация в рабочем положении на профильной шине S7-1500 одним винтом, встроенным в корпус модуля.
- Подключение внешних цепей через съемный 40-полюсный фронтальный соединитель с использованием проводников сечением 0.25 ... 1.5 мм² (AWG24 ... AWG16). Для модулей шириной 35 мм фронтальный соединитель заказывается отдельно. В модулях шириной 25 мм фронтальный соединитель включен в комплект поставки.
- Наличие промежуточного монтажного положения фронтального соединителя, при котором он зафиксирован на корпусе модуля, но не имеет электрических соединений с его электроникой.
- Информация о модуле на его фронтальной панели и защитной крышке:
 - тип модуля;
 - заказной номер модуля;
 - версия аппаратуры и встроенного программного обеспечения;
 - этикетка с маркировкой внешних цепей;

- схема подключения внешних цепей модуля.

- Унифицированный набор диагностических светодиодов индикации:
 - состояний модуля со свечением красным цветом при наличии ошибок и зеленым цветом при нормальной работе;
 - состояний каналов модуля с отображением погашенным светодиодом пассивного состояния канала, зеленым цветом активного состояния канала, красным цветом при ошибке в работе канала;
 - наличия напряжения питания.

Комплект поставки:

- Сигнальный модуль.
- Этикетка для ручной маркировки внешних цепей.
- U-образный шинный соединитель.
- Элементы заземления экрана соединительного кабеля.
- Защитная дверца.
- Фронтальный соединитель с отжимными контактами в модуле шириной 25 мм.

Программируемые контроллеры S7-1500

Сигнальные модули

Модули ввода аналоговых сигналов SM 531

Функции

Набор поддерживаемых функций:

- 16-разрядное аналого-цифровое преобразование мгновенных значений измеряемых параметров.
- Функции идентификации и обслуживания I&M0 ... I&M3.
- Обновление встроенного программного обеспечения.
- Настройка параметров каналов.

- Мониторинг значений измеряемых параметров с возможностью использования двух верхних и двух нижних заданных пределов.
- Выбор типа и диапазона измерения для каждого канала.
- Поддержка изохронного режима в модулях класса HS.
- Выполнение операций калибровки во время работы.

Модули SIMATIC SM 531

Модуль SIMATIC SM 531	6ES7 531-7QD00-0AB0 AI 4x U/I/RTD/TC ST	6ES7 531-7KF00-0AB0 AI 8x U/I/RTD/TC ST	6ES7 531-7NF10-0AB0 AI 8x U/I HS
Общие сведения			
Версия аппаратуры	E01 V1.0.0	E01 V2.0.0	E01 V2.0.0
Версия встроенного программного обеспечения			
Поддержка функций идентификации и обслуживания	Есть, I&M0 ... I&M3	Есть, I&M0 ... I&M3	Есть, I&M0 ... I&M3
Внутренние общие входы модуля MSI (Module internal shared input)	Есть	Есть	Есть
Проектирование:			
• для S7-1500	STEP 7 Professional от V13	STEP 7 Professional от V12	STEP 7 Professional от V12
• для ET 200MP	STEP 7 Professional/ Basic от V13/ STEP 7 от V5.5 SP3	STEP 7 Professional/ Basic от V12/ STEP 7 от V5.5 SP3	STEP 7 Professional/ Basic от V12/ STEP 7 от V5.5 SP3
Конфигурирование во время работы			
Конфигурирование во время работы (CiR)	Возможно	Возможно	-
Калибровка во время работы	Возможна	Возможна	-
Цепь питания			
Напряжение питания:			
• номинальное значение	=24 В	=24 В	=24 В
• допустимый диапазон отклонений	=20.4 ... 28.8 В	=20.4 ... 28.8 В	=20.4 ... 28.8 В
• защита от неправильной полярности напряжения	Есть	Есть	Есть
Потребляемый ток, не более	140 мА при =24 В	240 мА при =24 В	240 мА при =24 В
Потребляемая от внутренней шины мощность	0.7 Вт	0.7 Вт	1.2 Вт
Потери мощности, типовое значение	2.3 Вт	2.7 Вт	3.4 Вт
Встроенный блок питания датчиков			
Выходное напряжение	=24 В	-	-
Выходной ток, не более	53 мА	-	-
Защита от коротких замыканий	Есть	-	-
Аналоговые входы			
Количество аналоговых входов для измерения:			
• унифицированных сигналов силы тока	4	8	8
• унифицированных сигналов напряжения	4	8	8
• сопротивления и температуры с помощью термометров сопротивления	2	4	-
• температуры с помощью термопар	4	8	-
Максимальное входное напряжение для каналов измерения унифицированных сигналов напряжения	28.8 В	28.8 В	28.8 В
Максимальное значение входного тока для каналов измерения унифицированных сигналов силы тока	40 мА	40 мА	40 мА
Диапазоны измерений/ входные сопротивления каналов:			
• унифицированные сигналы напряжения:	±50 мВ/ 100 кОм; ±80 мВ/ 10 МОм; ±250 мВ/ 10 МОм; ±500 мВ/ 10 МОм; ±1 В/ 10 МОм; ±2.5 В/ 100 кОм; ±5 В/ 10 МОм; ±10 В/ 10 МОм; 1 ... 5 В/ 100 кОм		±5 В/ 100 кОм; ±10 В/ 50 кОм; 1 ... 5 В/ 50 кОм
• унифицированные сигналы силы тока	±20 мА/ 25 Ом + 42 Ом для защиты от перенапряжений с помощью PTC; 0 ... 20 мА/ 25 Ом + 42 Ом для защиты от перенапряжений с помощью PTC; 4 ... 20 мА/ 25 Ом + 42 Ом для защиты от перенапряжений с помощью PTC		±20 мА/ 41 Ом + 42 Ом для защиты от перенапряжений с помощью PTC; 0 ... 20 мА/ 41 Ом + 42 Ом для защиты от перенапряжений с помощью PTC; 4 ... 20 мА/ 41 Ом + 42 Ом для защиты от перенапряжений с помощью PTC

Программируемые контроллеры S7-1500

Сигнальные модули

Модули ввода аналоговых сигналов SM 531

Модуль SIMATIC SM 531	6ES7 531-7QD00-0AB0 AI 4x U/I/RTD/TC ST	6ES7 531-7KF00-0AB0 AI 8x U/I/RTD/TC ST	6ES7 531-7NF10-0AB0 AI 8x U/I HS
<ul style="list-style-type: none"> термопары типов термометры сопротивления: <ul style="list-style-type: none"> Ni 100 Ni 1000 LG-Ni 1000 Pt 100 Pt 200 Pt 500 Pt 1000 сопротивления <p>Термопары:</p> <ul style="list-style-type: none"> единицы измерения температуры внутренне устройство температурной компенсации внешняя температурная компенсация с помощью RTD компенсация опорной точки 0 °C <p>Термометры сопротивления:</p> <ul style="list-style-type: none"> единицы измерения температуры <p>Длина экранированного кабеля, не более:</p> <ul style="list-style-type: none"> для каналов измерения сигналов силы тока и напряжения для каналов измерения сопротивления и температуры с помощью термометров сопротивления для каналов измерения температуры с помощью термопар 	<p>B, E, J, K, N, R, S, T/ 10 МОм</p> <p>Есть, стандартный и климатический диапазон/ 10 МОм Есть, стандартный и климатический диапазон/ 10 МОм Есть, стандартный и климатический диапазон/ 10 МОм Есть, стандартный и климатический диапазон/ 10 МОм Есть, стандартный и климатический диапазон/ 10 МОм Есть, стандартный и климатический диапазон/ 10 МОм Есть, стандартный и климатический диапазон/ 10 МОм Есть, стандартный и климатический диапазон/ 10 МОм 0 ... 150 Ом; 0 ... 300 Ом; 0 ... 600 Ом; 0 ... 6000 Ом; PTC/ 10 МОм</p> <p>°C/ °F/ K, настраивается Есть</p> <p>Есть</p> <p>Есть, может быть установлено фиксированное значение</p> <p>°C/ °F/ K, настраивается</p> <p>800 м</p> <p>200 м</p> <p>50 м</p>	<p>B, E, J, K, N, R, S, T/ 10 МОм</p> <p>°C/ °F/ K, настраивается Есть</p> <p>Есть</p> <p>Есть, может быть установлено фиксированное значение</p> <p>°C/ °F/ K, настраивается</p> <p>800 м</p> <p>200 м</p> <p>50 м</p>	<p>-</p> <p>-</p> <p>-</p> <p>-</p> <p>-</p> <p>-</p> <p>-</p> <p>-</p> <p>800 м</p> <p>-</p> <p>-</p>
Аналого-цифровое преобразование			
<p>Разрешение, включая знаковый разряд, не более</p> <p>Базовое время преобразования на модуль при разрешенной работе всех каналов</p> <p>Время интегрирования и преобразования на канал:</p> <ul style="list-style-type: none"> настраиваемое время интегрирования время интегрирования основное время преобразования, включая время интегрирования дополнительное время преобразования: - для контроля обрыва цепи подключения датчика - для измерения сопротивления <p>подавление помех на частоте f1</p> <p>Настраиваемое сглаживание измеренных значений</p>	<p>16 бит</p> <p>-</p> <p>Есть 2.5/ 16.67/ 20/ 100 мс 9/ 23/ 27/ 107 мс</p> <p>9 мс</p> <p>150 Ом; 300 Ом; 600 Ом; Pt 100; Pt 200; Ni 100: 2 мс 6000 Ом; Pt 500; Pt 1000; Ni 1000; LG-Ni 1000; PTC: 4 мс 400/ 60/ 50/ 10 Гц</p> <p>Есть: нет/ слабое/ среднее/ сильное</p>	<p>16 бит</p> <p>-</p> <p>Есть 2.5/ 16.67/ 20/ 100 мс 9/ 23/ 27/ 107 мс</p> <p>9 мс</p> <p>400/ 60/ 50/ 10 Гц</p> <p>Есть: нет/ слабое/ среднее/ сильное</p>	<p>16 бит</p> <p>62.5 мкс</p> <p>-</p> <p>-</p> <p>-</p> <p>-</p> <p>-</p> <p>-</p> <p>Есть: нет/ слабое/ среднее/ сильное</p>
Данные для выбора датчиков			
<p>Подключаемые датчики:</p> <ul style="list-style-type: none"> датчики напряжения 2-проводные датчики силы тока <ul style="list-style-type: none"> нагрузка для 2-проводных передатчиков, не более 4-проводные датчики силы тока 2-проводные датчики сопротивления 3-проводные датчики сопротивления 4-проводные датчики сопротивления 	<p>Есть</p> <p>Есть 820 Ом</p> <p>Есть Есть, только для PTC</p> <p>Есть, все датчики кроме PTC, внутренняя компенсация сопротивления линии</p> <p>Есть, все датчики кроме PTC</p>	<p>Есть</p> <p>Есть 820 Ом</p> <p>Есть Есть, только для PTC</p> <p>Есть, все датчики кроме PTC, внутренняя компенсация сопротивления линии</p> <p>Есть, все датчики кроме PTC</p>	<p>Есть</p> <p>Есть 820 Ом</p> <p>Есть</p> <p>-</p> <p>-</p> <p>-</p>
Погрешности измерений			
<p>Нелинейность по отношению к конечной точке шкалы</p> <p>Температурная погрешность преобразования по отношению к конечной точке шкалы</p> <p>Перекрытые наводки между входами, не более</p>	<p>±0.02 %</p> <p>±0.005 %/ К, для термопар типа Т ±0.02 %/ К</p> <p>-80 дБ</p>	<p>±0.02 %</p> <p>±0.005 %/ К, для термопар типа Т ±0.02 %/ К</p> <p>-80 дБ</p>	<p>±0.02 %</p> <p>±0.005 %/ К</p> <p>-60 дБ</p>

Программируемые контроллеры S7-1500

Сигнальные модули

Модули ввода аналоговых сигналов SM 531

Модуль SIMATIC SM 531	6ES7 531-7QD00-0AB0 AI 4x U/I/RTD/TC ST	6ES7 531-7KF00-0AB0 AI 8x U/I/RTD/TC ST	6ES7 531-7NF10-0AB0 AI 8x U/I HS
Повторяемость в установившемся режиме при температуре 25 °C по отношению к конечной точке шкалы	±0.02 %	±0.02 %	±0.02 %
Погрешность внутренней температурной компенсации	±6 °C	±6 °C	-
Рабочая погрешность преобразования во всем диапазоне рабочих температур по отношению к конечной точке шкалы:			
• при измерении напряжения	±0.3 %	±0.3 %	±0.3 %
• при измерении силы тока	±0.3 %	±0.3 %	±0.3 %
• при измерении сопротивления	±0.3 %	±0.3 %	-
• при измерении температуры с помощью термометра сопротивления:			
- Pt xxx, стандартный диапазон	±1.5 K	±1.5 K	-
- Pt xxx, климатический диапазон	±0.5 K	±0.5 K	-
- Ni xxx, стандартный диапазон	±0.5 K	±0.5 K	-
- Ni xxx, климатический диапазон	±0.3 K	±0.3 K	-
• при измерении температуры с помощью термопары типа:			
- B, > 600 °C	±4.6 K	±4.6 K	-
- E, > -200 °C	±1.5 K	±1.5 K	-
- J, > -210 °C	±1.9 K	±1.9 K	-
- K, > -200 °C	±2.4 K	±2.4 K	-
- N, > -200 °C	±2.9 K	±2.9 K	-
- R, > 0 °C	±4.7 K	±4.7 K	-
- S, > 0 °C	±4.6 K	±4.6 K	-
- T, > -200 °C	±2.4 K	±2.4 K	-
Базовая погрешность преобразования (рабочая погрешность преобразования при 25 °C) по отношению к конечной точке шкалы:			
• при измерении напряжения	±0.1 %	±0.1 %	±0.2 %
• при измерении силы тока	±0.1 %	±0.1 %	±0.2 %
• при измерении сопротивления	±0.1 %	±0.1 %	-
• при измерении температуры с помощью термометра сопротивления:			
- Pt xxx, стандартный диапазон	±0.7 K	±0.7 K	-
- Pt xxx, климатический диапазон	±0.2 K	±0.2 K	-
- Ni xxx, стандартный диапазон	±0.3 K	±0.3 K	-
- Ni xxx, климатический диапазон	±0.15 K	±0.15 K	-
• при измерении температуры с помощью термопары типа:			
- B, > 600 °C	±1.7 K	±1.7 K	-
- E, > -200 °C	±0.7 K	±0.7 K	-
- J, > -210 °C	±0.8 K	±0.8 K	-
- K, > -200 °C	±1.2 K	±1.2 K	-
- N, > -200 °C	±1.2 K	±1.2 K	-
- R, > 0 °C	±1.9 K	±1.9 K	-
- S, > 0 °C	±1.9 K	±1.9 K	-
- T, > -200 °C	±0.8 K	±0.8 K	-
Подавление помех при $f = n$ ($f1 \pm 1 \%$), где $f1$ – частота следования сигналов помехи, $n = 1, 2, \dots$:			
• подавления помех (пиковое значение помехи меньше предела измерения), не менее	40 дБ	40 дБ	-
• синфазное напряжение, не более	10 В	10 В	10 В
• синфазные помехи, не менее	60 дБ	60 дБ	60 дБ (50 дБ при 400 Гц)
Тактовая синхронизация (изохронный режим)			
Изохронный режим работы (полная синхронизация приложения)	-	-	Есть
Время фильтрации и обработки T _{SI} , не менее	-	-	80 мкс
Минимальное время цикла шины T _{DP}	-	-	250 мкс
Дребезг, не более	-	-	1 мкс
Состояния, прерывания, диагностика			
Прерывания:			
• диагностические	Есть	Есть	Есть

Программируемые контроллеры S7-1500

Сигнальные модули

Модули ввода аналоговых сигналов SM 531

Модуль SIMATIC SM 531	6ES7 531-7QD00-0AB0 AI 4x U//RTD/TC ST	6ES7 531-7KF00-0AB0 AI 8x U//RTD/TC ST	6ES7 531-7NF10-0AB0 AI 8x U/I HS
<ul style="list-style-type: none"> • аппаратные Диагностические сообщения: <ul style="list-style-type: none"> • о наличии напряжения питания • об обрыве цепи подключения датчика • о выходе сигнала за верхний/ нижний предел Диагностические светодиоды индикации: <ul style="list-style-type: none"> • нормального режима работы • наличия ошибок в работе модуля • наличия напряжения питания • нормальной работы канала <ul style="list-style-type: none"> • наличия ошибок в работе канала • диагностики модуля 	Есть, с установкой двух верхних и двух нижних граничных значений Есть Есть, только для диапазонов R, RTD, TC, 1 ... 5 В и 4 ... 20 мА Есть Зеленый светодиод RUN Красный светодиод ERROR Зеленый светодиод Зеленый светодиод на каждый канал Красный светодиод на каждый канал Красный светодиод	Есть Есть, только для диапазонов R, RTD, TC, 1 ... 5 В и 4 ... 20 мА Есть Зеленый светодиод RUN Красный светодиод ERROR Зеленый светодиод Зеленый светодиод на каждый канал Красный светодиод на каждый канал Красный светодиод	Есть Есть, только для диапазонов 1 ... 5 В и 4 ... 20 мА Есть Зеленый светодиод RUN Красный светодиод ERROR Зеленый светодиод Зеленый светодиод на каждый канал Красный светодиод на каждый канал Красный светодиод
Гальваническое разделение цепей			
Изоляция между каналами и внутренней шиной контроллера	Есть	Есть	Есть
Изоляция между каналами одной группы:	Нет	Нет	Нет
• количество групп каналов	1x 4 канала	1x 8 каналов	1x 8 каналов
Изоляция между каналами и цепью питания электроники	Есть	Есть	Есть
Испытательное напряжение изоляции	=707 В	=707 В	=707 В
Допустимая разность потенциалов			
Между входами (U _{см})	=20 В	=20 В	=20 В
Между входами и M _{ANA} (U _{см})	=10 В	=10 В	=10 В
Между входами и внутренней точкой M	=75 В/ ~60 В	=75 В/ ~60 В	=75 В/ ~60 В
Операции в распределенной системе			
Поддержка быстрого запуска	Нет	Нет	Есть, 500 мс
Конструкция			
Габариты (Ш x В x Г) в мм	25x 147x 129	35x 147x 129	35x 147x 129
Масса, приблизительно	210 г	310 г	200 г
Дополнительная информация			
Базовые погрешности измерения при времени интегрирования 2.5 мс по отношению к конечной точке шкалы:			
• при измерении напряжения в диапазонах:			
- ±250 мВ	±0.02 %	±0.02 %	-
- ±50 мВ и ±80 мВ	±0.05 %	±0.05 %	-
• при измерении сопротивления в диапазоне 0 ... 150 Ом	±0.02 %	±0.02 %	-
• при измерении температуры с помощью термометров сопротивления Pt 100 и Ni 100 климатического диапазона	±0.08 К	±0.08 К	-
• при измерении температуры с помощью термодпар типов:			
- В, R, S	±3 К	±3 К	-
- E, J, K, N, T	±1 К	±1 К	-

Модули SIPLUS SM 531

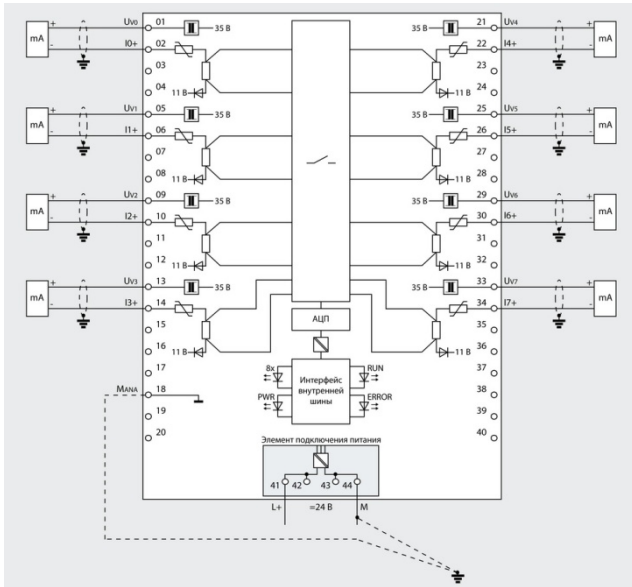
Модуль SIPLUS SM 531	6AG1 531-7KF00-7AB0 AI 8x U/ I/ RTD/ TC ST	6AG1 531-7NF10-7AB0 AI 8x U/I HS
Заказной номер базового модуля	6ES7 531-7KF00-0AB0	6ES7 531-7NF10-0AB0
Технические данные	Соответствуют техническим данным базового модуля за исключением допустимых условий эксплуатации	
Диапазон рабочих температур	-25 ... +70 °C	-40 ... +70 °C
Прочие условия	См. Секцию "Общие технические данные" во введении к данной главе каталога	
Соответствие требованиям стандарта EN 50155, предъявляемым к электронным установкам железнодорожного транспорта	Нет	Нет

Программируемые контроллеры S7-1500

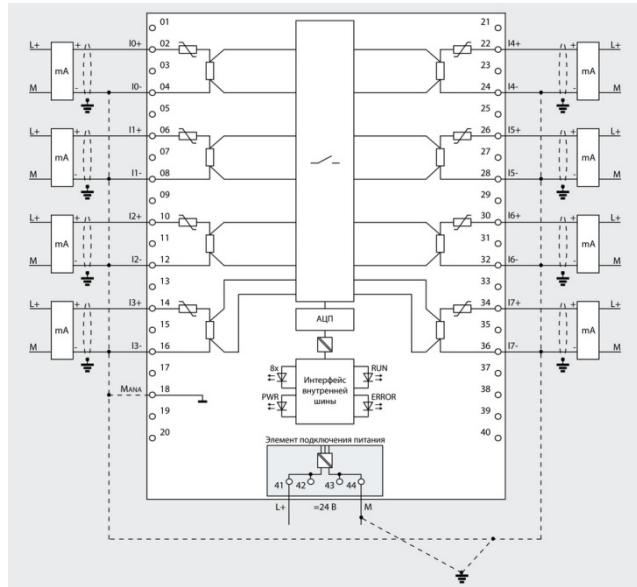
Сигнальные модули

Модули ввода аналоговых сигналов SM 531

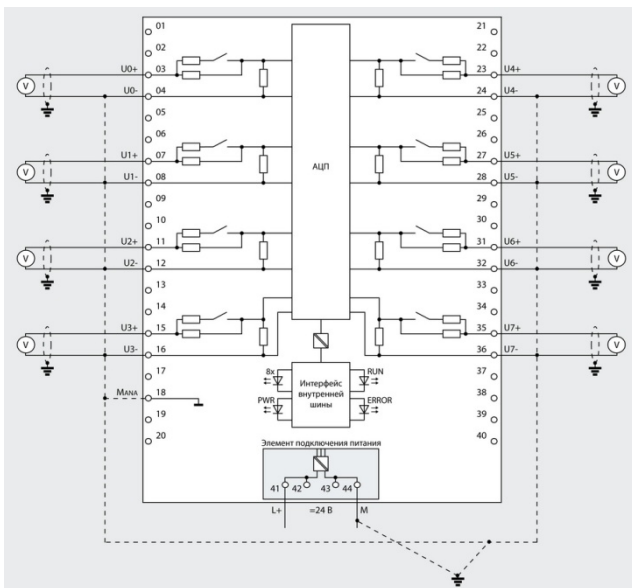
Схемы подключения внешних цепей



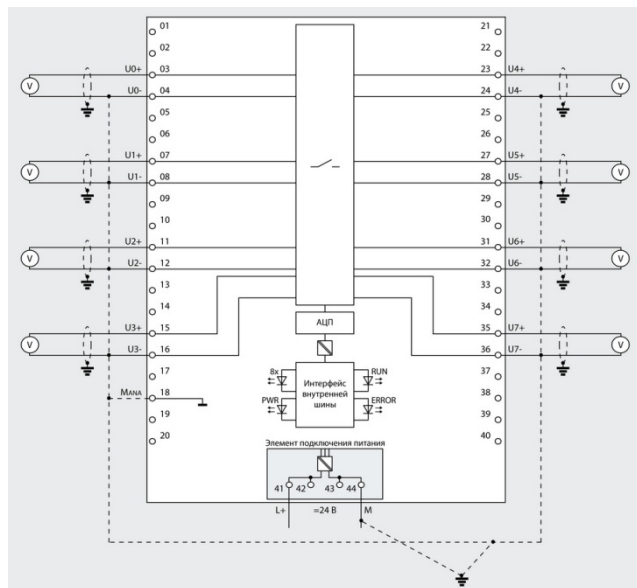
6ES7 531-7KF00-0AB0 и 6ES7 531-7NF10-0AB0
2-проводное подключение датчиков силы тока



6ES7 531-7KF00-0AB0 и 6ES7 531-7NF10-0AB0
4-проводное подключение датчиков силы тока



6ES7 531-7NF10-0AB0
Подключение датчиков напряжения

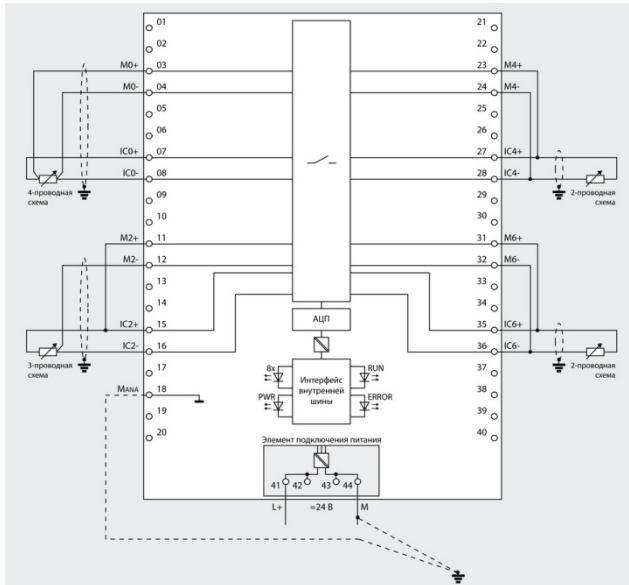


6ES7 531-7KF00-0AB0
Подключение датчиков напряжения

Программируемые контроллеры S7-1500

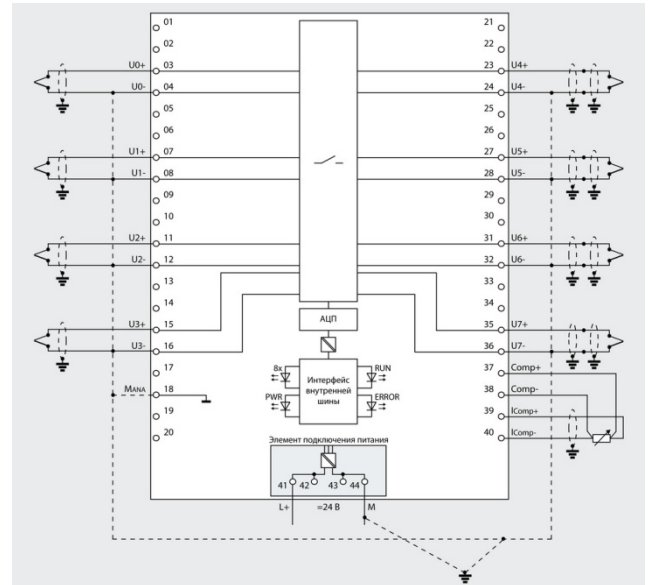
Сигнальные модули

Модули ввода аналоговых сигналов SM 531



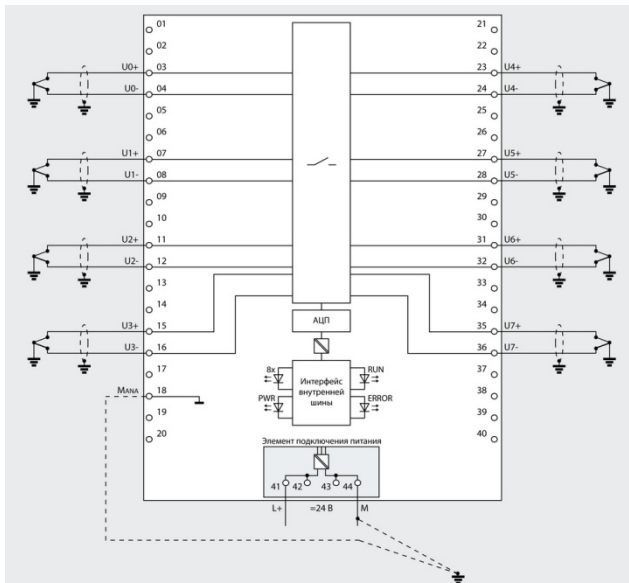
6ES7 531-7KF00-0AB0

Измерение температуры с помощью термометров сопротивления



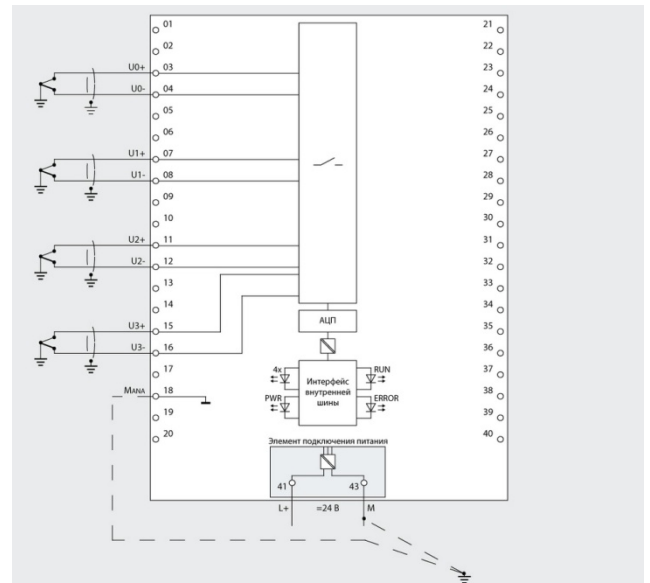
6ES7 531-7KF00-0AB0

Измерение температуры с помощью термопар, внешняя компенсация



6ES7 531-7KF00-0AB0

Измерение температуры с помощью термопар, внутренняя компенсация



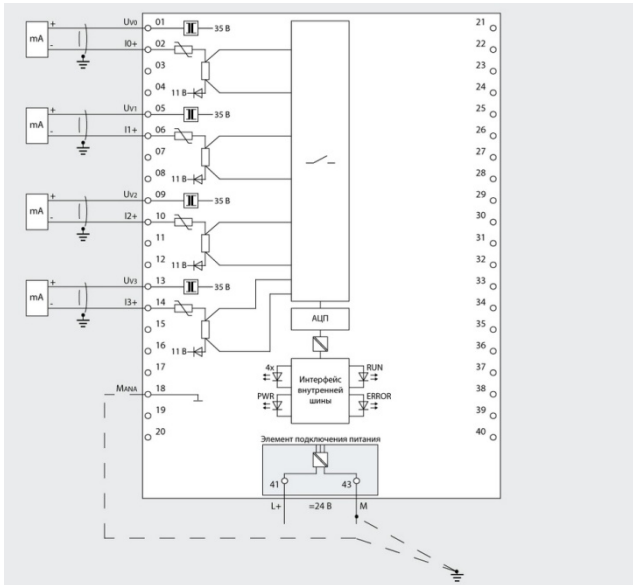
6ES7 531-7QD00-0AB0

Измерение температуры с помощью термопар, внутренняя компенсация

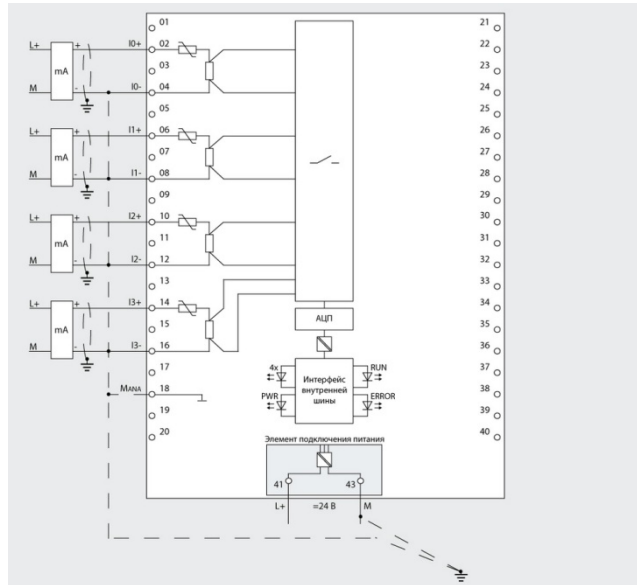
Программируемые контроллеры S7-1500

Сигнальные модули

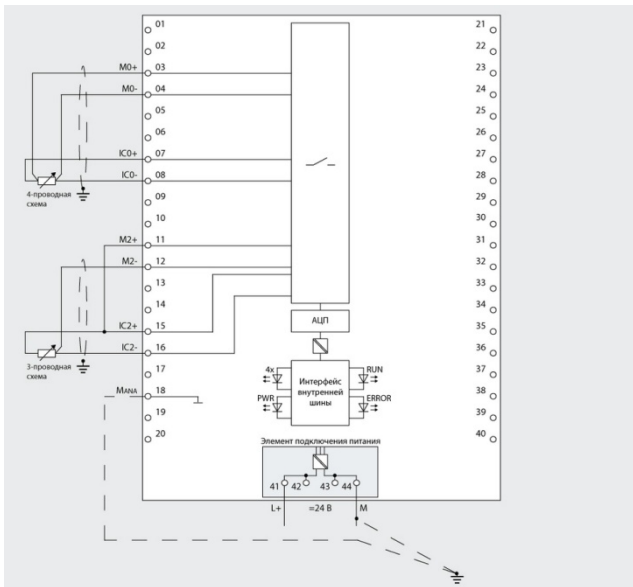
Модули ввода аналоговых сигналов SM 531



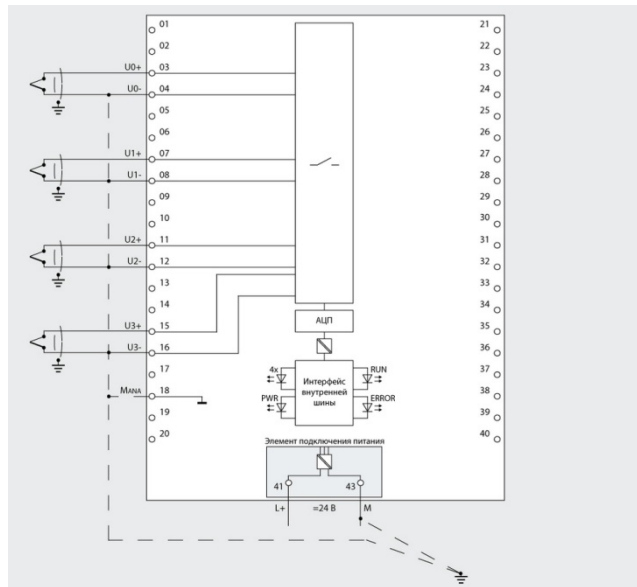
6ES7 531-7QD00-0AB0
2-проводное подключение датчиков силы тока



6ES7 531-7QD00-0AB0
4-проводное подключение датчиков силы тока



6ES7 531-7QD00-0AB0
Измерение температуры с помощью термометров сопротивления



6ES7 531-7QD00-0AB0
Измерение температуры с помощью термопар, внутренняя компенсация

Программируемые контроллеры S7-1500

Сигнальные модули

Модули ввода аналоговых сигналов SM 531

Данные для заказа

Описание	Заказной номер	Описание	Заказной номер
SIMATIC SM 531 модуль ввода аналоговых сигналов для стандартных промышленных условий эксплуатации, диапазон рабочих температур от 0 до +60 °С; изоляция между каналами и внутренней шиной контроллера; в комплекте с U-образным шинным соединителем, элементами заземления экрана соединительного кабеля и этикеткой для ручной маркировки внешних цепей; фронтальный соединитель заказывается отдельно <ul style="list-style-type: none"> AI 4x U/I/RTD/TC ST: 4 аналоговых входов, разрешение 16 бит; диапазоны измерений ± 50 мВ; ± 80 мВ; ± 250 мВ; ± 500 мВ; ± 1 В; ± 2.5 В; ± 5 В; ± 10 В; 1 ... 5 В; 0 ... 20 мА; 4 ... 20 мА; ± 20 мА; 0 ... 150 Ом; 0 ... 300 Ом; 0 ... 600 Ом; 0 ... 6000 Ом; PTC; Ni 1004 Ni 10004 LG-Ni 1000; Pt 100; Pt 200; Pt 500; Pt1000; термодпары типов В, Е, J, К, N, R, S, Т AI 8x U/I/RTD/TC ST: 8 аналоговых входов, разрешение 16 бит; диапазоны измерений ± 50 мВ; ± 80 мВ; ± 250 мВ; ± 500 мВ; ± 1 В; ± 2.5 В; ± 5 В; ± 10 В; 1 ... 5 В; 0 ... 20 мА; 4 ... 20 мА; ± 20 мА; 0 ... 150 Ом; 0 ... 300 Ом; 0 ... 600 Ом; 0 ... 6000 Ом; PTC; Ni 1004 Ni 10004 LG-Ni 1000; Pt 100; Pt 200; Pt 500; Pt1000; термодпары типов В, Е, J, К, N, R, S, Т AI 8x U/I HS: 8 аналоговых входов, разрешение 16 бит; диапазоны измерений ± 5 В; ± 10 В; 1 ... 5 В; 0 ... 20 мА; 4 ... 20 мА; ± 20 мА 	6ES7 531-7QD00-0AB0	40-полюсный фронтальный соединитель для подключения внешних цепей сигнальных и технологических модулей S7-1500/ ET 200 MP; в комплекте с кабельной стяжкой, <ul style="list-style-type: none"> для сигнальных и технологических модулей шириной 35 мм, заказываются отдельно, в комплекте с четырьмя соединительными штекерами, подключение внешних цепей <ul style="list-style-type: none"> через контакты под винт через отжимные контакты для сигнальных модулей шириной 25 мм, запасная часть, включен в комплект поставки сигнального модуля, подключение внешних цепей через отжимные контакты 	6ES7 592-1AM00-0XB0 6ES7 592-1BM00-0XB0 6ES7 592-1BM00-0XA0
	6ES7 531-7KF00-0AB0	Соединительные штекеры для формирования потенциальных групп каналов модуля на фронтальном соединителе S7-1500/ ET 200MP, запасные части, 20 штук	6ES7 592-3AA00-0AA0
	6ES7 531-7NF10-0AB0	Этикетки для маркировки внешних цепей модулей S7-1500/ ET 200 MP с помощью лазерного принтера; 10 листов формата DIN A4, по 10 перфорированных этикеток серого цвета на лист <ul style="list-style-type: none"> для модулей шириной 35 мм для модулей шириной 25 мм 	6ES7 592-2AX00-0AA0 6ES7 592-1AX00-0AA0
		U-образные шинные соединители для формирования внутренней шины S7-1500/ ET 200MP; запасные части, 5 штук	6ES7 590-0AA00-0AA0
		Универсальные защитные дверцы для сигнальных модулей S7-1500/ ET 200MP; запасные части; 5 защитных дверок, 5 этикеток для ручной маркировки внешних цепей, 5 листов со схемами подключения внешних цепей модулей <ul style="list-style-type: none"> для модулей шириной 35 мм для модулей шириной 25 мм 	6ES7 528-0AA00-7AA0 6ES7 528-0AA00-0AA0
SIPLUS SM 531 модуль ввода аналоговых сигналов для тяжелых промышленных условий эксплуатации; изоляция между каналами и внутренней шиной контроллера; в комплекте с U-образным шинным соединителем, элементами заземления экрана соединительного кабеля и этикеткой для ручной маркировки внешних цепей; фронтальный соединитель заказывается отдельно <ul style="list-style-type: none"> AI 8x U/I/RTD/TC ST: диапазон рабочих температур от -25 до +70 °С; 8 аналоговых входов, разрешение 16 бит; диапазоны измерений ± 50 мВ; ± 80 мВ; ± 250 мВ; ± 500 мВ; ± 1 В; ± 2.5 В; ± 5 В; ± 10 В; 1 ... 5 В; 0 ... 20 мА; 4 ... 20 мА; ± 20 мА; 0 ... 150 Ом; 0 ... 300 Ом; 0 ... 600 Ом; 0 ... 6000 Ом; PTC; Ni 1004 Ni 10004 LG-Ni 1000; Pt 100; Pt 200; Pt 500; Pt1000; термодпары типов В, Е, J, К, N, R, S, Т AI 8x U/I HS: диапазон рабочих температур от -25 до +70 °С; 8 аналоговых входов, разрешение 16 бит; диапазоны измерений ± 5 В; ± 10 В; 1 ... 5 В; 0 ... 20 мА; 4 ... 20 мА; ± 20 мА 	6AG1 531-7KF00-7AB0	Набор элементов заземления экранов соединительных кабелей для сигнальных модулей S7-1500/ ET 200MP; запасные части; <ul style="list-style-type: none"> для модулей шириной 35 мм: 5 терминальных блоков подключения цепи питания, 5 заземляющих зажимов и 5 экранирующих кронштейнов для модулей шириной 25 мм: 4 терминальных блока подключения цепи питания, 4 заземляющих зажима и 4 экранирующих кронштейна 	6ES7 590-5CA00-0AA0 6ES7 590-5CA10-0XA0
	6AG1 531-7NF10-7AB0	Заземляющие зажимы 5 штук, запасные части	6ES7 590-5BA00-0AA0

Программируемые контроллеры S7-1500

Сигнальные модули

Модули вывода аналоговых сигналов SM 532

Обзор



Модули SM 532 предназначены для цифро-аналогового преобразования внутренних цифровых величин контроллера в его аналоговые выходные сигналы.

Краткая характеристика модулей:

- Наличие 2-, 4- и 8-канальных модулей классов ST и HS.
- Короткие времена цифро-аналогового преобразования.
- Адаптация системы ввода-вывода контроллера к требованиям решаемых задач.
- Использование в программируемых контроллерах S7-1500 и станциях ET 200MP.
- Программная настройка параметров.
- Поддержка функций обновления встроенного программного обеспечения.
- Разрешение 16 бит.

Состав модулей

В составе программируемых контроллеров S7-1500 и станций ET 200MP могут использоваться модули вывода аналоговых сигналов SM 532 следующих типов:

- **AQ 2x U/I ST**
2-канальный модуль вывода унифицированных сигналов силы тока или напряжения, разрешение 16 бит, точность преобразования $\pm 0.3\%$, одна потенциально связанная группа выходов, настраиваемый набор диагностических прерываний, настраиваемая реакция на остановку центрального процессора, калибровка во время работы. Ширина корпуса 25 мм.
- **AQ 4x U/I ST**
4-канальный модуль вывода унифицированных сигналов силы тока или напряжения, разрешение 16 бит, точность преобразования $\pm 0.3\%$, одна потенциально связанная группа выходов, настраиваемый набор диагностических прерываний, настраиваемая реакция на остановку центрального процессора, калибровка во время работы. Ширина корпуса 35 мм.

- **AQ 8x U/I HS**
8-канальный модуль вывода унифицированных сигналов силы тока и напряжения, разрешение 16 бит, точность преобразования $\pm 0.3\%$, одна потенциально связанная группа выходов, настраиваемый набор диагностических прерываний, настраиваемая реакция на остановку центрального процессора, калибровка во время работы, поддержка изохронного режима, время преобразования на 8 каналов 125 мкс. Ширина корпуса 35 мм.

В зависимости от набора поддерживаемых функций модули ввода аналоговых сигналов делятся на два класса:

- Модули класса ST (Standard) с поддержкой диагностических функций на уровне модуля. Класс точности для аналоговых модулей равен 0.3 %.
- Модули класса HS (High Speed) с малыми временами фильтрации сигналов и короткими временами преобразования.

Конструктивные особенности

- Фиксация в рабочем положении на профильной шине S7-1500 одним винтом, встроенным в корпус модуля.
- Подключение внешних цепей через съемный 40-полюсный фронтальный соединитель с использованием проводников сечением 0.25 ... 1.5 мм² (AWG24 ... AWG16). Для модулей шириной 35 мм фронтальный соединитель должен заказываться отдельно. Модули шириной 25 мм поставляются в комплекте с фронтальным соединителем.
- Наличие промежуточного монтажного положения фронтального соединителя, при котором он зафиксирован на корпусе модуля, но не имеет электрических соединений с его электроникой.
- Информация о модуле на его фронтальной панели и защитной крышке:
 - тип модуля;
 - заказной номер модуля;
 - версия аппаратуры и встроенного программного обеспечения;
 - этикетка с маркировкой внешних цепей;

- схема подключения внешних цепей модуля.
- Унифицированный набор диагностических светодиодов индикации:
 - состояний модуля со свечением красным цветом при наличии ошибок и зеленым цветом при нормальной работе;
 - состояний каналов модуля с отображением погашенным светодиодом пассивного состояния канала, зеленым цветом активного состояния канала, красным цветом при ошибке в работе канала;
 - наличия напряжения питания.

Комплект поставки:

- Сигнальный модуль.
- Этикетка для ручной маркировки внешних цепей.
- U-образный шинный соединитель.
- Элементы заземления экрана соединительного кабеля.
- Защитная дверца.
- Фронтальный соединитель (только в модулях шириной 25 мм).

Программируемые контроллеры S7-1500

Сигнальные модули

Модули вывода аналоговых сигналов SM 532

Функции

Набор поддерживаемых функций:

- 16-разрядное цифро-аналоговое преобразование внутренних цифровых значений контроллера в его выходные аналоговые сигналы.
- Функции идентификации и обслуживания I&M0 ... I&M3.
- Обновление встроенного программного обеспечения.
- Настройка параметров каналов.
- Выбор типа и диапазона изменения выходного сигнала для каждого канала.
- Поддержка изохронного режима в модулях класса HS.
- Выполнение операций калибровки во время работы.

Модули SIMATIC SM 532

Модуль SIMATIC SM 532	6ES7 532-5NB00-0AB0 AQ 2x U/I ST	6ES7 532-5HD00-0AB0 AQ 4x U/I ST	6ES7 532-5HF00-0AB0 AQ 8x U/I HS
Общие сведения			
Версия аппаратуры	E01 V1.0.0	E01 V2.0.0	E01 V2.0.0
Версия встроенного программного обеспечения	E01 V1.0.0	E01 V2.0.0	E01 V2.0.0
Поддержка функций идентификации и обслуживания	Есть, I&M0 ... I&M3	Есть, I&M0 ... I&M3	Есть, I&M0 ... I&M3
Внутренние общие выходы модуля MSO (Module internal shared output)	Есть	Есть	Есть
Проектирование:			
• для S7-1500	STEP 7 Professional от V13	STEP 7 Professional от V12	STEP 7 Professional от V12
• для ET 200MP	STEP 7 Professional от V13/ STEP 7 от V5.5 SP3	STEP 7 Professional от V12/ STEP 7 от V5.5 SP3	STEP 7 Professional от V12/ STEP 7 от V5.5 SP3
Конфигурирование во время работы			
Конфигурирование во время работы (CiR)	Возможно	Возможно	Возможно
Калибровка во время работы	Возможна	Возможна	Возможна
Цепь питания			
Напряжение питания:			
• номинальное значение	=24 В	=24 В	=24 В
• допустимый диапазон отклонений	=20.4 ... 28.8 В	=20.4 ... 28.8 В	=20.4 ... 28.8 В
• защита от неправильной полярности напряжения	Есть	Есть	Есть
Потребляемый ток, не более	110 мА при =24 В	190 мА при =24 В	260 мА при =24 В
Потребляемая от внутренней шины мощность	0.65 Вт	0.6 Вт	1.15 Вт
Потери мощности, типовое значение	2.7 Вт	4.0 Вт	7.0 Вт
Аналоговые выходы			
Количество выходов	2	4	8
Количество групп входов	1	1	1
Защита от коротких замыканий:			
• ток короткого замыкания, не более	Только для каналов напряжения 24 мА	Только для каналов напряжения 24 мА	Только для каналов напряжения 45 мА
Выходное напряжение канала силы тока при отсутствии нагрузки, не более	22 В	22 В	20 В
Время цикла (все каналы), не менее	3.2 мс (независимо от количества каналов, находящихся в активном состоянии)	3.2 мс (независимо от количества каналов, находящихся в активном состоянии)	125 мкс (независимо от количества каналов, находящихся в активном состоянии)
Выходные диапазоны:			
• унифицированные сигналы напряжения	±10 В; 1 ... 5 В; 0 ... 10 В	±10 В; 1 ... 5 В; 0 ... 10 В	±10 В; 1 ... 5 В; 0 ... 10 В
• унифицированные сигналы силы тока	±20 мА; 0 ... 20 мА; 4 ... 20 мА	±20 мА; 0 ... 20 мА; 4 ... 20 мА	±20 мА; 0 ... 20 мА; 4 ... 20 мА
Схемы подключения исполнительных устройств:			
• 2-проводная для канала напряжения	Есть	Есть	Есть
• 4-проводная для канала напряжения	Есть	Есть	Есть
• 2-проводная для канала силы тока	Есть	Есть	Есть
Параметры цепи нагрузки:			
• для каналов напряжения:			
- активное сопротивление, не менее	1 кОм (0.5 кОм для диапазона 1 ... 5 В)	1 кОм (0.5 кОм для диапазона 1 ... 5 В)	1 кОм
- емкость, не более	1 мкФ	1 мкФ	100 пФ
• для каналов силы тока:			
- активное сопротивление, не более	750 Ом	750 Ом	500 Ом
- индуктивность, не более	10 мГн	10 мГн	1 мГн
Длина экранированного кабеля, не более:			
• для каналов силы тока	800 м	800 м	200 м
• для каналов напряжения	200 м	200 м	200 м

Программируемые контроллеры S7-1500

Сигнальные модули

Модули вывода аналоговых сигналов SM 532

Модуль SIMATIC SM 532	6ES7 532-5NB00-0AB0 AQ 2x U/I ST	6ES7 532-5HD00-0AB0 AQ 4x U/I ST	6ES7 532-5HF00-0AB0 AQ 8x U/I HS
Цифро-аналоговое преобразование			
Разрешение, включая знаковый разряд, не более	16 бит	16 бит	16 бит
Время преобразования на канал	0.5 мс	0.5 мс	50 мкс
Время установки выходного сигнала:			
• при активной нагрузке	1.5 мс	1.5 мс	30 мкс (См. руководство)
• при емкостной нагрузке	2.5 мс	2.5 мс	100 мкс (См. руководство)
• при индуктивной нагрузке	2.5 мс	2.5 мс	100 мкс (См. руководство)
Погрешности			
Выходные пульсации по отношению к конечной точке шкалы в диапазоне частот от 0 до 50 кГц	±0.02 %	±0.02 %	±0.02 %
Нелинейность по отношению к конечной точке шкалы	±0.15 %	±0.15 %	±0.15 %
Температурная погрешность преобразования по отношению к конечной точке шкалы	±0.002 %	±0.002 %	±0.002 %
Перекрестные наводки между выходами, не более	-100 дБ	-100 дБ	-100 дБ
Повторяемость в установившемся режиме при температуре 25 °С по отношению к конечной точке шкалы	±0.05 %	±0.05 %	±0.05 %
Рабочая погрешность преобразования во всем диапазоне рабочих температур по отношению к конечной точке шкалы:			
• для каналов напряжения	±0.3 %	±0.3 %	±0.3 %
• для каналов силы тока	±0.3 %	±0.3 %	±0.3 %
Базовая погрешность преобразования (рабочая погрешность при 25 °С) по отношению к конечной точке шкалы:			
• для каналов напряжения	±0.2 %	±0.2 %	±0.2 %
• для каналов силы тока	±0.2 %	±0.2 %	±0.2 %
Тактовая синхронизация (изохронный режим)			
Изохронный режим работы (полная синхронизация приложения)	-	-	Есть
Время фильтрации и обработки T _{SO} , не менее	-	-	100 мкс
Минимальное время цикла шины T _{DP}	-	-	250 мкс
Состояния, прерывания, диагностика			
Настраиваемая реакция на остановку центрального процессора	Есть	Есть	Есть
Прерывания:	Есть	Есть	Есть
• диагностические	Есть	Есть	Есть
Диагностические сообщения:	Есть	Есть	Есть
• о наличии напряжения питания	Есть, только для каналов силы тока	Есть, только для каналов силы тока	Есть, только для каналов силы тока
• об обрыве цепи подключения нагрузки	Есть, только для каналов напряжения	Есть, только для каналов напряжения	Есть, только для каналов напряжения
• о коротком замыкании в цепи подключения нагрузки	Есть	Есть	Есть
• о выходе сигнала за верхний/ нижний предел			
Диагностические светодиоды индикации:			
• нормального режима работы	Зеленый светодиод RUN	Зеленый светодиод RUN	Зеленый светодиод RUN
• наличия ошибок в работе модуля	Красный светодиод ERROR	Красный светодиод ERROR	Красный светодиод ERROR
• наличия напряжения питания	Зеленый светодиод	Зеленый светодиод	Зеленый светодиод
• нормальной работы канала	Зеленый светодиод на каждый канал	Зеленый светодиод на каждый канал	Зеленый светодиод на каждый канал
• наличия ошибок в работе канала	Красный светодиод на каждый канал	Красный светодиод на каждый канал	Красный светодиод на каждый канал
• диагностики модуля	Красный светодиод	Красный светодиод	Красный светодиод
Гальваническое разделение цепей			
Изоляция между каналами одной группы	Нет	Нет	Нет
Изоляция между группами каналов	Нет, 1 группа из 2 каналов	Нет, 1 группа из 4 каналов	Нет, 1 группа из 8 каналов
Изоляция между каналами и внутренней шиной контроллера	Есть	Есть	Есть
Изоляция между каналами и цепью питания L+	Есть	Есть	Есть
Допустимая разность потенциалов			
Между M _{ANA} и внутренней точкой M (U _{ISO})	±75 В/ ~60 В	±75 В/ ~60 В	±75 В/ ~60 В
Между экраном кабеля и M _{ANA} (U _{CM})	±8 В	±8 В	±8 В

Программируемые контроллеры S7-1500

Сигнальные модули

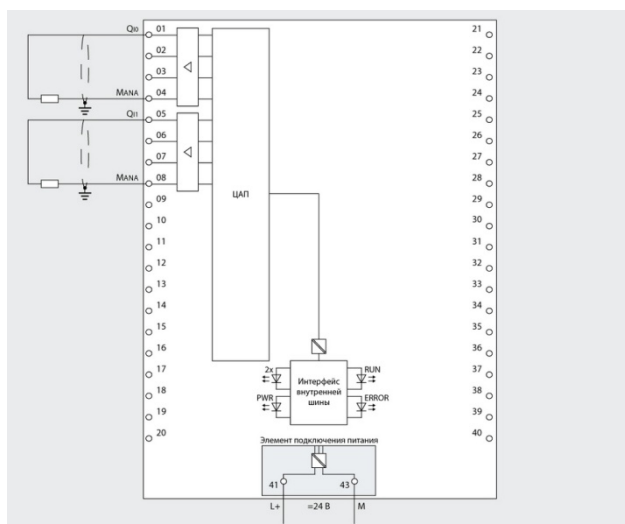
Модули вывода аналоговых сигналов SM 532

Модуль SIMATIC SM 532	6ES7 532-5NB00-0AB0 AQ 2x U/I ST	6ES7 532-5HD00-0AB0 AQ 4x U/I ST	6ES7 532-5HF00-0AB0 AQ 8x U/I HS
Изоляция			
Испытательное напряжение изоляции	=707 В	=707 В	=707 В
Операции в распределенной системе			
Приоритетный запуск	Нет	Нет	Нет
Конструкция			
Габариты (Ш x В x Г) в мм	25x 147x 129	35x 147x 129	35x 147x 129
Масса, приблизительно	200 г	310 г	325 г
Замечания			
Горизонтальная установка			При температуре до 40 °С включительно все каналы модуля могут одновременно находиться в активном состоянии. При повышении температуры до 60 °С количество каналов, одновременно находящихся в активном состоянии, должно быть снижено на 50 %. При температуре до 25 °С включительно все каналы модуля могут одновременно находиться в активном состоянии. При повышении температуры до 40 °С количество каналов, одновременно находящихся в активном состоянии, должно быть снижено на 50 %.
Вертикальная установка			

Модули SIPLUS SM 532

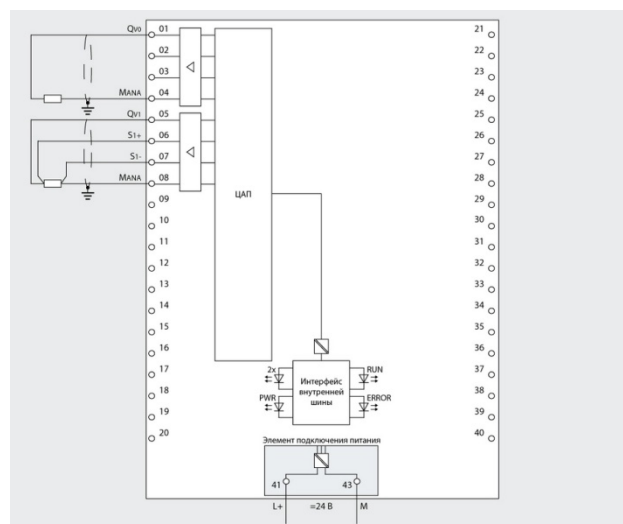
Модуль SIPLUS SM 532	6AG1 532-5HD00-7AB0 AI 8x U/ I/ RTD/ TC ST	6AG1 532-5HF00-7AB0 AQ 8x U/I HS
Заказной номер базового модуля	6ES7 532-5HD00-0AB0	6ES7 532-5HF00-0AB0
Технические данные	Соответствуют техническим данным базового модуля за исключением допустимых условий эксплуатации	
Диапазон рабочих температур	-25 ... +70 °С	
Прочие условия	См. Секцию "Общие технические данные" во введении к данной главе каталога	
Соответствие требованиям стандарта EN 50155, предъявляемым к электронным установкам железнодорожного транспорта	Нет	Нет

Схемы подключения внешних цепей



6ES7 532-5NB00-0AB0

Формирование унифицированных сигналов силы тока



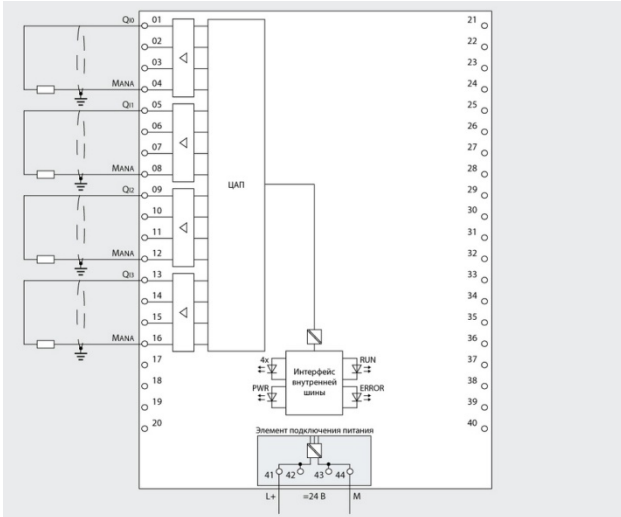
6ES7 532-5HD00-0AB0

Формирование унифицированных сигналов напряжения

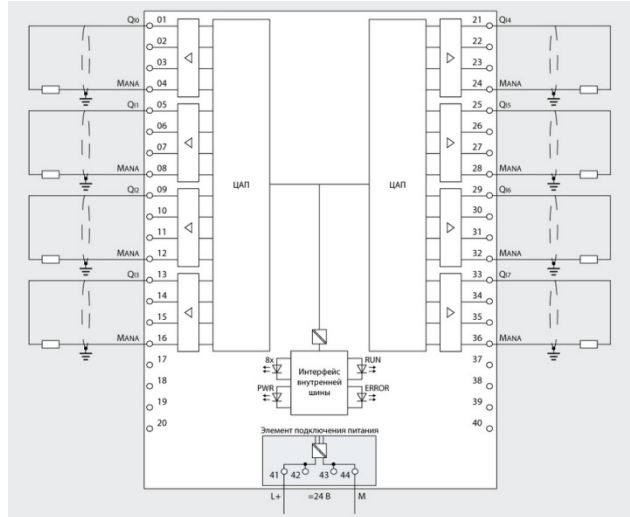
Программируемые контроллеры S7-1500

Сигнальные модули

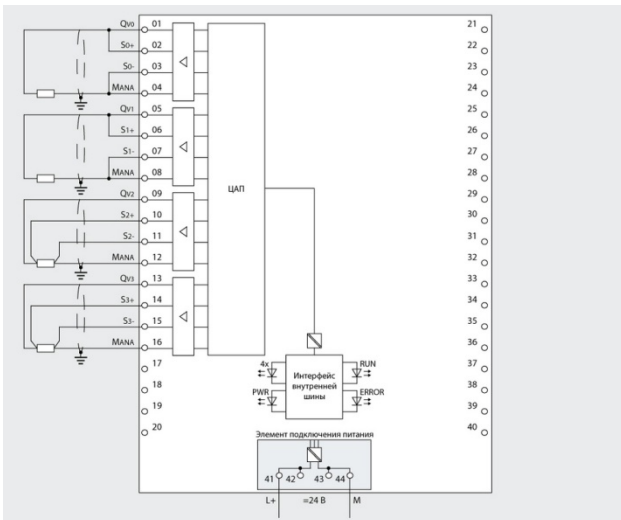
Модули вывода аналоговых сигналов SM 532



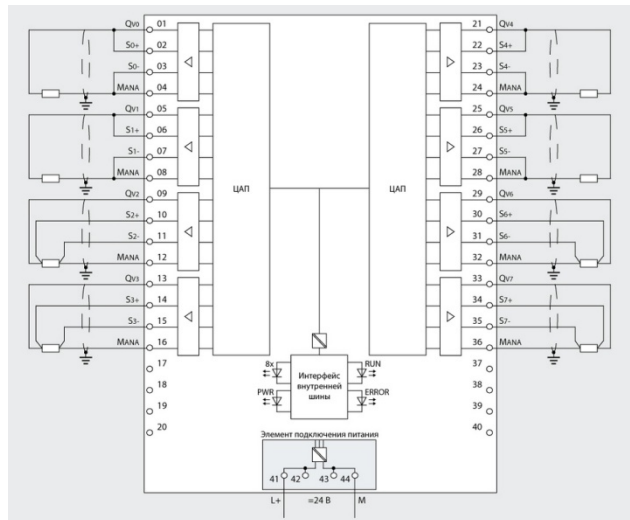
6ES7 532-5HD00-0AB0
Формирование унифицированных сигналов силы тока



6ES7 532-5HF00-0AB0
Формирование унифицированных сигналов силы тока



6ES7 532-5HD00-0AB0
Формирование унифицированных сигналов напряжения



6ES7 532-5HF00-0AB0
Формирование унифицированных сигналов напряжения

Программируемые контроллеры S7-1500

Сигнальные модули

Модули вывода аналоговых сигналов SM 532

Данные для заказа

Описание	Заказной номер	Описание	Заказной номер
SIMATIC SM 532 модуль вывода аналоговых сигналов для стандартных промышленных условий эксплуатации, диапазон рабочих температур от 0 до +60 °С; изоляция между каналами и внутренней шиной контроллера; в комплекте с U-образным шинным соединителем, элементами заземления экрана соединительного кабеля и этикеткой для ручной маркировки внешних цепей; фронтальный соединитель заказывается отдельно		Соединительные штекеры для формирования потенциальных групп каналов модуля на фронтальном соединителе S7-1500/ET 200MP; запасные части, 20 штук	6ES7 592-3AA00-0AA0
<ul style="list-style-type: none"> • AQ 2x U/I ST: 2 аналоговых выхода, разрешение 16 бит; диапазоны изменений выходных сигналов ±10 В; 1 ... 5 В; 0 ... 10 В; 0 ... 20 мА; 4 ... 20 мА; ±20 мА 	6ES7 532-5NB00-0AB0	Этикетки для маркировки внешних цепей модулей S7-1500/ET 200 MP с помощью лазерного принтера; 10 листов формата DIN A4, по 10 перфорированных этикеток серого цвета на лист	6ES7 592-2AX00-0AA0 6ES7 592-1AX00-0AA0
<ul style="list-style-type: none"> • AQ 4x U/I ST: 4 аналоговых выхода, разрешение 16 бит; диапазоны изменений выходных сигналов ±10 В; 1 ... 5 В; 0 ... 10 В; 0 ... 20 мА; 4 ... 20 мА; ±20 мА 	6ES7 532-5HD00-0AB0	U-образные шинные соединители для формирования внутренней шины S7-1500/ET 200MP; запасные части, 5 штук	6ES7 590-0AA00-0AA0
<ul style="list-style-type: none"> • AQ 8x U/I HS: 8 аналоговых выходов, разрешение 16 бит; диапазоны измерений ±10 В; 1 ... 5 В; 0 ... 10 В; 0 ... 20 мА; 4 ... 20 мА; ±20 мА 	6ES7 532-5HF00-0AB0	Универсальные защитные дверцы для сигнальных модулей S7-1500/ET 200MP; запасные части; 5 защитных дверок, 5 этикеток для ручной маркировки внешних цепей, 5 листов со схемами подключения внешних цепей модулей	6ES7 528-0AA00-7AA0 6ES7 528-0AA00-0AA0
SIPLUS SM 532 модуль вывода аналоговых сигналов для тяжелых промышленных условий эксплуатации; изоляция между каналами и внутренней шиной контроллера; в комплекте с U-образным шинным соединителем, элементами заземления экрана соединительного кабеля и этикеткой для ручной маркировки внешних цепей; фронтальный соединитель заказывается отдельно		Набор элементов заземления экранов соединительных кабелей для сигнальных модулей S7-1500/ET 200MP; запасные части;	
<ul style="list-style-type: none"> • AQ 4x U/I ST: диапазон рабочих температур от -25 до +70 °С; 4 аналоговых выхода, разрешение 16 бит; диапазоны изменений выходных сигналов ±10 В; 1 ... 5 В; 0 ... 10 В; 0 ... 20 мА; 4 ... 20 мА; ±20 мА 	6AG1 532-5HD00-7AB0	<ul style="list-style-type: none"> • для модулей шириной 35 мм: 5 терминальных блоков подключения цепи питания, 5 заземляющих зажимов и 5 экранирующих кронштейнов 	6ES7 590-5CA00-0AA0
<ul style="list-style-type: none"> • AQ 8x U/I HS: диапазон рабочих температур от -40 до +70 °С; 8 аналоговых выходов, разрешение 16 бит; диапазоны измерений ±10 В; 1 ... 5 В; 0 ... 10 В; 0 ... 20 мА; 4 ... 20 мА; ±20 мА 	6AG1 532-5HF00-7AB0	<ul style="list-style-type: none"> • для модулей шириной 25 мм: 4 терминальных блока подключения цепи питания, 4 заземляющих зажима и 4 экранирующих кронштейна 	6ES7 590-5CA10-0XA0
40-полюсный фронтальный соединитель для подключения внешних цепей сигнальных и технологических модулей S7-1500/ET 200 MP; в комплекте с кабельной стяжкой,		Заземляющие зажимы 5 штук, запасные части	6ES7 590-5BA00-0AA0
<ul style="list-style-type: none"> • для сигнальных и технологических модулей шириной 35 мм, заказываются отдельно, в комплекте с четырьмя соединительными штекерами, подключение внешних цепей <ul style="list-style-type: none"> - через контакты под винт - через отжимные контакты • для сигнальных модулей шириной 25 мм, запасная часть, включен в комплект поставки сигнального модуля, подключение внешних цепей через отжимные контакты 	6ES7 592-1AM00-0XB0 6ES7 592-1BM00-0XB0 6ES7 592-1BM00-0XA0		

Программируемые контроллеры S7-1500

Сигнальные модули

Модуль ввода-вывода аналоговых сигналов SM 534

Обзор



Модуль SM 534 оснащен четырьмя каналами ввода и двумя каналами вывода аналоговых сигналов. Он выпускается в компактном пластиковом корпусе шириной 25 мм и характеризуется следующими показателями:

- Использование в программируемых контроллерах S7-1500 и станциях ET 200MP.
- Короткие времена аналого-цифрового преобразования.
- Поддержка функций:
 - обновления встроенного программного обеспечения;
 - калибровки во время работы;
 - изменения параметров настройки во время работы;
 - модуля общего прибора ввода-вывода в сети PROFINET IO;
 - общих каналов ввода (MSI) и вывода (MSO) в сети PROFINET IO.
- Поддержка большого количества диапазонов измерений.
- Конфигурирование диагностических функций на уровне каждого канала.

Конструктивные особенности

- Компактный пластиковый корпус шириной 25 мм.
- Фиксация в рабочем положении на профильной шине S7-1500 одним винтом, встроенным в корпус модуля.
- Подключение внешних цепей через съемный 40-полюсный фронтальный соединитель с отжимными контактами.
- Подключение внешних цепей проводниками сечением 0.25 ... 1.5 мм² (AWG24 ... AWG16).
- Использование соединительных штекеров на фронтальных соединителях для объединения различных групп входов.
- Наличие промежуточного монтажного положения фронтального соединителя, при котором он зафиксирован на корпусе модуля, но не имеет электрических соединений с его электроникой.
- Информация о модуле на его фронтальной панели и защитной крышке:
 - тип модуля;
 - заказной номер модуля;

- версия аппаратуры и встроенного программного обеспечения;
- этикетка с маркировкой внешних цепей;
- схема подключения внешних цепей модуля.
- Унифицированный набор диагностических светодиодов индикации:
 - состояний модуля со свечением красным цветом при наличии ошибок и зеленым цветом при нормальной работе;
 - состояний каналов модуля;
 - наличия напряжения питания.

Комплект поставки:

- Сигнальный модуль.
- Этикетка для ручной маркировки внешних цепей.
- U-образный шинный соединитель.
- Защитная дверца.
- 40-полюсный фронтальный соединитель с отжимными контактами.

Функции

Аналоговые входы:

- 16-разрядное аналого-цифровое преобразование мгновенных значений измеряемых параметров.
- Настройка каждого канала на режим измерения напряжения, силы тока или температуры с помощью термодар.
- Настройка каналов 0 и 2 на режим измерения сопротивления или температуры с помощью термометров сопротивления.
- Конфигурируемый набор диагностических функций на уровне каждого канала.
- Поддержка аппаратных прерываний при выходе измеряемого параметра за верхние или нижние допустимые пределы.

Установка до 2 верхних и 2 нижних пороговых значений параметра.

Аналоговые выходы:

- 16-разрядное цифро-аналоговое преобразование внутренних цифровых величин в выходные аналоговые сигналы контроллера.
- Настройка каждого канала на режим формирования выходных сигналов силы тока или напряжения.
- Конфигурируемый набор диагностических функций на уровне каждого канала.

Модуль SIMATIC SM 534

Модуль	6ES7 534-7QE00-0AB0 AI 4xU/I/RTD/TC/ AQ 2xU/I ST	Модуль	6ES7 534-7QE00-0AB0 AI 4xU/I/RTD/TC/ AQ 2xU/I ST
Общие сведения		Проектирование:	
Версия аппаратуры	E01	• конфигурирование/ встроенная поддержка:	
Версия встроенного программного обеспечения	V1.0.0	- STEP 7 TIA Portal	От V13/ V13.0.2
Поддержка функций идентификации и обслуживания	Есть, I&M0 ... I&M3	- STEP 7	От V5.5 SP3/ -
		• PROFIBUS GSD версия/ ревизия	От V1.0/ V5.1
		• PROFINET GSD версия/ ревизия	От V2.3/ -

Программируемые контроллеры S7-1500

Сигнальные модули

Модуль ввода-вывода аналоговых сигналов SM 534

Модуль	6ES7 534-7QE00-0AB0 AI 4xU/I/RTD/TC/ AQ 2xU/I ST	Модуль	6ES7 534-7QE00-0AB0 AI 4xU/I/RTD/TC/ AQ 2xU/I ST
Поддержка функций общих каналов: <ul style="list-style-type: none"> • ввода (MSI) • вывода (MSO) 	Есть Есть	<ul style="list-style-type: none"> • сопротивления 	0 ... 6000 Ом/ 10 МОм PTC/ 10 МОм
Конфигурирование во время работы (CiR)	Есть	Термопары (TC): <ul style="list-style-type: none"> • единицы измерения температуры • температурная компенсация: <ul style="list-style-type: none"> - настройка - внутренняя - по отношению к опорной точке 0 °C 	°C/ °F/ K, выбираются
Изменение параметров настройки во время работы	Есть	Термометры сопротивления (RTD): <ul style="list-style-type: none"> • единицы измерения температуры 	°C/ °F/ K, выбираются
Калибровка во время работы	Есть	Длина экранированного кабеля, не более	800 м для каналов U/I 200 м для каналов R/RTD 50 м для каналов TC
Цель питания		Аналоговые выходы	
Напряжение питания: <ul style="list-style-type: none"> • номинальное значение • допустимый диапазон отклонений • защита от неправильной полярности напряжения 	=24 В =20.4 ... 28.8 В Есть	Количество аналоговых выходов	2
Потребляемый ток, не более	200 мА при напряжении =24 В	Защита от коротких замыканий в каналах напряжения:	Есть
Потребляемая от внутренней шины мощность	0.7 Вт	<ul style="list-style-type: none"> • ток короткого замыкания, не более 	24 мА
Потери мощности, типовое значение	3.3 Вт	Напряжение на выходе силы тока при разомкнутой цепи нагрузки, не более	22 В
Питание датчиков		Время цикла на все каналы, не менее	3.2 мс ± 0.5 мс независимо от количества активированных каналов
Напряжение питания	=24 В	Диапазоны изменения выходных сигналов:	
Выходной ток, не более	61 мА	<ul style="list-style-type: none"> • напряжения 	0 ... 10 В 1 ... 5 В ±10 В 0 ... 20 мА 4 ... 20 мА ±20 мА
Защита от коротких замыканий	Есть	<ul style="list-style-type: none"> • силы тока 	
Аналоговые входы		Схемы подключения исполнительных устройств:	
Количество входов:	4	<ul style="list-style-type: none"> • для каналов напряжения • для каналов силы тока 	2- или 4- проводная 2-проводная
<ul style="list-style-type: none"> • из них для измерения: <ul style="list-style-type: none"> - силы тока - напряжения - температуры с помощью термопар - сопротивления или температуры с помощью термометров сопротивления 	4 4 4 4 2	Параметры нагрузки:	
Допустимое входное напряжение для каналов измерения напряжения, не более	=28.8 В	<ul style="list-style-type: none"> • для каналов напряжения: <ul style="list-style-type: none"> - активное сопротивление, не менее - емкость, не более • для каналов силы тока: <ul style="list-style-type: none"> - активное сопротивление, не более - индуктивность, не более 	1 кОм, 0.5 кОм для диапазона 1 ... 5 В 1 мкФ
Допустимый входной ток для каналов измерения силы тока, не более	40 мА	Длина экранированного кабеля, не более	750 Ом
Диапазоны измерений (диапазон/ входное сопротивление канала): <ul style="list-style-type: none"> • напряжения 	1 ... 5 В/ 100 кОм ±50 мВ/ 10 МОм ±80 мВ/ 10 МОм ±250 мВ/ 10 МОм ±500 мВ/ 10 МОм ±1 В/ 10 МОм ±2.5 В/ 10 МОм ±5 В/ 100 кОм ±10 В/ 100 кОм 0 ... 20 мА/ 25 Ом* 4 ... 20 мА/ 25 Ом* ±20 мА/ 25 Ом*		10 мГн 800 м для каналов силы тока 200 м для каналов напряжения
<ul style="list-style-type: none"> • силы тока 	* Плюс 42 Ом для защиты от перенапряжений с помощью PTC	Параметры аналого-цифрового преобразования	
<ul style="list-style-type: none"> • температуры с помощью термопар типов 	V/ 10 МОм E/ 10 МОм J/ 10 МОм K/ 10 МОм N/ 10 МОм R/ 10 МОм S/ 10 МОм T/ 10 МОм Ni 100/ 10 МОм Ni 1000/ 10 МОм LG-Ni 1000/ 10 МОм Pt 100/ 10 МОм Pt 200/ 10 МОм Pt 500/ 10 МОм Pt 1000/ 10 МОм	Время интегрирования и преобразования/ разрешение на канал:	16 бит
<ul style="list-style-type: none"> • сопротивления 	0 ... 150 Ом/ 10 МОм 0 ... 300 Ом/ 10 МОм 0 ... 600 Ом/ 10 МОм	<ul style="list-style-type: none"> • разрешение с учетом знакового разряда, не более • настройка времени интегрирования • время интегрирования • базовое время преобразования с учетом времени интегрирования • дополнительное время преобразования на мониторинг обрыва цепи • дополнительное время преобразования на измерение обрыва в цепи канала: <ul style="list-style-type: none"> - 150 Ом/ 300 Ом/ 600 Ом/ Pt 100/ Pt 200/ Ni 100 - 6000 Ом/ Pt 500/ Pt 1000/ Ni 1000/ LG-Ni 1000, PTC • подавление помех напряжения на частоте 	Есть
			2.5/ 16.67/ 20/ 100 мс 9/ 23/ 27/ 107 мс
			9 мс
			2 мс
			4 мс
			400/ 60/ 50/ 10 Гц

Программируемые контроллеры S7-1500

Сигнальные модули

Модуль ввода-вывода аналоговых сигналов SM 534

Модуль	6ES7 534-7QE00-0AB0 AI 4xU/I/RTD/TC/ AQ 2xU/I ST	Модуль	6ES7 534-7QE00-0AB0 AI 4xU/I/RTD/TC/ AQ 2xU/I ST
Сглаживание измеряемой величины	Настраивается: нет/слабое/среднее/сильное	- силы тока Базовая погрешность преобразования (рабочая погрешность преобразования при 25 °C):	±0.3 %
Параметры цифро-аналогового преобразования		• аналоговые входы измерения: - напряжения - силы тока - сопротивления - температуры с помощью термометров сопротивления	±0.1 % ±0.1 % ±0.1 % ±0.1 %; Pt xxx стандартного диапазона: ±0.7 K; Ni xxx климатического диапазона: ±0.2 K; Ni xxx стандартного диапазона: ±0.3 K; Ni xxx климатического диапазона: ±0.15 K ±0.1 %;
Время интегрирования и преобразования/ разрешение на канал:		- температуры с помощью термомпар	типа В, > 600 °C: ±1.7 K; типа Е, > -200 °C: ±0.7 K; типа J, > -210 °C: ±0.8 K; типа К, > -200 °C: ±1.2 K; типа N, > -200 °C: ±1.2 K; типа R, > 0 °C: ±1.9 K; типа S, > 0 °C: ±1.9 K; типа Т, > -200 °C: ±0.8 K
• разрешение с учетом знакового разряда, не более	16 бит	• аналоговые выходы: - напряжения - силы тока	±0.2 % ±0.2 %
• время преобразования на канал	0.5 мс	Подавление помех напряжения на частоте $f = n \times (f_1 \pm 1 \%)$, где $f_1 =$ частота следования помех:	40 дБ
Время установки выходного сигнала:		• режим последовательного подавления (пиковое значение помехи меньше конечной точки шкалы), не менее	
• при активной нагрузке	1.5 мс	• синфазное напряжение, не более	10 В
• при емкостной нагрузке	2.5 мс	• синфазное помехи, не менее	60 дБ
• при индуктивной нагрузке	2.5 мс		
Датчики		Изохронный режим	
Подключаемые датчики:		Полная синхронизация приложения	Нет
• напряжения	Есть	Состояния, прерывания, диагностика	
• 2-проводные датчики силы тока: - сопротивление цепи, не более	Есть 820 Ом	Настраиваемая реакция на остановку центрального процессора	Есть
• 4-проводные датчики силы тока	Есть	Прерывания:	Есть
• 2-проводные датчики сопротивления	Есть, только для РТС	• диагностические	Есть, с установкой до 2 верхних и до 2 нижних пределов параметра
• 3-проводные датчики сопротивления	Есть, все диапазоны, исключая РТС, внутренняя компенсация сопротивления линии	• аппаратные	
• 4-проводные датчики сопротивления	Есть, все диапазоны, исключая РТС	Диагностические сообщения:	Есть
		• диагностика	Есть
		• мониторинга напряжения питания	Есть, для входов 1 ... 5 В, 4 ... 20 мА, TC, R, RTD, а также выходов силы тока
		• обрыва цепи	Есть, для выходов напряжения
			Есть
Погрешности измерений, подавление помех		• короткого замыкания	
Аналоговые входы:		• выхода параметра за верхние/нижние пределы	
• нелинейность*	±0.02 %	Диагностические светодиоды индикации:	
• температурная погрешность преобразования*	±0.005 %/ K, для термомпар типа Т ±0.02 %/ K	• нормальной работы модуля	Зеленый светодиод RUN
• перекрестные наводки между входами, не более	-80 дБ	• наличия ошибок в работе модуля	Красный светодиод ERROR
• повторяемость в установившемся режиме при температуре 25 °C*	±0.02 %	• наличия напряжения питания	Зеленый светодиод
• температурная погрешность при использовании внутренней компенсации	±6 °C	• состояний каналов	Зеленые светодиоды
Аналоговые выходы:		• диагностики каналов	Красные светодиоды
• выходные пульсации в диапазоне частот 0 ... 50 кГц	±0.02 %	• диагностики модуля	Красный светодиод
• нелинейность*	±0.15 %		
• температурная погрешность преобразования*	±0.002 %/ K	Гальваническое разделение цепей	
• перекрестные наводки между входами, не более	-100 дБ	Гальваническое разделение:	
• повторяемость в установившемся режиме при температуре 25 °C*	±0.05 %	• между входными каналами	Нет
Рабочая погрешность преобразования во всем диапазоне рабочих температур*:		• между входными каналами и внутренней шиной	Есть
• аналоговые входы измерения:		• между входными каналами и цепью питания L+	Есть
- напряжения	±0.3 %	• между выходными каналами	Нет
- силы тока	±0.3 %		
- сопротивления	±0.3 %		
- температуры с помощью термометров сопротивления	±0.3 %; Pt xxx стандартного диапазона: ±1.5 K; Pt xxx климатического диапазона: ±0.5 K; Ni xxx стандартного диапазона: ±0.5 K; Ni xxx климатического диапазона: ±0.3 K		
- температуры с помощью термомпар	±0.3 %; типа В, > 600 °C: ±4.6 K; типа Е, > -200 °C: ±1.5 K; типа J, > -210 °C: ±1.9 K; типа К, > -200 °C: ±2.4 K; типа N, > -200 °C: ±2.9 K; типа R, > 0 °C: ±4.7 K; типа S, > 0 °C: ±4.6 K; типа Т, > -200 °C: ±2.4 K		
• аналоговые выходы:			
- напряжения	±0.3 %		

Программируемые контроллеры S7-1500

Сигнальные модули

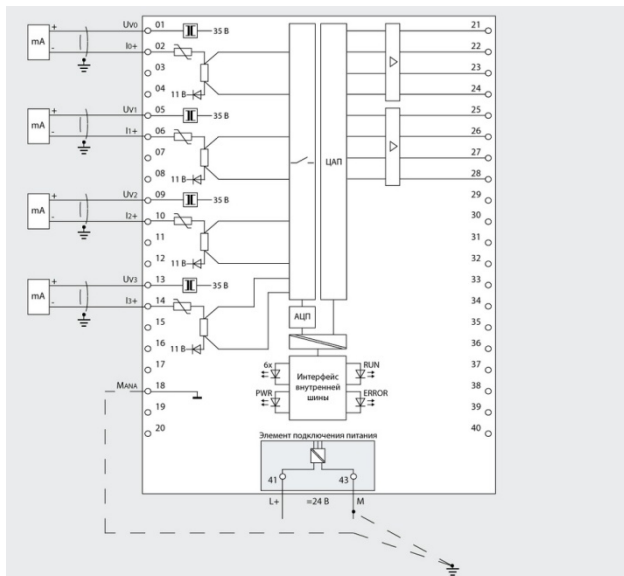
Модуль ввода-вывода аналоговых сигналов SM 534

Модуль	6ES7 534-7QE00-0AB0 AI 4xU/I/RTD/TC/ AQ 2xU/I ST
• между выходными каналами и внутренней шиной	Есть
• между выходными каналами и целью питания L+	Есть
Допустимая разность потенциалов	
Между входами (U_{CM})	=20 В
Между входами и M_{ANA} (U_{CM})	=10 В
Между внутренней точкой M и входами	=75 В/ ~60 В (базовая изоляция)
Между внутренней точкой M и выходами	=75 В/ ~60 В (базовая изоляция)
Между точками S- и M_{ANA} (U_{CM})	±8 В
Изоляция	
Испытательное напряжение изоляции	=707 В (типовой тест)
Работа в системе распределенного ввода-вывода	
Приоритетный запуск	Нет

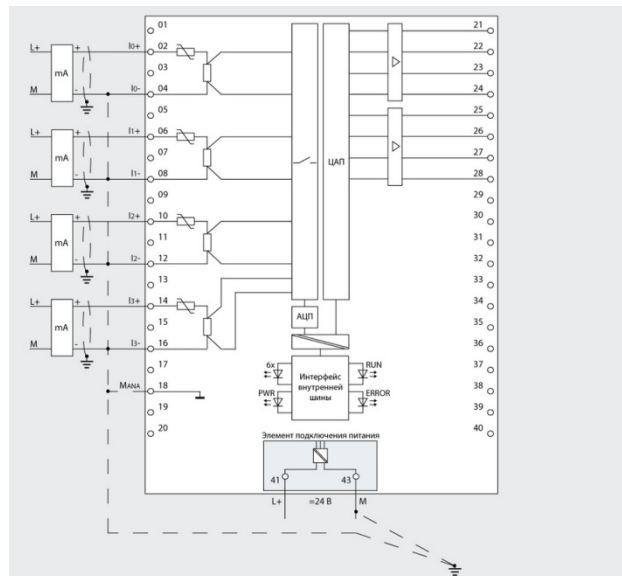
Модуль	6ES7 534-7QE00-0AB0 AI 4xU/I/RTD/TC/ AQ 2xU/I ST
Конструкция	
Габариты (Ш x В x Г)	25x 147x 129 мм
Масса, приблизительно	250 г
Замечания	
Фронтальный соединитель	40-полюсный с отжимными контактами в комплекте поставки модуля
Дополнительная базовая погрешность преобразования при времени интегрирования 2.5 мс для диапазонов:	
• ±50 мВ, ±80 мВ	±0.05 %
• ±250 мВ	±0.02 %
• 0 ... 150 Ом	±0.02 %
• Pt 100, климатический диапазон	±0.08 K
• Ni 100, климатический диапазон	±0.08 K
• термопары типов B/ R/ S	±3 K
• термопары типов E/ J/ K/ N/ T	±1 K

* По отношению к конечной точке шкалы

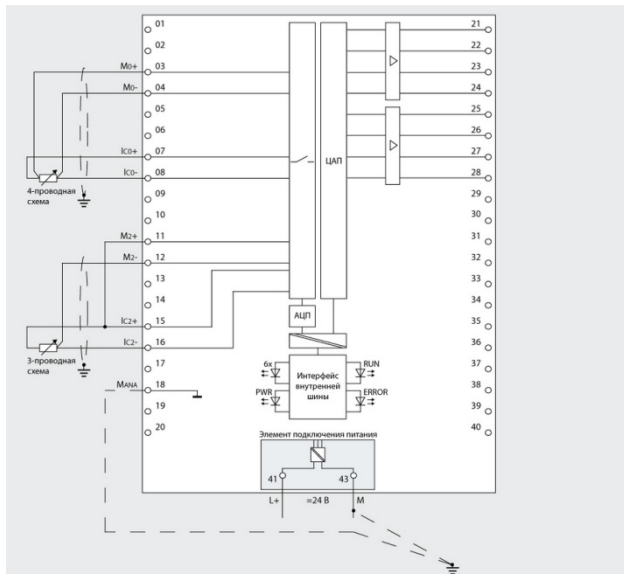
Схемы подключения внешних цепей



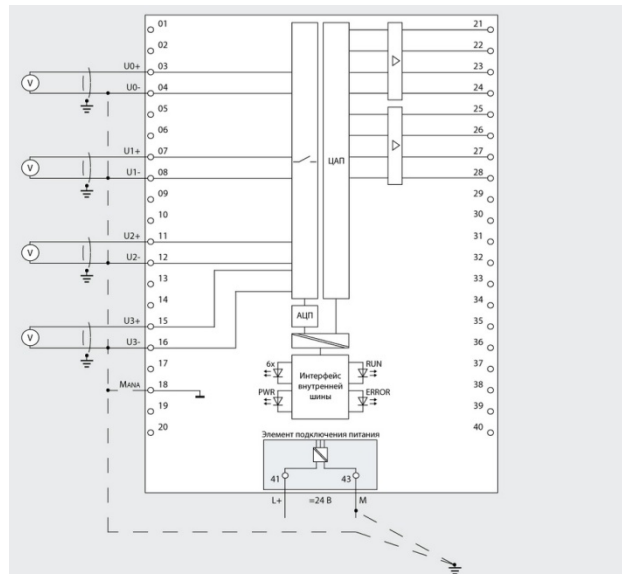
2-проводное подключение датчиков силы тока



4-проводное подключение датчиков силы тока



Измерение температуры с помощью термометров сопротивления

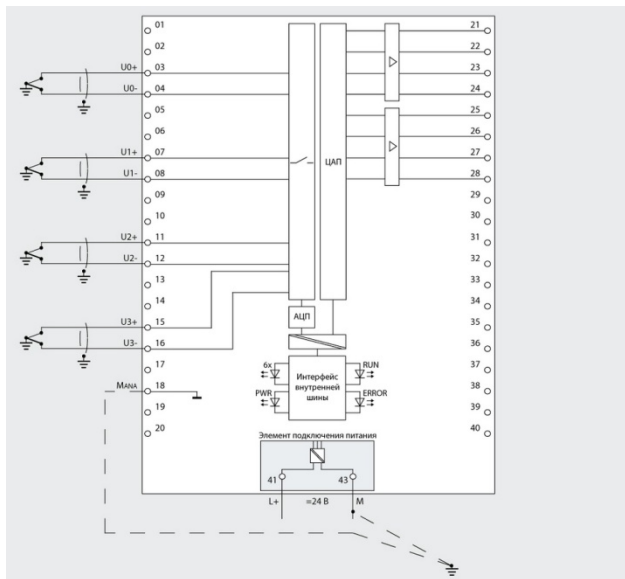


Подключение датчиков напряжения

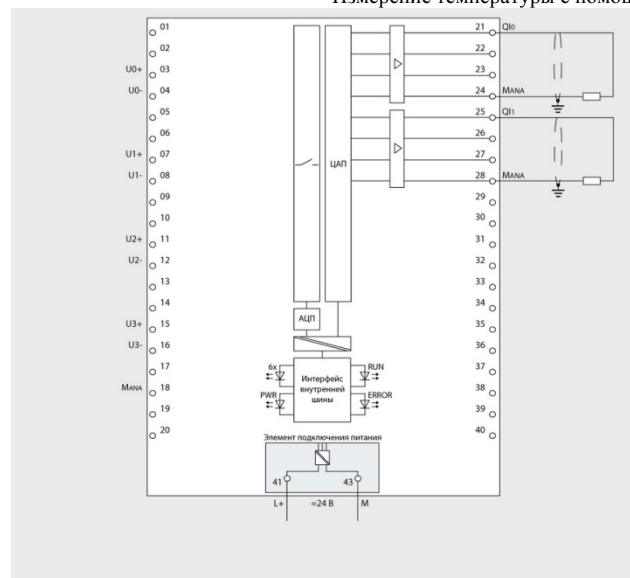
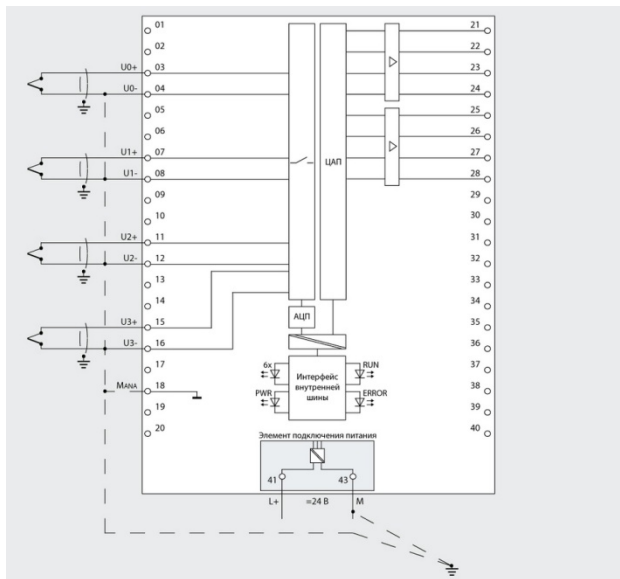
Программируемые контроллеры S7-1500

Сигнальные модули

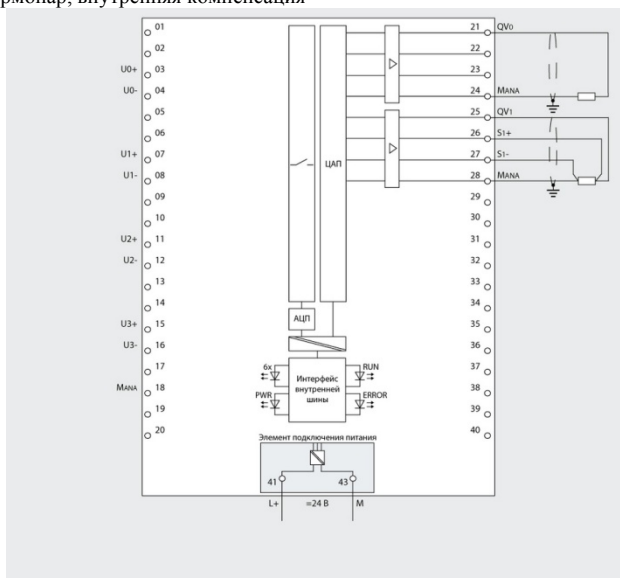
Модуль ввода-вывода аналоговых сигналов SM 534



Измерение температуры с помощью термопар, внутренняя компенсация



Формирование унифицированных сигналов силы тока



Формирование унифицированных сигналов напряжения

Данные для заказа

Описание	Заказной номер	Описание	Заказной номер
SIMATIC SM 534 AI 4x U//R/RTD/TC /AQ 2x U/I ST модуль ввода-вывода аналоговых сигналов для стандартных промышленных условий эксплуатации, диапазон рабочих температур от 0 до +60 °С; изоляция между каналами и внутренней шиной контроллера; в комплекте с U-образным шинным соединителем, элементами заземления экрана соединительного кабеля, этикеткой для ручной маркировки внешних цепей и фронтальным соединителем с отжимными контактами	6ES7 534-7QE00-0AB0	Соединительные штекеры для формирования потенциальных групп каналов модуля на фронтальном соединителе S7-1500/ET 200MP, запасные части, 20 штук	6ES7 592-3AA00-0AA0
40-полюсный фронтальный соединитель для подключения внешних цепей сигнальных модулей S7-1500/ ET 200 MP шириной 25 мм; в комплекте с кабельной стяжкой; запасная часть, включен в комплект поставки сигнального модуля, подключение внешних цепей через отжимные контакты	6ES7 592-1BM00-0XA0	Этикетки для маркировки внешних цепей модулей S7-1500/ ET 200 MP шириной 25 мм с помощью лазерного принтера; 10 листов формата DIN A4, по 10 перфорированных этикеток серого цвета на лист	6ES7 592-1AX00-0AA0
		U-образные шинные соединители для формирования внутренней шины S7-1500/ ET 200MP; запасные части, 5 штук	6ES7 590-0AA00-0AA0
		Универсальные защитные дверцы для сигнальных модулей S7-1500/ ET 200MP шириной 25 мм; запасные части; 5 защитных дверок, 5 этикеток для ручной маркировки внешних цепей, 5 листов со схемами подключения внешних цепей модулей	6ES7 528-0AA00-0AA0

Программируемые контроллеры S7-1500

Сигнальные модули

Модуль ввода-вывода аналоговых сигналов SM 534

Описание	Заказной номер	Описание	Заказной номер
Набор элементов заземления экранов соединительных кабелей для сигнальных модулей S7-1500/ ET 200MP шириной 25 мм; запасные части; 4 терминальных блока подключения цепи питания, 4 заземляющих зажима и 4 экранирующих кронштейна	6ES7 590-5CA10-0XA0	Заземляющие зажимы 5 штук, запасные части	6ES7 590-5BA00-0AA0

Программируемые контроллеры S7-1500

Технологические модули

Модуль скоростного счета TM Count 2x24V

Обзор



- Двухканальный модуль скоростного счета для программируемых контроллеров S7-1500 и станций ET 200MP.
- Широкий спектр настраиваемых параметров для максимальной адаптации к требованиям решаемых задач.
- Измерение скорости или периода следования импульсов.
- Сравнение содержимого счетчиков с заданными граничными значениями.
- Короткие времена отклика.
- Подключение 24 В импульсных датчиков.
- Поддержка функций обновления встроенного программного обеспечения.
- Поддержка функций идентификации и обслуживания.
- Поддержка изохронного режима.

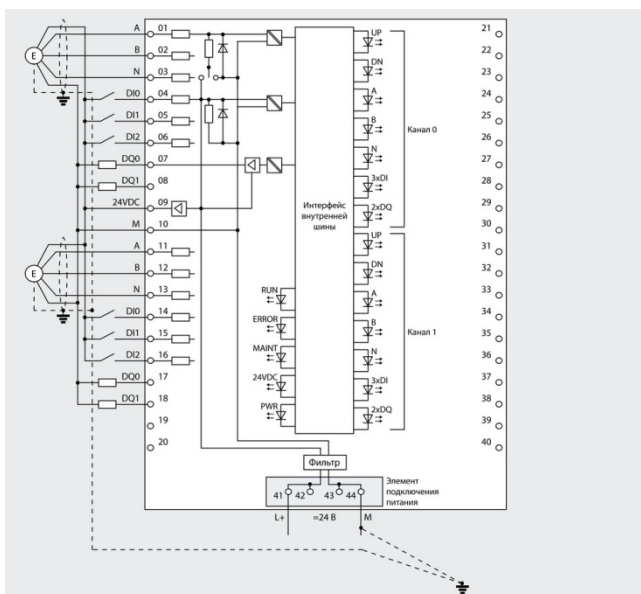
Особенности

Модуль скоростного счета способен выполнять подсчет импульсов 24 В инкрементальных датчиков, следующих с частотой до 200 кГц. В зависимости от выбранных вариантов настроек результаты счета могут преобразовываться в скорость перемещения, частоту или период следования импульсов. Наличие встроенных входов и выходов позволяют обеспечивать быструю реакцию системы на результаты счета. Широкий спектр параметров настройки позволяет в максимальной степени адаптировать модуль к требованиям решаемой задачи.

Содержимое счетчиков может сравниваться с двумя программно заданными граничными значениями. Результаты операций сравнения используются для управления состояниями двух дискретных выходов каждого канала.

Кроме счетных входов каждый канал оснащен тремя дискретными входами. Эти входы могут использоваться для фиксации текущего состояния счетчика, а также для приема сигналов о достижении крайних положений рабочего органа. Сигналы достижения крайних положений могут влиять на состояние выходных дискретных сигналов каждого канала.

Конструктивные особенности



- Наличие промежуточного монтажного положения фронтального соединителя, при котором он зафиксирован на корпусе модуля, но не имеет электрических соединений с его электроникой.
- Информация о модуле на его фронтальной панели и защитной крышке:
 - тип модуля;
 - заказной номер модуля;
 - версия аппаратуры и встроенного программного обеспечения;
 - этикетка с маркировкой внешних цепей;
 - схема подключения внешних цепей модуля.
- Унифицированный набор диагностических светодиодов индикации:
 - состояний модуля со свечением красным цветом при наличии ошибок и зеленым цветом при нормальной работе;
 - состояний каналов модуля с отображением погашенным светодиодом пассивного состояния канала, зеленым цветом активного состояния канала, красным цветом при ошибке в работе канала;
 - наличия напряжения питания.

- Фиксация в рабочем положении на профильной шине S7-1500 одним винтом, встроенным в корпус модуля.
- Подключение внешних цепей через съемный 40-полюсный фронтальный соединитель с использованием проводников сечением 0.25 ... 1.5 мм² (AWG24 ... AWG16).

Комплект поставки:

- Технологический модуль.
- Этикетка для ручной маркировки внешних цепей.
- U-образный шинный соединитель.
- Элементы заземления экранов соединительных кабелей.
- Защитная дверца.

Программируемые контроллеры S7-1500

Технологические модули

Модуль скоростного счета TM Count 2x24V

Функции

- Унифицированные средства отображения и поддержки концепции диагностики:
 - индикация нормального состояния модуля зеленым светодиодом RUN или наличия ошибок в его работе красным светодиодом ERROR;
 - индикация состояний каждого канала с отображением высокого уровня входного сигнала зеленым свечением соответствующего светодиода;
 - индикация наличия напряжения питания свечением зеленого светодиода DC 24V;
 - индикация выполнения счетных операций каждым каналом.
- Функции счета:
 - реверсивный счет;
 - разрешение ± 31 бит;
- встроенные дискретные входы и выходы для быстрой реакции на процессы счета;
- измерение частоты или периода следования импульсов, а также скорости перемещения;
- определение положения рабочего органа с использованием инкрементальных датчиков;
- использование двух компараторов на каждый канал с настраиваемыми граничными значениями счета, воздействующих на состояние дискретных выходов соответствующего канала;
- предварительная установка счетчиков каждого канала по сигналу на соответствующем дискретном входе;
- настраиваемый вывод сигналов прерываний.
- Функции идентификации и обслуживания I&M0 ... I&M3.
- Обновление встроенного программного обеспечения.
- Поддержка изохронного режима.

Технические данные

Модуль скоростного счета	6ES7 550-1AA00-0AB0 TM Count 2x24V	Модуль скоростного счета	6ES7 550-1AA00-0AB0 TM Count 2x24V
Общие сведения			
Поддержка функций идентификации и обслуживания Проектирование:	Есть, I&M0 ... I&M3	<ul style="list-style-type: none"> • максимально допустимое значение • минимально допустимое значение 	+30 В -30 В
• для S7-1500 • для ET 200MP	STEP 7 Professional от V12 STEP 7 Professional от V12/ STEP 7 от V5.5 SP3	Входной ток сигнала высокого уровня, типовое значение Задержка распространения входного сигнала при номинальном значении входного напряжения:	2.5 mA
GSD версии/ GSD ревизии для PROFINET	V2.3	• для стандартных входов: - настраиваемые значения	Нет/ 0.05/ 0.1/ 0.4/ 0.8/ 1.6/ 3.2/ 12.8/ 20 мс
Цепь питания		- при переключении от низкого к высокому уровню, не менее	6 мкс при выбранной настройке задержки распространения сигнала "Нет"
Напряжения питания внешних цепей U _{L+} :	=24 В =19.2 ... 28.8 В	- при переключении от высокого к низкому уровню, не менее	6 мкс при выбранной настройке задержки распространения сигнала "Нет"
• номинальное значение		• для счетных входов и входов технологических функций	Настраивается
• допустимый диапазон отклонений		Длина кабеля, не более:	
• защита от неправильной полярности напряжения	Есть	• экранированный кабель	1000 м
Потребляемый ток, не более	75 mA без учета нагрузки	• обычный кабель	600 м
Потребляемая от внутренней шины мощность	1.3 Вт	Дискретные выходы	
Рассеиваемая мощность, типовое значение	4 Вт	Количество выходов	4, по 2 на каждый канал
Выход питания датчиков		Тип выходных ключей	Транзисторные
Количество выходов	1, для питания датчиков двух каналов	Настройка параметров выходов	Есть
24 В цепь питания:		Защита от коротких замыканий:	Есть, электронная/ тепловая
• уровень выходного напряжения, не менее	U _{L+} - 0.8 В	• пороговый ток срабатывания защиты, не более	1 А
• суммарный выходной ток, не более	1 А	Ограничение коммутационных переключений до уровня	U _{L+} - 33 В
• защита от коротких замыканий	Есть	Настраиваемое назначение выхода:	
Дискретные входы		• переключение по результату сравнения текущего содержимого счетчика с заданным пороговым значением	Есть
Количество входов	6, по 3 на каждый канал	• свободный дискретный выход	Есть
Настройка параметров входов	Есть	Коммутационная способность выхода, не более:	
Входная характеристика	Типа 3 по IEC 61131	• при активной нагрузке	0.5 А
Настраиваемое назначение входа:		• при ламповой нагрузке	5 Вт
• граница старта/ остановки	Есть	Подключение дискретного входа в качестве нагрузки	Возможно
• захват (предварительная установка)	Есть	Спротивление нагрузки	48 Ом ... 12 кОм
• синхронизация	Есть		
• свободный дискретный вход	Есть		
Входное напряжение:			
• номинальное значение	=24 В		
• сигнала низкого уровня	-30 ... +5 В		
• сигнала высокого уровня	+11 ... +30 В		

Программируемые контроллеры S7-1500

Технологические модули

Модуль скоростного счета TM Count 2x24V

Модуль скоростного счета	6ES7 550-1AA00-0AB0 TM Count 2x24V	Модуль скоростного счета	6ES7 550-1AA00-0AB0 TM Count 2x24V
Выходное напряжение сигнала высокого уровня, не менее Ток выхода:	23.2 В (U _L - 0.8 В)	Состояния, прерывания, диагностика	
• для сигнала высокого уровня: - номинальное значение - максимальное значение - минимальное значение	0.5 А 0.6 А 2 мА	Прерывания: • диагностические • аппаратные	Есть Есть
• для сигнала низкого уровня (остаточный ток), не более	0.5 мА	Диагностические сообщения: • о наличии напряжения питания • об обрыве цепи подключения датчика	Есть Есть
Суммарный выходной ток модуля, не более:	2 А	• о коротком замыкании в цепи подключения датчика • о неисправности инкрементального датчика	Есть Есть
Время переключения при активной нагрузке, не более:	50 мкс 50 мкс	Диагностические светодиоды индикации: • нормального режима работы • наличия ошибок в работе модуля • наличия напряжения питания • состояния канала	Зеленый светодиод RUN Красный светодиод ERROR Зеленый светодиод Зеленый светодиод на каждый канал Красный светодиод на каждый канал Зеленый светодиод Зеленый светодиод
Частота переключения выхода, не более:	10 кГц 0.5 Гц	• наличия ошибок в работе канала • выполнения операций счета • направления счета	
• при активной нагрузке • при индуктивной нагрузке по IEC 947-5-1, DC-13	10 Гц	Встроенные функции	
• при ламповой нагрузке	1000 м 600 м	Количество счетчиков	2
Длина кабеля, не более:		Максимальная частота счета	800 кГц, при квадратурной оценке
• экранированный кабель • обычный кабель		Функции счета:	
		• непрерывное выполнение счетных циклов	Есть
		• использование аппаратных ограничителей	Есть
		• использование программных ограничителей	Есть
		• остановка по событию	Есть
		• синхронизация по сигналу на дискретном входе	Есть
		• настраиваемый диапазон счета	Есть
		• компараторы:	
		- количество компараторов	2, на один канал
		- программная настройка	Есть
		Функции позиционирования:	
		• инкрементальный счет	Есть
		• использование функциями управления перемещением S7-1500	Есть
		Функции измерения:	
		• настраиваемый режим измерения скорости, периода или частоты следования импульсов	Есть
		• динамическая регулировка времени измерения	Есть
		• настраиваемое количество пороговых значений	Есть
		• диапазон:	
		- измеряемых частот следования импульсов	0.04 Гц ... 800 кГц
		- измеряемых периодов следования импульсов	1.25 мкс ... 25 с
		• точность измерения:	
		- частоты	100 миллионов частей, зависит от интервала измерения и варианта анализа сигналов
		- скорости	100 миллионов частей, зависит от интервала измерения и варианта анализа сигналов
		- периода	100 миллионов частей, зависит от интервала измерения и варианта анализа сигналов
Датчики			
2-проводные датчики:	Есть		
• допустимый установившийся ток покоя, не более	1.5 мА		
Инкрементальные датчики с асимметричными выходными сигналами:	Есть		
• 24 В инкрементальные датчики: - допустимый диапазон изменения входного напряжения	-30 ... +30 В		
• частота следования входных сигналов, не более	200 кГц		
• максимальная частота счета	800 кГц, при квадратурной оценке		
• настраиваемая фильтрация входных сигналов	Есть		
• длина экранированного кабеля, не более	600 м, зависит от частоты следования входных сигналов, типа датчика и качества кабеля Не более 50 м при частоте следования входных сигналов 200 кГц		
• допустимые виды датчиков: - инкрементальные датчики с двумя последовательностями импульсов (A/B), сдвинутых на 90 ° - инкрементальные датчики с двумя последовательностями импульсов (A/B), сдвинутых на 90 ° и сигналом нулевой отметки - импульсные датчики - импульсные датчики с сигналом изменения направления счета - генератор импульсов	Есть Есть Есть Есть Есть		
Физический интерфейс:			
• входная характеристика	Тип 3 по IEC 61131		
• активный уровень входного сигнала	Высокий или низкий		
Тактовая синхронизация (изохронный режим)			
Изохронный режим работы (полная синхронизация приложения)	Есть		
Время фильтрации и обработки T _{WE} , не менее	100 мкс		
Минимальное время цикла шины T _{OP}	250 мкс		

Программируемые контроллеры S7-1500

Технологические модули

Модуль скоростного счета TM Count 2x24V

Модуль скоростного счета	6ES7 550-1AA00-0AB0 TM Count 2x24V	Модуль скоростного счета	6ES7 550-1AA00-0AB0 TM Count 2x24V
Гальваническое разделение цепей Изоляция между каналами и внутренней шиной контроллера Изоляция между каналами и цепью питания U _L Изоляция между двумя каналами Допустимая разность потенциалов между различными цепями Испытательное напряжение изоляции	Есть Есть Нет =75 В/ ~60 В =707 В	<ul style="list-style-type: none"> при вертикальной установке 	0 ... 40 °С, снижение при индуктивных нагрузках
Условия эксплуатации Диапазон рабочих температур:		Работа в распределенных системах Установка в станцию ET 200MP, работающую под управлением:	
<ul style="list-style-type: none"> при горизонтальной установке 	0 ... 60 °С, снижение при индуктивных нагрузках	<ul style="list-style-type: none"> S7-1500 стандартного контроллера PROFINET IO 	Есть Есть
		Конструкция Габариты (Ш x В x Г) в мм Масса, приблизительно	35x 147x 129 250 г

Модуль SIPLUS TM Count 2x24V

Модуль SIPLUS	6AG1 550-1AA00-7AB0 TM Count 2x24V
Заказной номер базового модуля Технические данные Диапазон рабочих температур Прочие условия Соответствие требованиям стандарта EN 50155, предъявляемым к электронным устройствам железнодорожного транспорта	6ES7 550-1AA00-0AB0 Соответствуют техническим данным базового модуля за исключением допустимых условий эксплуатации -40 ... +70 °С См. Секцию "Общие технические данные" во введении к данной главе каталога Нет

Данные для заказа

Описание	Заказной номер	Описание	Заказной номер
SIMATIC TM Count 2x24V 2-канальный модуль скоростного счета для стандартных промышленных условий эксплуатации, диапазон рабочих температур от 0 до +60 °С; изоляция между каналами и внутренней шиной контроллера; в комплекте с U-образным шинным соединителем, элементами заземления экранов соединительных кабелей и этикеткой для ручной маркировки внешних цепей; фронтальный соединитель заказывается отдельно	6ES7 550-1AA00-0AB0	Этикетки для маркировки внешних цепей модулей S7-1500/ ET 200 MP с помощью лазерного принтера; 10 листов формата DIN A4, по 10 перфорированных этикеток серого цвета на лист	6ES7 592-2AX00-0AA0
SIPLUS TM Count 2x24V 2-канальный модуль скоростного счета для тяжелых промышленных условий эксплуатации, диапазон рабочих температур от -40 до +70 °С; изоляция между каналами и внутренней шиной контроллера; в комплекте с U-образным шинным соединителем, элементами заземления экранов соединительных кабелей и этикеткой для ручной маркировки внешних цепей; фронтальный соединитель заказывается отдельно	6AG1 550-1AA00-7AB0	U-образные шинные соединители для формирования внутренней шины S7-1500/ ET 200MP; запасные части, 5 штук	6ES7 590-0AA00-0AA0
40-полюсный фронтальный соединитель для подключения внешних цепей сигнальных и технологических модулей S7-1500/ ET 200 MP шириной 35 мм; в комплекте с четырьмя соединительными штекерами и кабельной стяжкой; заказываются отдельно; подключение внешних цепей		Универсальные защитные дверцы для сигнальных модулей S7-1500/ ET 200MP; запасные части; 5 защитных дверок, 5 этикеток для ручной маркировки внешних цепей, 5 листов со схемами подключения внешних цепей модулей	6ES7 528-0AA00-7AA0
<ul style="list-style-type: none"> через контакты под винт через отжимные контакты 	6ES7 592-1AM00-0XB0 6ES7 592-1BM00-0XB0	Набор элементов заземления экранов соединительных кабелей для сигнальных модулей S7-1500/ ET 200MP; запасные части; 5 терминальных блоков подключения цепи питания, 5 заземляющих зажимов и 5 экранящих кронштейнов	6ES7 590-5CA00-0AA0
		Заземляющие зажимы 5 штук, запасные части	6ES7 590-5BA00-0AA0

Программируемые контроллеры S7-1500

Технологические модули

Модуль подключения датчиков позиционирования TM PosInput 2

Обзор



- 2-канальный модуль подключения датчиков позиционирования для программируемых контроллеров S7-1500 и станций ET 200MP.
- Два измерительных канала для работы с синхронно-последовательными, инкрементальными или импульсными датчиками позиционирования.

- Два дискретных входа и два дискретных выхода на каждый измерительный канал.
- Мониторинг обрыва внешних цепей, коротких замыканий во внешних цепях и наличия напряжения питания на уровне каждого канала.
- Настраиваемая поддержка аппаратных прерываний на уровне каждого канала.
- Настраиваемые варианты фильтрации входных сигналов.
- Измерение скорости или периода следования импульсов.
- Сравнение содержимого счетчиков с заданными граничными значениями.
- Короткие времена отклика.
- Подключение 24 В импульсных датчиков.
- Поддержка функций обновления встроенного программного обеспечения.
- Поддержка функций идентификации и обслуживания.
- Поддержка изохронного режима.

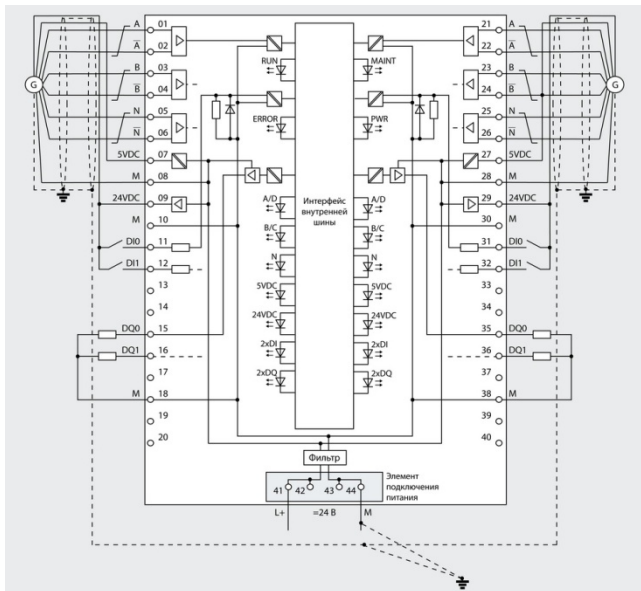
Особенности

Модуль TM PosInput 2 расширяет функциональные возможности центральных процессоров S7-1500 в области построения систем управления перемещением. Он оснащен двумя измерительными каналами, к которым могут подключаться:

- Синхронно-последовательные датчики абсолютного перемещения.

- Инкрементальные датчики RS 422/ TTL с сигналом или без сигнала нулевой отметки.
- Импульсные датчики RS 422/ TTL с сигналом или без сигнала направления перемещения.
- Импульсные датчики RS 422/ TTL для работы с реверсивными счетчиками модуля.

Конструкция



- Установка на профильную шину S7-1500 с фиксацией в рабочем положении встроенным в корпус винтом.
- Подключение внешних цепей через съемный 40-полюсный фронтальный соединитель с использованием проводов сечением 0.25 ... 1.5 мм² (AWG24 ... AWG16).

- Наличие промежуточного монтажного положения фронтального соединителя, при котором он зафиксирован на корпусе модуля, но не имеет электрических соединений с его электроникой.
- Информация о модуле на его фронтальной панели и защитной крышке:
 - тип модуля;
 - заказной номер модуля;
 - версия аппаратуры и встроенного программного обеспечения;
 - этикетка с маркировкой внешних цепей;
 - схема подключения внешних цепей модуля.
- Унифицированный набор диагностических светодиодов индикации:
 - состояние модуля со свечением красным цветом при наличии ошибок и зеленым цветом при нормальной работе;
 - состояний каналов модуля с отображением погашенным светодиодом пассивного состояния канала, зеленым цветом активного состояния канала, красным цветом при ошибке в работе канала;
 - наличия напряжения питания.

Комплект поставки:

- Технологический модуль.
- Этикетка для ручной маркировки внешних цепей.
- U-образный шинный соединитель.
- Элементы заземления экранов соединительных кабелей.
- Защитная дверца.

Программируемые контроллеры S7-1500

Технологические модули

Модуль подключения датчиков позиционирования TM PosInput 2

Контакт	Сигнал	Назначение					
		Инкрементальный датчик RS 422/ TTL		Импульсный датчик RS 422/ TTL			Синхронно-последовательный датчик абсолютного перемещения
		с сигналом N	без сигнала N	с сигналом направления	без сигнала направления	суммирование/вычитание	
Канал 0							
1	Прямой сигнал A или DAT	Сигнал датчика A	Сигнал датчика A	Счетный сигнал A	Счетный сигнал A	Сигнал суммирования A	Сигнал данных DAT
2	Инверсный сигнал A или DAT	Инверсный сигнал датчика A (только в RS 422)	Инверсный сигнал датчика A (только в RS 422)	Инверсный счетный сигнал A (только в RS 422)	Инверсный счетный сигнал A (только в RS 422)	Инверсный сигнал суммирования (только в RS 422)	Инверсный сигнал DAT
3	Прямой сигнал B или CLK	Сигнал датчика B	Сигнал датчика B	Прямой сигнал направления B	-	Сигнал вычитания B	Тактовый сигнал CLK
4	Инверсный сигнал B или CLK	Инверсный сигнал датчика B (только в RS 422)	Инверсный сигнал датчика B (только в RS 422)	Инверсный сигнал направления B	-	Инверсный сигнал вычитания B	Инверсный тактовый сигнал CLK
5	Прямой сигнал N	Сигнал датчика N	-	-	-	-	-
6	Инверсный сигнал N	Инверсный сигнал датчика N (только в RS 422)	-	-	-	-	-
7	Питание 5VDC	=5 В для питания датчиков					
8	Земля M	Точка заземления цепи питания датчика и дискретных входов					
9	Питание 24VDC	=24 В для питания датчиков					
10	Земля M	Точка заземления цепи питания датчика и дискретных входов					
11	DI0.0	Дискретный вход 0					
12	DI0.1	Дискретный вход 1					
13	Не используется	-	-	-	-	-	-
14	Не используется	-	-	-	-	-	-
15	DQ0.0	Дискретный выход 0					
16	DQ0.1	Дискретный выход 1					
17	Не используется	-	-	-	-	-	-
18	Земля M	Точка заземления дискретных выходов					
19	Не используется	-	-	-	-	-	-
20	Не используется	-	-	-	-	-	-
Канал 1							
21	Прямой сигнал A или DAT	Сигнал датчика A	Сигнал датчика A	Счетный сигнал A	Счетный сигнал A	Сигнал суммирования A	Сигнал данных DAT
22	Инверсный сигнал A или DAT	Инверсный сигнал датчика A (только в RS 422)	Инверсный сигнал датчика A (только в RS 422)	Инверсный счетный сигнал A (только в RS 422)	Инверсный счетный сигнал A (только в RS 422)	Инверсный сигнал суммирования (только в RS 422)	Инверсный сигнал DAT
23	Прямой сигнал B или CLK	Сигнал датчика B	Сигнал датчика B	Прямой сигнал направления B	-	Сигнал вычитания B	Тактовый сигнал CLK
24	Инверсный сигнал B или CLK	Инверсный сигнал датчика B (только в RS 422)	Инверсный сигнал датчика B (только в RS 422)	Инверсный сигнал направления B	-	Инверсный сигнал вычитания B	Инверсный тактовый сигнал CLK
25	Прямой сигнал N	Сигнал датчика N	-	-	-	-	-
26	Инверсный сигнал N	Инверсный сигнал датчика N (только в RS 422)	-	-	-	-	-
27	Питание 5VDC	=5 В для питания датчиков					
28	Земля M	Точка заземления цепи питания датчика и дискретных входов					
29	Питание 24VDC	=24 В для питания датчиков					
30	Земля M	Точка заземления цепи питания датчика и дискретных входов					
31	DI1.0	Дискретный вход 0					
32	DI1.1	Дискретный вход 1					
33	Не используется	-	-	-	-	-	-
34	Не используется	-	-	-	-	-	-
35	DQ1.0	Дискретный выход 0					
36	DQ1.1	Дискретный выход 1					
37	Не используется	-	-	-	-	-	-
38	Земля M	Точка заземления дискретных выходов					
39	Не используется	-	-	-	-	-	-
40	Не используется	-	-	-	-	-	-

Программируемые контроллеры S7-1500

Технологические модули

Модуль подключения датчиков позиционирования TM PosInput 2

Функции

Модуль TM PosInput 2 обеспечивает поддержку широкого спектра функций:

- Обслуживание синхронно-последовательных датчиков абсолютного перемещения:
 - Считывание показаний датчиков позиционирования и передача полученных значений в центральный процессор.
 - Предоставление результатов измерений в виде кода Грэя или двойного SSI кода с разрешением не более 31 бита.
 - Управление состоянием дискретных выходов по заданному показанию синхронно-последовательного датчика независимо от программы пользователя.
 - Мониторинг обрывов и коротких замыканий в цепях подключения синхронно-последовательных датчиков, а также наличия напряжения питания каналов.
- Счет:
 - Подсчет и обработка импульсных сигналов датчиков позиционирования с учетом сигналов направления счета с разрешением от -2^{31} до $2^{31} - 1$.
 - Статическая и динамическая установка границ счета во время работы.
Настраиваемая реакция на достижение граничного значения с возможностью выбора продолжения/остановки счетных операций или предварительной установки счетчика.
 - Статическая или динамическая установка значения предварительной установки во время работы.
В зависимости от выбранных вариантов настройки предварительная установка счетчиков может производиться после выполнения операций синхронизации, при активации функций захвата, при выходе за установленные границы счета, после установки новых границ счета.
 - Программная или аппаратная (с помощью дискретных входов) установка границ, прекращающих обработку сигналов датчиков позиционирования.

- Настраиваемая фиксация нарастающих, спадающих или обоих фронтов сигналов.
- Управление состоянием дискретных выходов при достижении заданных состояний счетчиков с настраиваемым гистерезисом для исключения ложных срабатываний.
- Измерение:
 - Частоты следования импульсов в диапазоне от 0.04 Гц до 4 МГц.
 - Периода следования импульсов в диапазоне от 0.25 мкс до 25 с.
 - Скорости в диапазонах, заданных параметрами настройки.
- Входы функций управления перемещением.
С помощью STEP 7 Professional (TIA Portal) измерительные каналы модуля TM PosInput 2 могут настраиваться на режим каналов ввода встроенных функций управления перемещением центральных процессоров S7-1500.
- Дополнительные функции:
 - Синхронизации инкрементальных и импульсных датчиков положения.
 - Сравнения текущего состояния счетчика с двумя заданными значениями для управления дискретными выходами каждого канала.
 - Настраиваемая поддержка формирования аппаратных прерываний при достижении заданного значения счета, получения сигнала нулевой отметки, изменении направления счета и т.д.
 - Поддержка диагностических прерываний. Например, при исчезновении питания или появлении ошибки в работе канала.
 - Настраиваемая фильтрация входных сигналов датчиков положения RS 422/ TTL.

Технические данные

Модуль подключения датчиков позиционирования	6ES7 551-1AB00-0AB0 TM PosInput 2	Модуль подключения датчиков позиционирования	6ES7 551-1AB00-0AB0 TM PosInput 2
Общие сведения		5 В цепь питания:	
Поддержка функций идентификации и обслуживания	Есть, I&M0	<ul style="list-style-type: none"> • уровень выходного напряжения, не менее • выходной ток, не более • защита от коротких замыканий 	5.2 В ± 2 %
Проектирование:	STEP 7 Professional от V12 SP1 STEP 7 Professional от V12/STEP 7 от V5.5 SP3 V1.0/5.0	24 В цепь питания:	300 мА на один канал Есть
GSD версии/ GSD ревизии для PROFIBUS	V2.3	<ul style="list-style-type: none"> • уровень выходного напряжения, не менее • выходной ток, не более • защита от коротких замыканий 	U _{L+} - 0.8 В
GSD версии/ GSD ревизии для PROFINET		Адресное пространство	
Цепь питания		Для входов	16 байт на канал
Напряжения питания внешних цепей U _{L+} :		Для выходов	12 байт на канал, 4 байта при использовании функциями управления перемещением
<ul style="list-style-type: none"> • номинальное значение • допустимый диапазон отклонений • защита от неправильной полярности напряжения 	=24 В =19.2 ... 28.8 В	Дискретные входы	
Потребляемый ток, не более	75 мА без учета нагрузки	Количество входов	4, по 2 на каждый канал
Потребляемая от внутренней шины мощность	1.3 Вт	Настройка параметров входов	Есть
Рассеиваемая мощность, типовое значение	5.5 Вт	Входная характеристика	Типа 3 по IEC 61131
Выход питания датчиков		Настраиваемое назначение входа:	
Количество выходов	4, один выход =5 В и один выход =24 В на каждый канал	<ul style="list-style-type: none"> • граница старта/остановки • захват (предварительная установка) • синхронизация • свободный дискретный вход 	Есть Есть Есть

Программируемые контроллеры S7-1500

Технологические модули

Модуль подключения датчиков позиционирования TM PosInput 2

Модуль подключения датчиков позиционирования	6ES7 551-1AB00-0AB0 TM PosInput 2	Модуль подключения датчиков позиционирования	6ES7 551-1AB00-0AB0 TM PosInput 2	
<ul style="list-style-type: none"> код Грзя длина экранированного кабеля/при частоте следования входных сигналов, не более настраиваемый контроль четности длительность паузы между кадрами: <ul style="list-style-type: none"> многооборотные датчики однооборотные датчики 	Есть Для датчиков 6FX200-5 с питанием =24 В и интерфейсом RS 422: 320 м/ 125 кГц; 160 м/ 250 кГц; 60 м/ 500 кГц; 20 м/ 1 МГц; 10 м/ 1.5 МГц; 8 м/ 2 МГц Есть 16, 32, 48, 64 мкс или настраиваемая автоматически Есть Есть	<ul style="list-style-type: none"> перенастройка из программы пользователя Функции позиционирования: <ul style="list-style-type: none"> обнаружение позиции: <ul style="list-style-type: none"> по сигналам инкрементальных датчиков по сигналам синхронно-последовательных датчиков использование функциями управления перемещением S7-1500 Функции измерения: <ul style="list-style-type: none"> настраиваемое время измерения динамическое изменение времени измерения во время работы настраиваемое количество пороговых значений диапазоны измерения: <ul style="list-style-type: none"> частоты следования импульсов периода следования импульсов точность измерения: <ul style="list-style-type: none"> частоты скорости периода 	Есть Есть Есть Есть Есть Есть Есть 2 на канал 0.04 Гц ... 4 МГц 0.25 мкс ... 25 с 100 миллионов частей, зависит от интервала измерения и варианта анализа сигналов 100 миллионов частей, зависит от интервала измерения и варианта анализа сигналов 100 миллионов частей, зависит от интервала измерения и варианта анализа сигналов	
Аппаратные интерфейсы	RS 422 TTL 5 В	RS 422 TTL 5 В		
Тактовая синхронизация (изохронный режим)	Изохронный режим работы (полная синхронизация приложения) Время фильтрации и обработки ТИЕ, не менее Минимальное время цикла шины Трр	Есть 130 мкс (только с инкрементальными и импульсными датчиками) 250 мкс		
Состояния, прерывания, диагностика	Прерывания: <ul style="list-style-type: none"> диагностические аппаратные Диагностические сообщения: <ul style="list-style-type: none"> о наличии напряжения питания об обрыве цепи подключения датчика о коротком замыкании в цепи подключения датчика об ошибках в передаче сигналов А/В инкрементального датчика об ошибках в передаче сообщений синхронно-последовательного датчика Диагностические светодиоды индикации: <ul style="list-style-type: none"> нормального режима работы наличия ошибок в работе модуля запроса на обслуживание наличия напряжения питания состояния канала наличия ошибок в работе канала 	Есть Есть Есть Есть Есть Есть Зеленый светодиод RUN Красный светодиод ERROR Желтый светодиод MAINT Зеленый светодиод Зеленый светодиод на каждый канал Красный светодиод на каждый канал	Гальваническое разделение цепей Изоляция между каналами и внутренней шиной контроллера Изоляция между каналами и цепью питания U _L ⁻ Изоляция между двумя каналами Допустимая разность потенциалов Между различными цепями Изоляция Испытательное напряжение изоляции Условия эксплуатации, хранения и транспортировки Диапазон рабочих температур: <ul style="list-style-type: none"> при горизонтальной установке при вертикальной установке Диапазон температур хранения и транспортировки Атмосферное давление: <ul style="list-style-type: none"> во время работы во время хранения и транспортировки Работа в распределенных системах Установка в станцию ET 200MP, работающую под управлением: <ul style="list-style-type: none"> S7-1500 стандартного контроллера PROFINET IO Конструкция Габариты (Ш x В x Г) в мм Масса, приблизительно	Есть Нет =75 В/ ~60 В =707 В 0 ... 60 °С, снижение при индуктивных нагрузках 0 ... 40 °С, снижение при индуктивных нагрузках -40 ... 70 °С 795 ... 1080 гПа 660 ... 1080 гПа Есть Есть 35x 147x 129 325 г
Встроенные функции	Количество счетчиков Максимальная частота счета Функции счета: <ul style="list-style-type: none"> использование с функцией High_Speed_Counter непрерывное выполнение счетных циклов настраиваемый отклик счетчика использование аппаратных ограничителей (дискретные входы) использование программных ограничителей остановка по событию синхронизация по сигналу на дискретном входе настраиваемый диапазон счета компараторы: <ul style="list-style-type: none"> количество компараторов зависимость от направления счета 	2 4 МГц, с 4-квадрантным преобразованием Есть Есть Есть Есть Есть Есть Есть 2 на канал Есть		

Программируемые контроллеры S7-1500

Технологические модули

Модуль подключения датчиков позиционирования TM PosInput 2

Данные для заказа

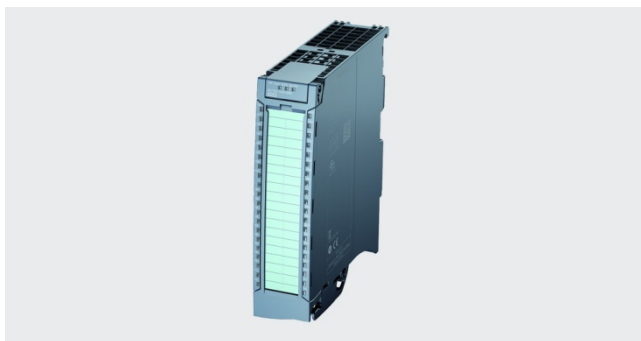
Описание	Заказной номер	Описание	Заказной номер
SIMATIC TM PosInput 2 2-канальный модуль подключения датчиков позиционирования для стандартных промышленных условий эксплуатации, диапазон рабочих температур от 0 до +60 °С; изоляция между каналами и внутренней шиной контроллера; в комплекте с U-образным шинным соединителем, элементами заземления экранов соединительных кабелей и этикеткой для ручной маркировки внешних цепей; фронтальный соединитель заказывается отдельно	6ES7 551-1AB00-0AB0	U-образные шинные соединители для формирования внутренней шины S7-1500/ ET 200MP; запасные части, 5 штук	6ES7 590-0AA00-0AA0
		Универсальные защитные дверцы для сигнальных модулей S7-1500/ ET 200MP; запасные части; 5 защитных дверок, 5 этикеток для ручной маркировки внешних цепей, 5 листов со схемами подключения внешних цепей модулей	6ES7 528-0AA00-7AA0
		Набор элементов заземления экранов соединительных кабелей для сигнальных модулей S7-1500/ ET 200MP; запасные части; 5 терминальных блоков подключения цепи питания, 5 заземляющих зажимов и 5 экранирующих кронштейнов	6ES7 590-5CA00-0AA0
		Заземляющие зажимы 5 штук, запасные части	6ES7 590-5BA00-0AA0
40-полюсный фронтальный соединитель для подключения внешних цепей сигнальных и технологических модулей S7-1500/ ET 200 MP шириной 35 мм; в комплекте с четырьмя соединительными штекерами и кабельной стяжкой; заказываются отдельно; подключение внешних цепей <ul style="list-style-type: none"> • через контакты под винт • через отжимные контакты 	6ES7 592-1AM00-0XB0 6ES7 592-1BM00-0XB0		
Этикетки для маркировки внешних цепей модулей S7-1500/ ET 200 MP с помощью лазерного принтера; 10 листов формата DIN A4, по 10 перфорированных этикеток серого цвета на лист	6ES7 592-2AX00-0AA0		

Программируемые контроллеры S7-1500

Технологические модули

Модуль таймера TM Timer DIDQ 16x24V

Обзор



- Технологический модуль TM Timer DIDQ 16x24V для программируемых контроллеров S7-1500 и станций ET 200MP.
- 16 встроенных дискретных каналов, настраиваемых на различные режимы работы.
- Присвоение отметок времени входным и выходным сигналам с разрешением в 1 мкс.

- Использование входных каналов в режиме потенциальных, импульсных или счетных входов с поддержкой функций настраиваемой фильтрации входных сигналов.
- Использование выходов для вывода потенциальных или импульсных сигналов с поддержкой функций широтно-импульсной модуляции.
- Выборка входных и выходных сигналов с запасом по частоте дискретизации.
- Широкий спектр настраиваемых параметров для максимальной адаптации к требованиям решаемых задач.
- Подключение 24 В инкрементальных или импульсных датчиков.
- Поддержка функций обновления встроенного программного обеспечения.
- Поддержка функций идентификации и обслуживания.
- Поддержка изохронного режима.

Особенности

Модуль таймера TM Timer DIDQ 16x24V обладает широкими функциональными возможностями и может использоваться для решения множества технологических задач. С этой целью модуль поддерживает 4 варианта настройки встроенных каналов ввода-вывода, адаптированных к различным вариантам его использования:

- 16 каналов вывода дискретных сигналов (например, для построения командоконтроллеров);
- 3 входа и 13 выходов по аналогии с функциональным модулем FM 352 программируемого контроллера S7-300;
- 4 входа и 12 выходов;
- 8 входов и 8 выходов.

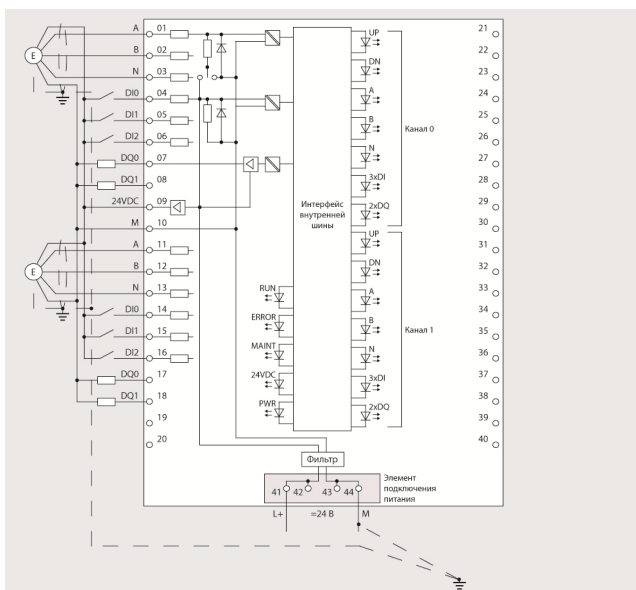
Все каналы могут использоваться для ввода-вывода потенциальных или импульсных сигналов. Входы модуля позволяют

подключать контактные или бесконтактные датчики дискретного действия, а также 24 В инкрементальные или импульсные датчики. До 4 входных каналов можно использовать для выполнения счетных операций.

Дискретные выходы позволяют выводить потенциальные или импульсные выходные сигналы. Для формирования импульсных выходных сигналов может быть использована настраиваемая широтно-импульсная модуляция. Поддерживаются функции определения реакции выходов на остановку центрального процессора.

Всем входным и выходным сигналам присваиваются метки времени с разрешением в 1 мкс.

Конструктивные особенности



- Фиксация в рабочем положении на профильной шине S7-1500 одним винтом, встроенным в корпус модуля.

- Подключение внешних цепей через съемный 40-полюсный фронтальный соединитель с использованием проводников сечением 0.25 ... 1.5 мм² (AWG24 ... AWG16).
- Наличие промежуточного монтажного положения фронтального соединителя, при котором он зафиксирован на корпусе модуля, но не имеет электрических соединений с его электроникой.
- Информация о модуле на его фронтальной панели и защитной крышке:
 - тип модуля;
 - заказной номер модуля;
 - версия аппаратуры и встроенного программного обеспечения;
 - этикетка с маркировкой внешних цепей;
 - схема подключения внешних цепей модуля.
- Унифицированный набор диагностических светодиодов индикации:
 - состояний модуля со свечением красным цветом при наличии ошибок и зеленым цветом при нормальной работе;
 - состояний каналов модуля с отображением погашенным светодиодом пассивного состояния канала, зеленым цветом активного состояния канала, красным цветом при ошибке в работе канала;
 - наличия напряжения питания.

Программируемые контроллеры S7-1500

Технологические модули

Модуль таймера TM Timer DIDQ 16x24V

Комплект поставки:

- Технологический модуль.
- Этикетка для ручной маркировки внешних цепей.

- U-образный шинный соединитель.
- Элементы заземления экранов соединительных кабелей.

Функции

- Сбор и обработка входных сигналов:
 - Настройка до 8 каналов на режим ввода дискретных сигналов.
 - Настройка до 4 каналов на режим счета входных импульсов в диапазоне от 0 до $2^{32} - 1$.
 - Настраиваемое время фильтрации входных сигналов.
 - Присвоение отметок времени по нарастающему или спадающему фронту входного сигнала.
 - Выборка входных сигналов с запасом по частоте дискретизации. Позволяет получать до 32 значений входного сигнала за один цикл приложения (например, с использованием организационного блока OB61).
- Управление дискретными выходами:
 - Настройка до 16 каналов на режим вывода дискретных сигналов.
 - Управление состоянием выходов в функции времени.
 - Поддержка функций широтно-импульсной модуляции.
 - Управление состоянием выходов с запасом по частоте дискретизации. Позволяет задавать до 32 состояний выхода, изменяемых через равные временные интервалы в пределах одного цикла приложения (например, с использованием организационного блока OB61).
 - Определение реакции выходов на остановку центрального процессора с возможностью выбора сохранения текущего состояния или перевода каждого выхода в заданное состояние.
- Унифицированные средства отображения и поддержки единой концепции диагностики:
 - индикация нормального состояния модуля зеленым светодиодом RUN или наличия ошибок в его работе красным светодиодом ERROR;
 - индикация состояний каждого канала с отображением высокого уровня входного сигнала зеленым свечением соответствующего светодиода;
 - индикация наличия напряжения питания свечением зеленого светодиода DC 24V;
 - индикация выполнения счетных операций каждым каналом.
- Функции идентификации и обслуживания I&M0 ... I&M3.
- Обновление встроенного программного обеспечения.
- Поддержка изохронного режима.

Технические данные

Модуль таймера	6ES7 552-1AA00-0AB0 TM Timer DIDQ 16x24V	Модуль таймера	6ES7 552-1AA00-0AB0 TM Timer DIDQ 16x24V
Общие сведения			
Поддержка функций идентификации и обслуживания	Есть, I&M0 ... I&M3		44 байта
Инструментальные средства проектирования	STEP 7 Professional от V13 Update 3		74 байта
Цепь питания		Дискретные входы	
Напряжения питания 1L+:		Количество входов, не более:	8, зависит от параметров настройки
• номинальное значение	=24 В	• количество групп входов	1
• допустимый диапазон отклонений	=19.2 ... 28.8 В	Настройка параметров входов	Есть
• защита от неправильной полярности напряжения	Есть	Входная характеристика	Типа 3 по IEC 61131
Напряжения питания 2L+:		Настраиваемое назначение входа:	
• номинальное значение	=24 В	• вход с отметкой времени:	Есть
• допустимый диапазон отклонений	=19.2 ... 28.8 В	- количество, не более	8
• защита от неправильной полярности напряжения	Есть	• счетный вход:	Есть
Потребляемый ток, не более:		- количество, не более	4
• из цепи питания 1L+	40 мА без учета нагрузки	• вход подключения инкрементального датчика	Есть
• из цепи питания 2L+	30 мА без учета нагрузки	- количество, не более	4
Потребляемая от внутренней шины мощность	1.3 Вт	• вход разрешения работы дискретного входа	Есть
Рассеиваемая мощность, типовое значение	5 Вт	- количество, не более	4
Выход питания датчиков/ нагрузки		• вход выборки с запасом по частоте дискретизации:	Есть
Количество выходов, не более	8, зависит от параметров настройки	- количество, не более	8
24 В цепь питания:		• вход разрешения работы дискретного выхода	Есть
• уровень выходного напряжения, не менее	U _{L+} - 0.8 В	- количество, не более	4
• суммарный выходной ток, не более	1.2 А на все датчики/ каналы; 0.5 А на один выход	Входное напряжение:	
• защита от коротких замыканий	Есть	• номинальное значение	=24 В
Адресное пространство		• сигнала низкого уровня	-30 ... +5 В
Занимаемое адресное пространство:		• сигнала высокого уровня	+11 ... +30 В
		• максимально допустимое значение	+30 В
		• минимально допустимое значение	-30 В
		Входной ток сигнала высокого уровня, типовое значение	2.5 мА
		Минимальная длительность входного импульса	3 мкс, при выбранной задержке расширения сигнала "Нет"

Программируемые контроллеры S7-1500

Технологические модули

Модуль таймера TM Timer 16x24V

Модуль таймера	6ES7 552-1AA00-0AB0 TM Timer DIDQ 16x24V	Модуль таймера	6ES7 552-1AA00-0AB0 TM Timer DIDQ 16x24V
<p>Задержка распространения входного сигнала при номинальном значении входного напряжения:</p> <ul style="list-style-type: none"> для стандартных входов: <ul style="list-style-type: none"> настраиваемые значения при переключении от низкого к высокому уровню, не менее при переключении от высокого к низкому уровню, не менее <p>Длина кабеля, не более:</p> <ul style="list-style-type: none"> экранированный кабель обычный кабель 	<p>Нет/ 0.05/ 0.1/ 0.4/ 0.8 мс</p> <p>4 мкс при выбранной настройке задержки распространения сигнала "Нет"</p> <p>4 мкс при выбранной настройке задержки распространения сигнала "Нет"</p> <p>Зависит от типа датчика, характеристика кабеля и наклона фронтов</p> <p>1000 м</p> <p>600 м</p>	<ul style="list-style-type: none"> для скоростных выходов от высокого к низкому уровню: <ul style="list-style-type: none"> для стандартных выходов для скоростных выходов <p>Частота переключения выхода, не более:</p> <ul style="list-style-type: none"> при активной нагрузке при ламповой нагрузке <p>Длина кабеля, не более:</p> <ul style="list-style-type: none"> экранированный кабель обычный кабель 	<p>1 мкс</p> <p>6 мкс</p> <p>1 мкс</p> <p>100 кГц</p> <p>10 Гц</p> <p>Зависит от типа датчика, характеристика кабеля и наклона фронтов</p> <p>1000 м</p> <p>600 м</p>
<p>Дискретные выходы</p> <p>Тип выходных ключей</p> <p>Количество выходов, не более:</p> <ul style="list-style-type: none"> количество групп выходов, не более <p>Настройка параметров выходов</p> <p>Защита от коротких замыканий:</p> <ul style="list-style-type: none"> пороговый ток срабатывания защиты, не более <p>Ограничение коммутационных перенапряжений до уровня</p> <p>Подключение дискретных входов в качестве нагрузки</p> <p>Настраиваемое назначение выхода:</p> <ul style="list-style-type: none"> дискретный выход с временной отметкой: <ul style="list-style-type: none"> количество, не более выход широтно-импульсной модуляции: <ul style="list-style-type: none"> количество, не более выход с запасом по частоте дискретизации: <ul style="list-style-type: none"> количество, не более <p>Коммутационная способность выхода, не более:</p> <ul style="list-style-type: none"> при активной нагрузке: <ul style="list-style-type: none"> для стандартного выхода для скоростного выхода при ламповой нагрузке <ul style="list-style-type: none"> для стандартного выхода для скоростного выхода <p>Сопротивление нагрузки:</p> <ul style="list-style-type: none"> для стандартных выходов для скоростных выходов <p>Выходное напряжение сигнала:</p> <ul style="list-style-type: none"> низкого уровня, не более высокого уровня, не менее <p>Ток выхода:</p> <ul style="list-style-type: none"> для сигнала высокого уровня: <ul style="list-style-type: none"> номинальное значение максимальное значение минимальное значение для сигнала низкого уровня (остаточный ток), не более <p>Суммарный выходной ток, не более:</p> <ul style="list-style-type: none"> на группу выходов на модуль <p>Время переключения при активной нагрузке, не более:</p> <ul style="list-style-type: none"> от низкого к высокому уровню: <ul style="list-style-type: none"> для стандартных выходов 	<p>Транзисторные</p> <p>16, зависит от параметров настройки</p> <p>2 группы по 8 выходов</p> <p>Есть</p> <p>Есть, электронная/ тепловая</p> <p>1.7 А для стандартных выходов, 0.5 А для скоростных выходов</p> <p>U_L - 0.8 В</p> <p>Возможно</p> <p>Есть</p> <p>16</p> <p>Есть</p> <p>16</p> <p>Есть</p> <p>16</p> <p>0.5 А</p> <p>0.1 А</p> <p>5 Вт</p> <p>1 Вт</p> <p>48 Ом ... 12 кОм</p> <p>240 Ом ... 12 кОм</p> <p>1 В</p> <p>23.2 В (U_L - 0.8 В)</p> <p>Необходимо учитывать кривую снижения нагрузки</p> <p>0.5 А для стандартных выходов, 0.1 А для скоростных выходов</p> <p>0.6 А для стандартных выходов, 0.12 А для скоростных выходов</p> <p>2 мА</p> <p>0.5 мА</p> <p>4 А</p> <p>8 А</p> <p>5 мкс</p>	<p>2-проводные датчики:</p> <ul style="list-style-type: none"> допустимый установившийся ток покоя, не более <p>Ассиметричные сигналы инкрементальных датчиков:</p> <ul style="list-style-type: none"> вид сигналов <ul style="list-style-type: none"> входное напряжение частота следования входных сигналов, не более опорная частота счета, не более длина экранированного кабеля, не более <p>Сигналы импульсных датчиков:</p> <ul style="list-style-type: none"> вид сигналов <ul style="list-style-type: none"> допустимый диапазон изменения входного напряжения <p>Физический интерфейс:</p> <ul style="list-style-type: none"> входная характеристика активный уровень входного сигнала 	<p>Есть</p> <p>1.5 мА</p> <p>Две последовательности импульсов А и В, сдвинутые по фазе на 90°</p> <p>=24 В</p> <p>50 кГц</p> <p>200 кГц, при квадратурной оценке</p> <p>600 м, зависит от частоты следования входных сигналов, типа датчика и качества кабеля</p> <p>Не более 200 м при частоте следования входных сигналов 50 кГц</p> <p>Одна последовательность импульсов А</p> <p>-30 ... +30 В</p> <p>Тип 3 по IEC 61131</p> <p>Высокий</p>
		<p>Тактовая синхронизация (изохронный режим)</p> <p>Изохронный режим работы (полная синхронизация приложения)</p> <p>Минимальное время цикла шины</p> <p>Тор</p> <p>Дребезг, не более</p>	<p>Есть</p> <p>250 мкс</p> <p>1 мкс</p>
		<p>Состояния, прерывания, диагностика</p> <p>Прерывания:</p> <ul style="list-style-type: none"> диагностические <p>Диагностические сообщения:</p> <ul style="list-style-type: none"> о наличии напряжения питания о коротком замыкании во внешней цепи <p>Диагностические светодиоды индикации:</p> <ul style="list-style-type: none"> нормального режима работы наличия ошибок в работе модуля запроса на обслуживание наличия напряжения питания состояния канала <ul style="list-style-type: none"> диагностики канала 	<p>Есть</p> <p>Есть</p> <p>Есть</p> <p>Зеленый светодиод RUN</p> <p>Красный светодиод ERROR</p> <p>Желтый светодиод MAINT</p> <p>Зеленый светодиод PWR</p> <p>Зеленый светодиод на каждый канал</p> <p>Красный светодиод на каждый канал</p>
		<p>Встроенные функции</p> <p>Количество счетчиков</p> <p>Максимальная частота счета</p> <p>Режимы работы счетчика</p>	<p>4</p> <p>200 кГц, при квадратурной оценке</p> <p>Непрерывное повторение счетных циклов</p>
		<p>Гальваническое разделение цепей</p> <p>Изоляция между каналами и внутренней шиной контроллера</p>	<p>Есть</p>

Программируемые контроллеры S7-1500

Технологические модули

Модуль таймера TM Timer DIDQ 16x24V

Модуль таймера	6ES7 552-1AA00-0AB0 TM Timer DIDQ 16x24V	Модуль таймера	6ES7 552-1AA00-0AB0 TM Timer DIDQ 16x24V
Допустимая разность потенциалов между различными цепями	=75 В / ~60 В (базовая изоляция)	Работа в распределенных системах	Есть
Испытательное напряжение изоляции	=707 В (типовой тест)	Установка в станцию ET 200MP, работающую под управлением:	
Условия эксплуатации		Конструкция	
Диапазон рабочих температур:	0 ... 60 °C	Габариты (Ш x В x Г) в мм	35x 147x 129
• при горизонтальной установке	0 ... 40 °C	Масса, приблизительно	320 г
• при вертикальной установке			

Назначение контактов для подключения внешних цепей

Назначение контактов для конфигурации с 16 дискретными выходами

Назначение	Наименование	Вид	Наименование	Назначение	
Не используется	-	1	21	DQ0	Дискретный выход DQ0
Не используется	-	2	22	DQ1	Дискретный выход DQ1
Не используется	-	3	23	DQ2	Дискретный выход DQ2
Не используется	-	4	24	DQ3	Дискретный выход DQ3
Не используется	-	5	25	DQ4	Дискретный выход DQ4
Не используется	-	6	26	DQ5	Дискретный выход DQ5
Не используется	-	7	27	DQ6	Дискретный выход DQ6
Не используется	-	8	28	DQ7	Дискретный выход DQ7
Не используется	-	9	29	-	Не используется
Земля для каналов DQ0 ... DQ7	1M	10	30	-	Не используется
Земля для каналов DQ0 ... DQ7	1M	11	31	DQ8	Дискретный выход DQ8
Земля для каналов DQ0 ... DQ7	1M	12	32	DQ9	Дискретный выход DQ9
Земля для каналов DQ0 ... DQ7	1M	13	33	DQ10	Дискретный выход DQ10
Земля для каналов DQ0 ... DQ7	1M	14	34	DQ11	Дискретный выход DQ11
Земля для каналов DQ0 ... DQ7	1M	15	35	DQ12	Дискретный выход DQ12
Земля для каналов DQ0 ... DQ7	1M	16	36	DQ13	Дискретный выход DQ13
Земля для каналов DQ0 ... DQ7	1M	17	37	DQ14	Дискретный выход DQ14
Земля для каналов DQ0 ... DQ7	1M	18	38	DQ15	Дискретный выход DQ15
=24 В для питания каналов DQ0 ... DQ7	1L+	19	39	2L+	=24 В для питания каналов DQ8 ... DQ15
Земля для цепи питания 1L+	1M	20	40	2M	Земля для цепи питания 2L+



Назначение контактов для конфигурации с 3 дискретными входами и 13 дискретными выходами

Назначение	Наименование	Вид	Наименование	Назначение	
Дискретный вход DI0	DI0	1	21	DQ0	=24 В для питания канала DI0
Дискретный вход DI1	DI1	2	22	DQ1	=24 В для питания канала DI1
Не используется	-	3	23	DQ2	Дискретный выход DQ2
Дискретный вход DI3	DI3	4	24	DQ3	=24 В для питания канала DI3
Не используется	-	5	25	DQ4	Дискретный выход DQ4
Не используется	-	6	26	DQ5	Дискретный выход DQ5
Не используется	-	7	27	DQ6	Дискретный выход DQ6
Не используется	-	8	28	DQ7	Дискретный выход DQ7
Не используется	-	9	29	-	Не используется
Земля для DI0, DI1 и DI3, DQ2 и DQ4 ... DQ7	1M	10	30	-	Не используется
Земля для DI0, DI1 и DI3, DQ2 и DQ4 ... DQ7	1M	11	31	DQ8	Дискретный выход DQ8
Земля для DI0, DI1 и DI3, DQ2 и DQ4 ... DQ7	1M	12	32	DQ9	Дискретный выход DQ9
Земля для DI0, DI1 и DI3, DQ2 и DQ4 ... DQ7	1M	13	33	DQ10	Дискретный выход DQ10
Земля для DI0, DI1 и DI3, DQ2 и DQ4 ... DQ7	1M	14	34	DQ11	Дискретный выход DQ11
Земля для DI0, DI1 и DI3, DQ2 и DQ4 ... DQ7	1M	15	35	DQ12	Дискретный выход DQ12
Земля для DI0, DI1 и DI3, DQ2 и DQ4 ... DQ7	1M	16	36	DQ13	Дискретный выход DQ13
Земля для DI0, DI1 и DI3, DQ2 и DQ4 ... DQ7	1M	17	37	DQ14	Дискретный выход DQ14
Земля для DI0, DI1 и DI3, DQ2 и DQ4 ... DQ7	1M	18	38	DQ15	Дискретный выход DQ15
=24 В для DI0, DI1 и DI3, DQ2 и DQ4 ... DQ7	1L+	19	39	2L+	=24 В для питания каналов DQ8 ... DQ15
Земля для цепи питания 1L+	1M	20	40	2M	Земля для цепи питания 2L+



Программируемые контроллеры S7-1500

Технологические модули

Модуль таймера TM Timer 16x24V

Назначение контактов для конфигурации с 4 дискретными входами и 12 дискретными выходами

Назначение	Наименование	Вид	Наименование	Назначение
Не используется	-	1	21	DQ0
Дискретный вход DI1	DI1	2	22	DQ1
Не используется	-	3	23	DQ2
Дискретный вход DI3	DI3	4	24	DQ3
Не используется	-	5	25	DQ4
Дискретный вход DI5	DI5	6	26	DQ5
Не используется	-	7	27	DQ6
Дискретный вход DI7	DI7	8	28	DQ7
Не используется	-	9	29	-
Земля для DI1, 3, 5 и 7, DQ0, 2, 4 и 6	1M	10	30	-
Земля для DI1, 3, 5 и 7, DQ0, 2, 4 и 6	1M	11	31	DQ8
Земля для DI1, 3, 5 и 7, DQ0, 2, 4 и 6	1M	12	32	DQ9
Земля для DI1, 3, 5 и 7, DQ0, 2, 4 и 6	1M	13	33	DQ10
Земля для DI1, 3, 5 и 7, DQ0, 2, 4 и 6	1M	14	34	DQ11
Земля для DI1, 3, 5 и 7, DQ0, 2, 4 и 6	1M	15	35	DQ12
Земля для DI1, 3, 5 и 7, DQ0, 2, 4 и 6	1M	16	36	DQ13
Земля для DI1, 3, 5 и 7, DQ0, 2, 4 и 6	1M	17	37	DQ14
Земля для DI1, 3, 5 и 7, DQ0, 2, 4 и 6	1M	18	38	DQ15
=24 В для DI0, DI1 и DI3, DQ2 и DQ4 ... DQ7	1L+	19	39	2L+
Земля для цепи питания 1L+	1M	20	40	2M



Назначение контактов для конфигурации с 8 дискретными входами и 8 дискретными выходами

Назначение	Наименование	Вид	Наименование	Назначение
Дискретный вход DI0	DI0	1	21	DQ0
Дискретный вход DI1	DI1	2	22	DQ1
Дискретный вход DI2	DI2	3	23	DQ2
Дискретный вход DI3	DI3	4	24	DQ3
Дискретный вход DI4	DI4	5	25	DQ4
Дискретный вход DI5	DI5	6	26	DQ5
Дискретный вход DI6	DI6	7	27	DQ6
Дискретный вход DI7	DI7	8	28	DQ7
Не используется	-	9	29	-
Земля для дискретных входов DI1 ... DI7	1M	10	30	-
Земля для дискретных входов DI1 ... DI7	1M	11	31	DQ8
Земля для дискретных входов DI1 ... DI7	1M	12	32	DQ9
Земля для дискретных входов DI1 ... DI7	1M	13	33	DQ10
Земля для дискретных входов DI1 ... DI7	1M	14	34	DQ11
Земля для дискретных входов DI1 ... DI7	1M	15	35	DQ12
Земля для дискретных входов DI1 ... DI7	1M	16	36	DQ13
Земля для дискретных входов DI1 ... DI7	1M	17	37	DQ14
Земля для дискретных входов DI1 ... DI7	1M	18	38	DQ15
=24 В для питания каналов DI0 ... DI7	1L+	19	39	2L+
Земля для цепи питания 1L+	1M	20	40	2M



Схемы подключения внешних цепей

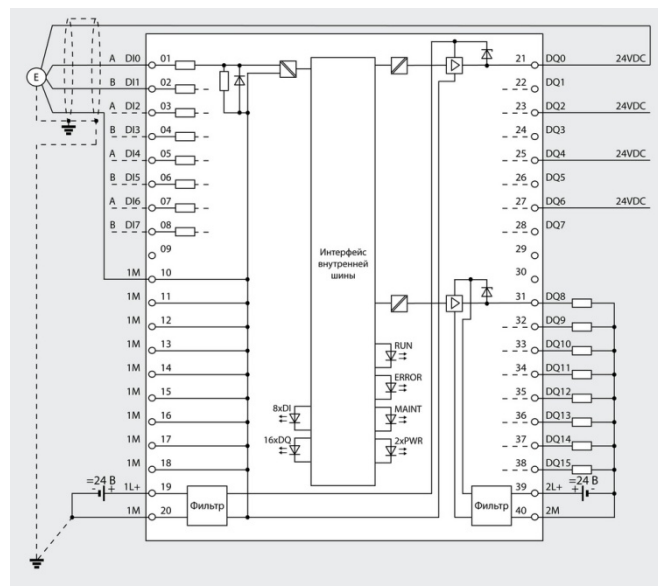


Схема подключения инкрементального датчика

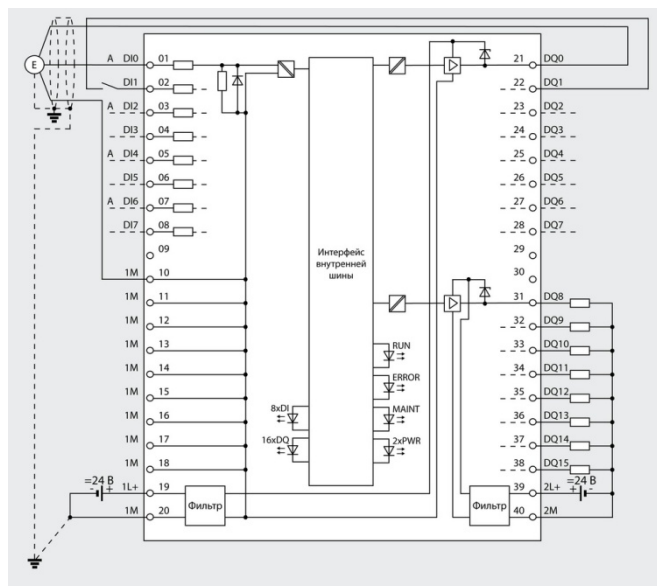
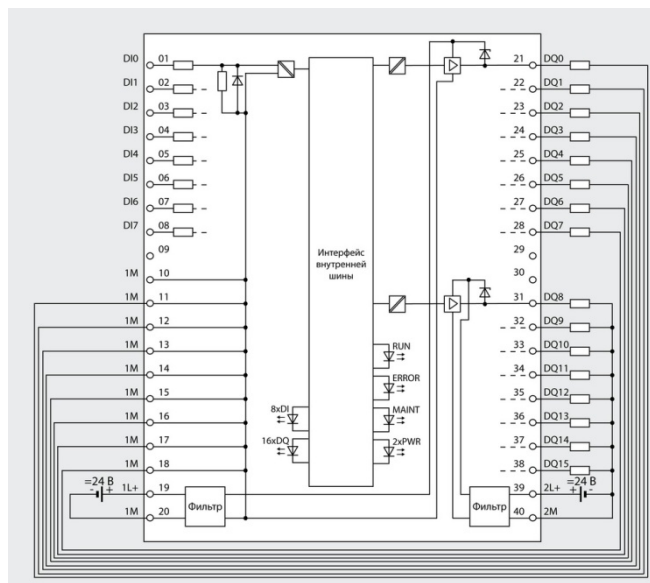


Схема подключения импульсного датчика

Программируемые контроллеры S7-1500

Технологические модули

Модуль таймера TM Timer DIDQ 16x24V



Конфигурация с 16 дискретными выходами

Данные для заказа

Описание	Заказной номер	Описание	Заказной номер
SIMATIC TM Timer 16x24V 16-канальный модуль ввода-вывода потенциальных или импульсных дискретных сигналов для стандартных промышленных условий эксплуатации, диапазон рабочих температур от 0 до +60 °С; изоляция между каналами и внутренней шиной контроллера; в комплекте с U-образным шинным соединителем, элементами заземления экранов соединительных кабелей и этикеткой для ручной маркировки внешних цепей; фронтальный соединитель заказывается отдельно	6ES7 552-1AA00-0AB0	U-образные шинные соединители для формирования внутренней шины S7-1500/ ET 200MP; запасные части, 5 штук	6ES7 590-0AA00-0AA0
40-полюсный фронтальный соединитель для подключения внешних цепей сигнальных и технологических модулей S7-1500/ ET 200 MP шириной 35 мм; в комплекте с четырьмя соединительными штекерами и кабельной стяжкой; заказываются отдельно; подключение внешних цепей	6ES7 592-1AM00-0XB0 6ES7 592-1BM00-0XB0	Универсальные защитные дверцы для сигнальных модулей S7-1500/ ET 200MP; запасные части; 5 защитных дверок, 5 этикеток для ручной маркировки внешних цепей, 5 листов со схемами подключения внешних цепей модулей	6ES7 528-0AA00-7AA0
Этикетки для маркировки внешних цепей модулей S7-1500/ ET 200 MP с помощью лазерного принтера; 10 листов формата DIN A4, по 10 перфорированных этикеток серого цвета на лист	6ES7 592-2AX00-0AA0	Набор элементов заземления экранов соединительных кабелей для сигнальных модулей S7-1500/ ET 200MP; запасные части; 5 терминальных блоков подключения цепи питания, 5 заземляющих зажимов и 5 экранирующих кронштейнов	6ES7 590-5CA00-0AA0
<ul style="list-style-type: none"> через контакты под винт через отжимные контакты 		Заземляющие зажимы 5 штук, запасные части	6ES7 590-5BA00-0AA0

Программируемые контроллеры S7-1500

Коммуникационные модули

Общие сведения

Обзор



Программируемые контроллеры S7-1500 обладают мощными коммуникационными возможностями. Они способны обслуживать системы распределенного ввода-вывода на основе промышленных сетей PROFINET IO и PROFIBUS DP, выполнять обмен данными через WAN и LAN, предоставлять доступ к производственным данным через Интернет и Интранет.

Подключение к различным видам сетей выполняется через встроенные интерфейсы центральных процессоров, а также через коммуникационные модули следующих типов:

- CP 1543-1
коммуникационный процессор для подключения S7-1500 к гигабитной сети Ethernet и поддержки защищенного обмена данными;
- CM 1542-1
коммуникационный модуль для подключения S7-1500 к сети PROFINET IO в режиме контроллера ввода-вывода;
- CM 1542-5
коммуникационный модуль для подключения S7-1500 к сети PROFIBUS DP с выполнением функций ведущего или ведомого сетевого устройства;
- CP 1542-5
коммуникационный процессор для подключения S7-1500 к сети PROFIBUS DP с выполнением функций ведущего или ведомого сетевого устройства;
- CM PtP RS232
коммуникационные модули классов BA и HF для обмена данными через последовательный интерфейс RS 232 и
- CM PtP RS422/485
коммуникационные модули классов BA и HF для обмена данными через последовательный интерфейс RS 422 или RS 485.

Программируемые контроллеры S7-1500

Коммуникационные модули

Коммуникационный процессор CP 1543-1

Обзор

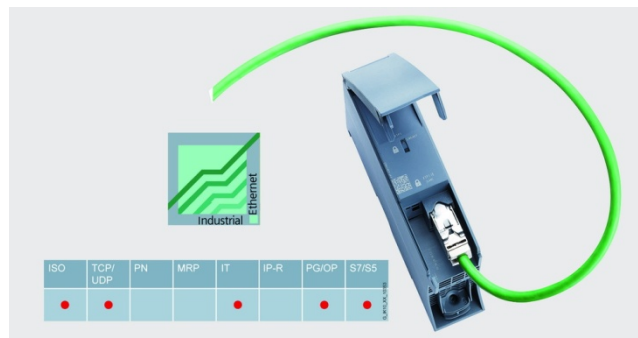
Коммуникационный процессор CP 1543-1 предназначен для подключения программируемого контроллера S7-1500 к сети Industrial Ethernet. Он позволяет выполнять защищенный обмен данными через сеть, используя для этой цели механизмы полной инспекции пакетов данных SPI (Stateful Packet Inspection) встроенного межсетевых экранов (firewall), а также шифрование данных с использованием протоколов FTPS и SNMP V3. Дополнительно коммуникационный процессор CP 1543-1 позволяет интегрировать S7-1500 в сети IPv6.

Один коммуникационный процессор способен обеспечить защиту доступа к данным одного контроллера S7-1500 или контроллера и подключенной к нему через другие промышленные сети аппаратуры.

Настройка параметров коммуникационного процессора выполняется в среде STEP 7 Professional от V12 и выше (TIA Portal).

Коммуникационный процессор CP 1543-1 обеспечивает поддержку следующего набора функций:

- PG/OP функции связи.
- S7 функции связи.
- Открытый обмен данными через Industrial Ethernet (SEND/RECEIVE, FETCH/ WRITE).
- IT функции связи:
 - протоколы FTP и FTPS для управления файловой системой и обеспечения доступа к блокам данных центрального процессора с поддержкой функций клиента или сервера;
 - отправка сообщений по каналам электронной почты с использованием протоколов SMTP или ESMTP с "SMTP Auth" для авторизации на сервере электронной почты (только с IPv6).
- Функции обеспечения безопасности:
 - межсетевой экран с полной инспекцией пакетов данных уровня 3 и 4;



- запись событий в регистрационный журнал, который может просматриваться с помощью специальных инструментальных средств или автоматически отправляться на сервер системного журнала;
- безопасная передача файлов с использованием протокола FTPS;
- обеспечение безопасной передачи данных и выполнения операций синхронизации времени на основе протокола NTP;
- использование протокола SNMP V3 для передачи данных анализа работы сети.
- Использование IP адресов в соответствии с IPv6 для следующих видов связи:
 - доступ к данным с использованием функций FETCH/ WRITE (коммуникационный процессор выступает в роли сервера);
 - использование коммуникационного процессора в роли FTP сервера;
 - использование коммуникационного процессора в роли FTP клиента, управляемого программой пользователя;
 - пересылка сообщений по каналам электронной почты с управлением программой пользователя.

Особенности

- Использование контроллера S7-1500 в инфраструктурах IPv6.
- Оптимизированная поддержка и обслуживание с использованием:
 - диагностики через встроенный Web сервер;
 - удаленного программирования через LAN;
 - инструментов управления сетью, поддерживаемых протоколом SNMP;
 - функций замены модуля без повторного конфигурирования системы связи.
- Защита системы от несанкционированного доступа:

- централизованное управление доступом к любой станции SIMATIC S7;
- безопасный доступ к центральному серверу.
- Построение разделенных сетей для одинаковых производственных машин с использованием одинаковых IP адресов.
- Простая сигнализация через каналы электронной почты и простая передача производственных данных через FTP.
- Защита инвестиций за счет интеграции S7-1500 в существующие сети Industrial Ethernet с программируемыми контроллерами SIMATIC S7/ S5.

Назначение

Коммуникационный процессор CP 1543-1 позволяет производить подключение контроллера S7-1500 к сети Industrial Ethernet и выполнять защищенный обмен данными через сеть. Модуль оснащен встроенным микропроцессором, выполняет самостоятельное обслуживание коммуникационных задач, снижает нагрузку на центральный процессор контроллера, позволяет получать дополнительные коммуникационные интерфейсы.

Он позволяет поддерживать обмен данными:

- с программаторами, промышленными и офисными компьютерами;

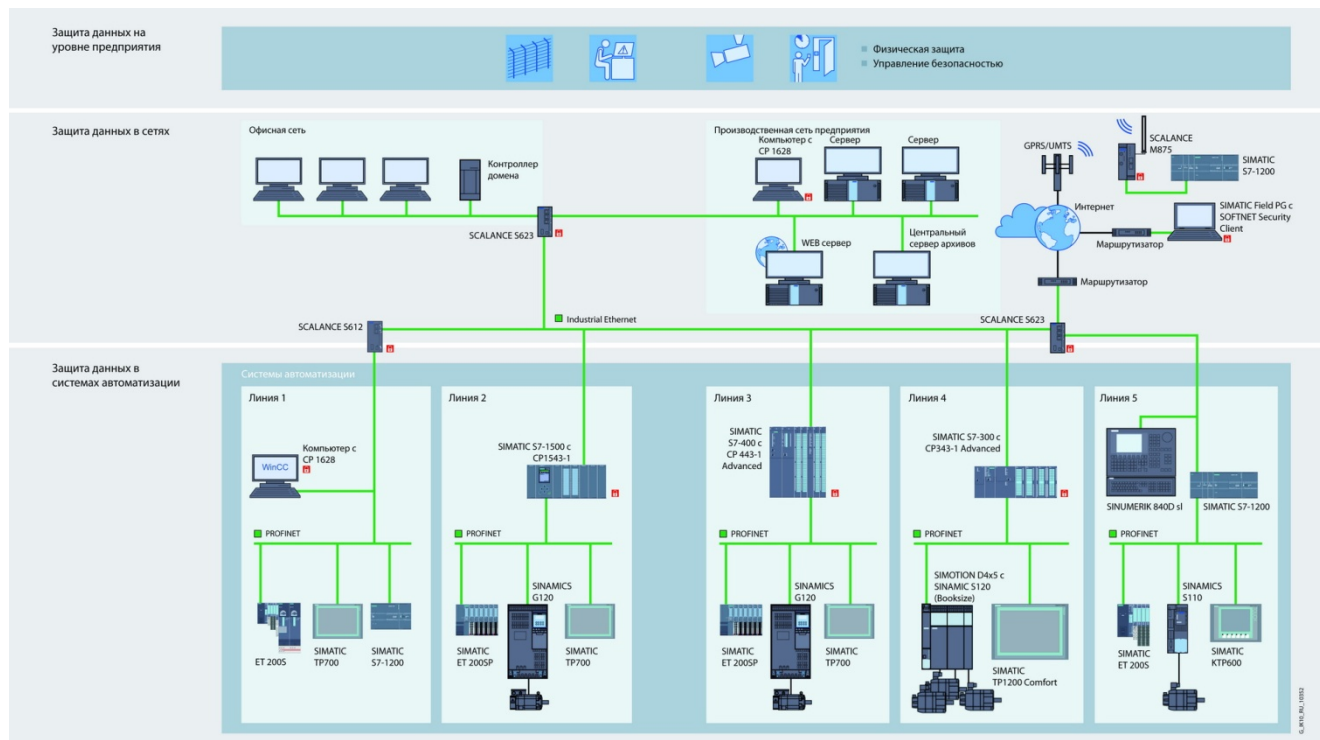
- с приборами и системами оперативного управления и мониторинга;
- с системами автоматизации SIMATIC S7/ S5.

С его помощью программируемый контроллер S7-1500 может быть защищен от несанкционированного доступа из сети Ethernet. Обеспечивается поддержка безопасного удаленного доступа к контроллеру через локальную сеть и обмена данными между устройствами или сегментами сети, защищенного от несанкционированной модификации данных или промышленного шпионажа.

Программируемые контроллеры S7-1500

Коммуникационные модули

Коммуникационный процессор CP 1543-1



Конструкция

Коммуникационный процессор CP 1543-1 выпускается в компактном пластиковом корпусе формата модулей S7-1500 и характеризуется следующими показателями:

- Характерное гнездо RJ45 для подключения к сети Industrial Ethernet, закрываемое защитной крышкой модуля. Автоматическое определение и автоматическая настройка на скорость обмена данными в сети. Подключение сетевого кабеля с помощью штекера IE FC RJ45 Plug 180 с осевым отводом кабеля или с помощью готового TP корда.
- Питание модуля через внутреннюю шину контроллера.
- Диагностические светодиоды индикации работоспособного состояния модуля, наличия ошибок в его работе и наличия питания, а также светодиод индикации активности комму-

никационного интерфейса, расположенный за защитной крышкой.

- Установка на стандартную профильную шину S7-1500 с фиксацией в рабочем положении встроенным в корпус винтом.
- Любое положение в монтажной стойке контроллера.
- Подключение к внутренней шине с помощью включенного в комплект поставки U-образного шинного соединителя.
- Работа с естественным охлаждением без использования буферных батарей.
- Замена модуля без повторного конфигурирования системы связи.

Функции

- Встроенный интерфейс гигабитного Ethernet: гнездо RJ45, 10/ 100/ 1000 Мбит/с, дуплексный/ полудуплексный режим работы, автоматическое определение и автоматическая настройка на скорость обмена данными в сети.
- Коммуникационные функции:
 - Открытый обмен данными на основе транспортных протоколов TCP/IP, UDP и ISO, широковещательные сообщения на основе UDP;
 - PG/OP функции связи с поддержкой процедур S7 маршрутизации;
 - S7 функции связи в режиме S7 сервера или S7 клиента.
 - IT функции связи:
 - HTTP/ HTTPS функции для обеспечения доступа к Web серверу S7-1500;
 - e-mail клиент для управляемой программой пользователя рассылки сообщений по каналам электронной почты;
 - функции FTP клиента с программно управляемым FTP обменом данными;
 - функции FTP сервера для обеспечения доступа к блокам данных контроллера.

- Назначение IP адреса через DHCP в IPv4 или непосредственно в проекте STEP 7 Professional V12 (TIA Portal).
- Диагностика и управление сетью:
 - обширный набор функций для диагностики всех модулей S7-1500;
 - интеграция в систему управления сетью на основе протоколов SNMP V1/V3.
- Механизмы обеспечения безопасности:
 - защита доступа с помощью межсетевых экранов и фильтрацией сетевых соединений на основе анализа IP и MAC адресов;
 - поддержка зашифрованных HTML страниц с использованием SSL (HTTPS);
 - защищенная передача файлов (FTPS);
 - защищенная передача аналитической информации о работе сети (SNMP V3);
 - безопасная синхронизация времени (NTP V3).
- Проектирование с использованием инструментальных средств пакета STEP 7 Professional V12 (TIA Portal).

Программируемые контроллеры S7-1500

Коммуникационные модули

Коммуникационный процессор CP 1543-1

- Сохранение параметров настройки в памяти центрального процессора. Замена коммуникационного процессора без

повторного конфигурирования системы связи.

Технические данные

Коммуникационный процессор	6GK7 543-1AX00-0XE0 CP 1543-1	Коммуникационный процессор	6GK7 543-1AX00-0XE0 CP 1543-1
Общие сведения		Количество соединений для широко-ковещательных сообщений, не более	118
Скорость обмена данными	10/ 100/ 1000 Мбит/с	Количество S7 соединений, не более	118
Интерфейсы:	Гнездо RJ45	Общее количество соединений при одновременной поддержке нескольких протоколов, не более	118
• подключения к Industrial Ethernet	Интерфейс подключения к внутренней шине контроллера	IT функции связи	
• подключения питания	До 100 м, зависит от типа используемых кабелей	Количество соединений, не более:	
Максимальное расстояние между двумя соседними станциями	Есть	• в режиме FTP клиента	32
Установка в монтажную стойку:	Нет	• в режиме сервера:	
• контроллера S7-1500	8, зависит от типа центрального процессора	- через FTP	16
• станции ET 200MP	STEP 7 Professional от V12 и выше (TIA Portal)	- через HTTP	4
Максимальное количество модулей SM 1543-1 в одном S7-1500	Есть	• в режиме e-mail клиента:	1
Программное обеспечение конфигурирования		- объем данных на e-mail сообщении, не более	64 Кбайт
Синхронизация времени		Управление, конфигурирование, программирование	
Цель питания		Поддержка объектов MIB	Есть
Напряжения питания	=15 В, через внутреннюю шину контроллера	Поддерживаемые протоколы:	
Рассеиваемая мощность, типовое значение	5.3 Вт	• SNMP V1	Есть
Условия эксплуатации		• DCP	Есть
Диапазон рабочих температур:		• LLDP	Нет
• при горизонтальной установке:	0 ... 60 °C	Поддержка функций идентификации и обслуживания:	
• при вертикальной установке:	0 ... 40 °C	• I&M0 – информация о приборе	Есть
Относительная влажность при температуре 25 °C, не более	95 %, без появления конденсата	• I&M1 – заводской идентификатор/местоположение	Есть
Степень защиты корпуса	IP20	Обеспечение безопасности	
Конструкция		Встроенный межсетевой экран	Есть
Габариты (Ш x В x Г) в мм	35x 147x 129	Отключение ненужных служб	Есть
Масса, приблизительно	350 г	Блокировка обмена данными через физический порт	Нет
Монтаж	На профильную шину S7-1500	Журнал регистрации попыток несанкционированного доступа	Есть
Производительность		Синхронизация времени	
Количество соединений для открытого обмена данными через IE с помощью T-блоков, не более	118	Работа с SICKLOCK	Есть
Объем данных пользователя на одно соединение ISO on TCP для открытого обмена данными через Industrial Ethernet с помощью T-блоков, не более	65535 байт	Передача сигналов точного времени	Есть
		Поддержка протокола NTP	Есть

Данные для заказа

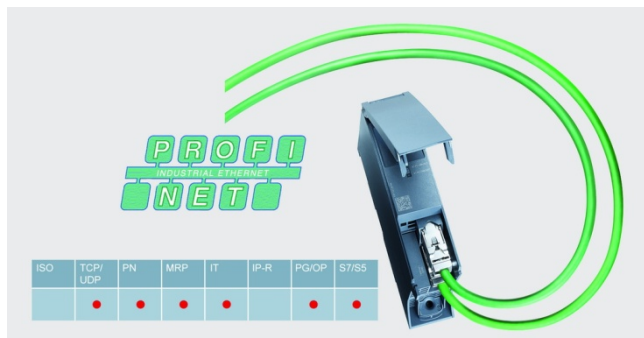
Описание	Заказной номер	Описание	Заказной номер
SIMATIC CP 1543-1 коммуникационный процессор для стандартных промышленных условий эксплуатации, диапазон рабочих температур от 0 до +60 °C; в комплекте с U-образным шинным соединителем; для подключения S7-1500 к сети Industrial Ethernet с поддержкой транспортных протоколов TCP/IP, UDP и ISO, 1x RJ45, 10/ 100/ 1000 Мбит/с, электронная документация на DVD диске	6GK7 543-1AX00-0XE0	Штекер IE FC RJ45 4x2 прочный металлический корпус; для подключения к Industrial Ethernet; 8 встроенных контактов для подключения IE FC TP кабеля 4x2 методом прокалывания изоляции жил; с осевым (180 °) отводом кабеля, для подключения к коммуникационному или центральному процессору с встроенным интерфейсом RJ45	6GK1 901-1BB11-2AA0 6GK1 901-1BB11-2AB0 6GK1 901-1BB11-2AE0
Стандартный IE FC TP GP кабель 4x2 промышленная витая пара для Industrial Ethernet; 4x2 жилы; поддержка технологии Fast Connect; универсальное назначение; одобрение UL, заказ по метражу отрезками длиной от 20 до 1000 м		• 1 штука • упаковка из 10 штук • упаковка из 50 штук	
• AWG22 для подключения к модульной розетке IE FC RJ45	6XV1 870-2E	Инструмент для быстрой разделки кабелей IE FC	6GK1 901-1GA00
• AWG24 для подключения к штекеру IE FC RJ45 Plug 4x 2	6XV1 878-2A		

Программируемые контроллеры S7-1500

Коммуникационные модули

Коммуникационный модуль CM 1542-1

Обзор



Коммуникационный модуль для подключения программируемого контроллера S7-1500 к сети PROFINET и поддержки функций контроллера PROFINET IO.

Коммуникационный модуль CM 1542-1 обеспечивает поддержку следующего набора коммуникационных сервисов:

- PG/OP функции связи.
- S7 функции связи.
- Открытый обмен данными через Industrial Ethernet (SEND/RECEIVE, FETCH/ WRITE).
- IT функции связи
- web диагностика через web сервер системы автоматизации S7-1500.

Особенности

- Высокая надежность системы связи, обеспечиваемая поддержкой протокола резервирования MRP.
- Оптимизированная поддержка операций обслуживания контроллера с использованием:
 - web диагностики;

- инструментов управления сетью, поддерживаемых протоколом SNMP;
- функций замены модуля без повторного конфигурирования системы связи.

Назначение

Коммуникационный модуль CM 1542-1 позволяет производить подключение контроллера S7-1500 к сети PROFINET. Модуль оснащен встроенным микропроцессором, выполняет самостоятельное обслуживание коммуникационных задач, снижает нагрузку на центральный процессор контроллера, позволяет получать дополнительные коммуникационные интерфейсы.

Он позволяет поддерживать обмен данными:

- с программаторами, промышленными и офисными компьютерами;
- с приборами и системами оперативного управления и мониторинга;
- с системами автоматизации SIMATIC S7/ S5;
- с приборами ввода-вывода PROFINET IO.

Конструкция

Коммуникационный модуль CM 1542-1 выпускается в компактном пластиковом корпусе формата модулей S7-1500 и характеризуется следующими показателями:

- Встроенный 2-канальный коммутатор Industrial Ethernet с двумя гнездами RJ45 для подключения к сети PROFINET со скоростью обмена данными 10/ 100 Мбит/с в дуплексном или полудуплексном режиме:
 - Автоматическое определение и автоматическая настройка на скорость обмена данными в сети.
 - Автоматическая кроссировка подключаемых кабелей.
 - Подключение сетевого кабеля с помощью штекера IE FC RJ45 Plug 180 с осевым отводом кабеля или с помощью готового TP корда.
- Питание модуля через внутреннюю шину контроллера.

- Диагностические светодиоды индикации работоспособного состояния модуля, наличия ошибок в его работе и наличия питания, а также два светодиода индикации активности коммуникационного интерфейса (LINK/ ACTIVITY), расположенный за защитной дверцей.
- Установка на стандартную профильную шину S7-1500 с фиксацией в рабочем положении встроенным в корпус винтом.
- Любое положение в монтажной стойке контроллера.
- Подключение к внутренней шине с помощью включенного в комплект поставки U-образного шинного соединителя.
- Работа с естественным охлаждением без использования буферных батарей.
- Замена модуля без повторного конфигурирования системы связи.

Функции

- Контроллер PROFINET IO, обслуживающий до 128 приборов ввода-вывода и поддерживающий обмен данными в режимах RT или IRT.
- Коммуникационные функции:
 - Открытый обмен данными на основе транспортных протоколов TCP/IP и UDP, широкоэвещательные сообщения на основе UDP;
 - PG/OP функции связи с поддержкой процедур S7 маршрутизации;
 - S7 функции связи в режиме S7 сервера или S7 клиента.

- IT функции связи:
 - HTTP/ HTTPS функции для обеспечения доступа к Web серверу S7-1500.
 - Назначение IP адреса через DHCP или DCP.
- Диагностика и управление сетью:
 - обширный набор функций для диагностики всех модулей S7-1500;
 - интеграция в систему управления сетью на основе протокола SNMP V1.
- Синхронизация времени на основе протокола NTP.

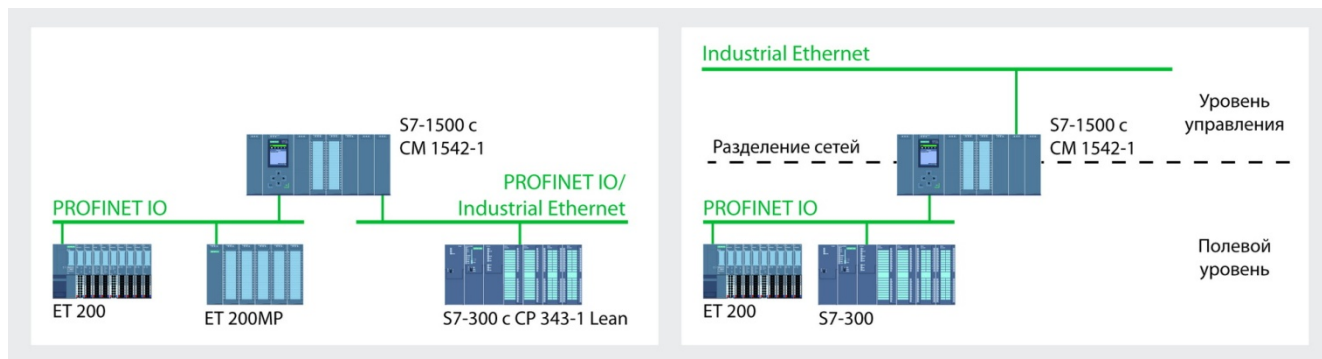
Программируемые контроллеры S7-1500

Коммуникационные модули

Коммуникационный модуль CM 1542-1

- Механизмы обеспечения безопасности:
 - доступ к web серверу через HTTPS;
 - защита доступа с помощью конфигурируемого списка разрешенных IP и MAC адресов;
 - защищенное обновление встроенного программного обеспечения;

- распознавание подделок.
- Проектирование с использованием инструментальных средств пакета STEP 7 Professional от V13 (TIA Portal).
- Сохранение параметров настройки в памяти центрального процессора. Замена коммуникационного процессора без повторного конфигурирования системы связи.



Технические данные

Коммуникационный модуль	6GK7 542-1AX00-0XE0 CM 1542-1	Коммуникационный модуль	6GK7 542-1AX00-0XE0 CM 1542-1
Общие сведения		Контроллер PROFINET IO	
Скорость обмена данными	10/ 100 Мбит/с	Сервисы:	
Интерфейсы:	10/ 100 Мбит/с	• обмен данными в режиме RT	Есть
• подключения к сети PROFINET	Два гнезда RJ45, встроенный 2-канальный коммутатор с поддержкой обмена данными в режимах RT и IRT	• обмен данными в режиме IRT	Есть
• подключения питания	Через интерфейс подключения к внутренней шине контроллера	• поддержка протокола MRP	Есть
Максимальное расстояние между двумя соседними станциями	До 100 м, зависит от типа используемых кабелей	• приоритетный запуск приборов ввода-вывода	Есть
Установка в монтажную стойку:		• замена приборов без носителей данных	Есть
• контроллера S7-1500	Есть	• изохронный режим в сети PROFINET IO	Есть
• станции ET 200MP	Нет	Количество подключаемых приборов ввода-вывода, не более:	128
Максимальное количество модулей CM 1542-1 в одном S7-1500	8, зависит от типа центрального процессора	• из них с поддержкой обмена данными в режиме IRT, не более	64
Программное обеспечение конфигурирования	STEP 7 Professional от V13 и выше (TIA Portal)	Адресное пространство на все приборы ввода-вывода, не более:	
Синхронизация времени	Есть	• для ввода	8192 байт
		• для вывода	8192 байт
		Адресное пространство на submodule модуля прибора ввода-вывода, не более:	
		• для ввода	256 байт
		• для вывода	256 байт
		Объем консистентных данных на submodule	256 байт
Цепь питания		Производительность	
Напряжения питания	=15 В, через внутреннюю шину контроллера	Общее количество соединений при одновременной поддержке нескольких протоколов, не более	64
Рассеиваемая мощность, типовое значение	5.3 Вт	Открытый обмен данными через IE:	
		• количество TCP соединений:	0 ... 64
		- объем данных на соединение	64 кбайт
		• количество ISO-on-TCP соединений:	0 ... 64
		- объем данных на соединение	64 кбайт
		• количество UDP соединений:	0 ... 64
		- объем данных на соединение	1472 байта
		Количество e-mail соединений:	0 ... 64
		• объем данных на соединение	1 ... 256 байт
		• размер вложения	До 64 кбайт
		- объем данных на соединение	1472 байта
		Количество S7 соединений, не более	64
Условия эксплуатации			
Диапазон рабочих температур:			
• при горизонтальной установке	0 ... 60 °C		
• при вертикальной установке	0 ... 40 °C		
Относительная влажность при температуре 25 °C, не более	95 %, без появления конденсата		
Степень защиты корпуса	IP20		
Конструкция			
Габариты (Ш x В x Г) в мм	35x 147x 129		
Масса, приблизительно	350 г		
Монтаж	На профильную шину S7-1500		
Коммуникационные функции			
Поддерживаемые функции:			
• контроллер PROFINET IO	Есть		
• прибор ввода-вывода PROFINET IO	Есть		
• открытый обмен данными через IE	Есть		
• PG/OP функции связи	Есть		
• S7 функции связи	Есть		

Программируемые контроллеры S7-1500

Коммуникационные модули

Коммуникационный модуль CM 1542-1

Коммуникационный модуль	6GK7 542-1AX00-0XE0 CM 1542-1	Коммуникационный модуль	6GK7 542-1AX00-0XE0 CM 1542-1
Управление, конфигурирование, программирование		Обеспечение безопасности	
Поддержка объектов MIB	Есть	Встроенный межсетевой экран	Есть
Поддерживаемые протоколы:		Отключение ненужных служб	Есть
• SNMP V1	Есть	Блокировка обмена данными через физический порт	Нет
• DCP	Есть	Журнал регистрации попыток несанкционированного доступа	Есть
• LLDP	Нет		
Поддержка функций идентификации и обслуживания:		Синхронизация времени	
• I&M0 – информация о приборе	Есть	Работа с SICKLOCK	Есть
• I&M1 – заводской идентификатор/местоположение	Есть	Передача сигналов точного времени	Есть
		Поддержка протокола NTP	Есть

Данные для заказа

Описание	Заказной номер	Описание	Заказной номер
SIMATIC CM 1542-1 коммуникационный модуль для стандартных промышленных условий эксплуатации, диапазон рабочих температур от 0 до +60 °C; в комплекте с U-образным шинным соединителем; для подключения S7-1500 к сети PROFINET с поддержкой функций контроллера PROFINET IO и транспортных протоколов TCP/IP и UDP, 2x RJ45, 10/ 100 Мбит/с, электронная документация на DVD диске	6GK7 542-1AX00-0XE0	Штекер IE FC RJ45 4x2 прочный металлический корпус; для подключения к Industrial Ethernet; 8 встроенных контактов для подключения IE FC TP кабеля 4x2 методом прокалывания изоляции жил; с осевым (180 °) отводом кабеля, для подключения к коммуникационному или центральному процессору с встроенным интерфейсом RJ45	
Стандартный IE FC TP GP кабель 4x2 промышленная витая пара для Industrial Ethernet; 4x2 жилы; поддержка технологии Fast Connect; универсальное назначение; одобрение UL, заказ по метражу отрезками длиной от 20 до 1000 м		<ul style="list-style-type: none"> • 1 штука • упаковка из 10 штук • упаковка из 50 штук 	6GK1 901-1BB11-2AA0 6GK1 901-1BB11-2AB0 6GK1 901-1BB11-2AE0
<ul style="list-style-type: none"> • AWG22 для подключения к модульной розетке IE FC RJ45 • AWG24 для подключения к штекеру IE FC RJ45 Plug 4x 2 	6XV1 870-2E 6XV1 878-2A	Инструмент для быстрой разделки кабелей IE FC	6GK1 901-1GA00

Программируемые контроллеры S7-1500

Коммуникационные модули

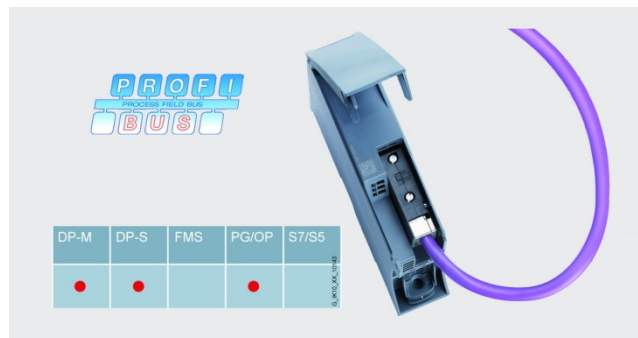
Коммуникационный процессор CP 1542-5

Обзор

Коммуникационный процессор CP 1542-5 предназначен для использования в программируемых контроллерах SIMATIC S7-1500. Он позволяет получать дополнительные интерфейсы подключения контроллера к сети PROFIBUS, выполняет автономное управление обменом данными и способен поддерживать функции ведущего или ведомого DP устройства. Модуль оснащен электрическим (RS 485) интерфейсом подключения к сети и способен поддерживать обмен данными со скоростью от 9.6 кбит/с до 12 Мбит/с, включая 45.45 кбит/с.

Поддерживаемые коммуникационные сервисы:

- Протокол PROFIBUS DP в режиме ведущего или ведомого сетевого устройства.
- PG/OP функции связи.
- Синхронизация времени.
- Программирование и конфигурирование через PROFIBUS.



- PG функции связи с поддержкой межсетевых обмена данными на основе процедур S7 маршрутизации.
- Замена модуля без повторного конфигурирования системы связи.

Особенности

- Поддержка функций SYNC/FREEZE и постоянного времени цикла шины, построение распределенных систем автоматического регулирования.
- Автоматизация отдельных частей процесса на основе нескольких сетей PROFIBUS, за счет использования несколь-

ких коммуникационных процессоров CP 1542-5 в одном контроллере.

- Универсальное назначение, одновременная поддержка нескольких коммуникационных сервисов одним коммуникационным процессором.

Назначение

Коммуникационный процессор CP 1542-5 предназначен для подключения программируемого контроллера SIMATIC S7-1500 к сети PROFIBUS и освобождает центральный процессор от обслуживания коммуникационных задач.

Программируемый контроллер S7-1500 с CP 1542-5 способен выполнять:

- Функции ведущего устройства PROFIBUS DP в соответствии с требованиями стандартов IEC 61158/EN 50170. В

этом режиме один коммуникационный процессор способен обслуживать до 32 ведомых DP устройств.

- Функции ведомого устройства PROFIBUS DP.
- Коммуникационный обмен данными с программаторами и приборами человеко-машинного интерфейса.

Количество коммуникационных процессоров, устанавливаемых в один контроллер, зависит от типа используемого центрального процессора и набора поддерживаемых коммуникационных сервисов.

Конструкция

Коммуникационный процессор CP 1542-5 обладает всеми достоинствами конструкции программируемого контроллера SIMATIC S7-1500:

- Компактный корпус:
 - 9-полюсное гнездо соединителя D-типа для подключения к сети PROFIBUS DP.
 - Питание через внутреннюю шину контроллера.
 - Три светодиода индикации оперативных и коммуникационных состояний модуля.
- Простота установки: коммуникационный процессор CP 1542-5 устанавливается

на стандартную профильную шину S7-1500 и подключается к другим модулям с помощью U-образного шинного соединителя. Он может занимать любое посадочное место в линейке расширения центрального процессора.

- Удобное подключение внешних цепей: сетевая кабель подключается к 9-полюсному гнезду соединителя D-типа.
- CP 1542-5 работает с естественным охлаждением и не требует использования буферных батарей.
- Замена модуля выполняется без повторного конфигурирования системы связи.

Функции

Модуль CP 1542-5 обеспечивает поддержку следующих коммуникационных сервисов:

- Ведущее устройство PROFIBUS DP класса 1:
 - PROFIBUS DP в соответствии с требованиями стандартов IEC 61158/61784.
 - SYNC/FREEZE: входы и выходы могут быть синхронизированы из программы пользователя с помощью системной функции DPSYNC_FR.

- Ведомое устройство PROFIBUS DP (не может использоваться одновременно с функциями ведущего DP устройства).
- PG/OP функции связи.
- Синхронизация времени через PROFIBUS.

Программируемые контроллеры S7-1500

Коммуникационные модули

Коммуникационный процессор CP 1542-5

Ведущее устройство PROFIBUS DP

Коммуникационный процессор CP 1542-5 функционирует в режиме ведущего устройства DP-V1. Он выполняет автономную обработку коммуникационных задач и позволяет подключать до 32 ведомых DP устройств. В роли ведомых DP устройств могут выступать программируемые контроллеры S7-1200 с коммуникационным модулем CM 1242-5, станции ET 200 и т.д.

В режиме ведущего устройства DP-V1 коммуникационный процессор CP 1542-5 обеспечивает поддержку не только циклического, но и асинхронного обмена данными через сеть PROFIBUS, включая обработку аварийных сообщений. Дополнительно CP 1542-5 поддерживает функции SYNC и FREEZE, а также постоянного времени цикла шины.

В процессе нормальной работы CP 1542-5 способен активировать и деактивировать ведомые DP устройства. Поддержка этих функций существенно упрощает пошаговый ввод в эксплуатацию всей системы в целом.

CP 1542-5 обеспечивает оптимальное взаимодействие с диагностируемыми повторителями PROFIBUS DP, включая активацию идентификации топологии в диагностирующем повторителе. Диагностирующие повторители способны выполнять диагностику каналов связи во время работы, выявлять появление их повреждений, формировать детальную информацию о характере повреждения.

С точки зрения программирования и конфигурирования CP 1542-5 аналогичен встроенным интерфейсам PROFIBUS центральных процессоров S7-1500. В системах распределенного ввода-вывода CP 1542-5 позволяет получать исключительно короткие времена отклика.

PG/OP функции связи

PG/OP функции связи позволяют выполнять дистанционное программирование всех S7 станций, подключенных к сети.

- Процедуры S7 маршрутизации позволяют использовать межсетевой обмен данными для дистанционного программирования S7 станций во всех сетях, доступных через программируемые контроллеры SIMATIC S7.

S7 функции связи

S7 функции связи находят применение для коммуникационного обмена данными:

- с программаторами (PG/OP функции связи),
- с приборами человеко-машинного интерфейса (OP функции связи).

Синхронизация времени

Операции синхронизации находят применение для установки даты и времени в масштабах всего предприятия.

Коммуникационный процессор CP 1542-5 способен передавать текущее значение времени центрального процессора S7-1500 в сеть PROFIBUS. Он может сделать текущее значение даты и времени доступным в сети PROFIBUS.

CP 1542-5 обеспечивает поддержку:

- вывода текущего значения времени в сеть PROFIBUS,
- переключения с зимнего на летнее время и наоборот,
- синхронизации времени через сеть.

Диагностика

Поддержка широкого спектра диагностических функций с помощью инструментальных средств STEP 7 Professional (TIA Portal) от V12 SP1 и выше:

- Отображение состояния коммуникационного процессора.
- Общая диагностика и статистические функции.
- Диагностика соединений.
- Статистические данные о работе сети.
- Буфер аварийных сообщений.
- Поддержка работы с диагностируемыми повторителями.

Конфигурирование

Для конфигурирования всех функций CP 1542-5 необходим пакет STEP 7 Professional (TIA Portal) от V12 SP1 и выше. Параметры настройки коммуникационного процессора сохраняются в памяти центрального процессора. Это позволяет выполнять замену вышедшего из строя коммуникационного процессора без повторного конфигурирования системы связи. При запуске нового коммуникационного процессора в него автоматически передаются все необходимые параметры конфигурации из памяти центрального процессора.

Конфигурирование и программирование всех сетевых контроллеров SIMATIC S7 может выполняться дистанционно через сеть.

Технические данные

Коммуникационный процессор	6GK7 542-5FX00-0XE0 CP 1542-5	Коммуникационный процессор	6GK7 542-5FX00-0XE0 CP 1542-5
Общие сведения		Условия эксплуатации, хранения и транспортировки	
Скорость обмена данными через сеть PROFIBUS	9.6 Кбит/с ... 12 Мбит/с, включая 45.45 Кбит/с	Диапазон рабочих температур:	
Интерфейс подключения к сети PROFIBUS DP	9-полюсное гнездо соединителя D-типа (RS 485)	• при горизонтальной установке:	0 ... 60 °C
Максимальное количество модулей CP 1542-5 в одном S7-1500	8, зависит от типа центрального процессора	• при вертикальной установке:	0 ... 40 °C
Программное обеспечение конфигурирования	STEP 7 Professional от V12 SP1 и выше (TIA Portal)	Диапазон температур во время хранения и транспортировки	-40 ... 70 °C
Использование в составе:		Относительная влажность при температуре 25 °C, не более	95 %, без появления конденсата
• контроллера S7-1500	Есть	Степень защиты корпуса	IP20
• станции ET 200MP	Нет	Конструкция	
Цепь питания		Габариты (Ш x В x Г) в мм	35x 142x 129
Напряжения питания	=15 В ± 3 %, через внутреннюю шину контроллера	Масса, приблизительно	270 г
Потребляемый ток, типовое значение	100 мА при =15 В	Монтаж	На профильную шину S7-1500
Рассеиваемая мощность, типовое значение	1.5 Вт	Производительность	
		Ведущее DP устройство:	
		• поддержка функций ведущего устройства DP V1	Есть
		• количество подключаемых ведомых DP устройств, не более	32

Программируемые контроллеры S7-1500

Коммуникационные модули

Коммуникационный процессор CP 1542-5

Коммуникационный процессор	6GK7 542-5FX00-0XE0 CP 1542-5	Коммуникационный процессор	6GK7 542-5FX00-0XE0 CP 1542-5
<ul style="list-style-type: none"> • общий объем данных ввода/ вывода, не более • объем данных ввода/ вывода на ведомое DP устройство, не более 	2048 байт/ 2048 байт 244 байт/ 244 байт	S7 функции связи:	16
Ведомое DP устройство:		• количество коммуникационных соединений, не более	
<ul style="list-style-type: none"> • поддержка функций ведомого устройства DP V0 • поддержка функций ведомого устройства DP V1 • адресное пространство входов/ выходов ведомого DP устройства 	Есть Есть 240 байт/ 240 байт	Диагностика	
		Web диагностика	Есть
		Время	
		Синхронизация времени	Есть

Данные для заказа

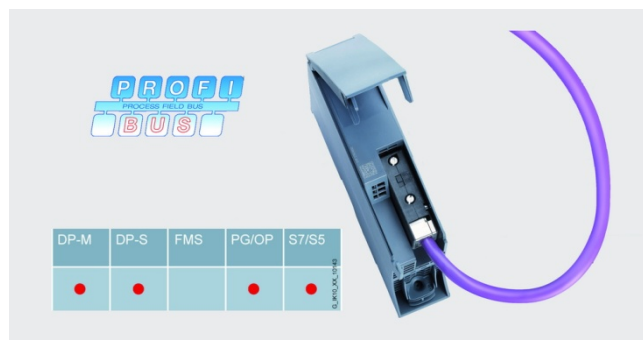
Описание	Заказной номер	Описание	Заказной номер
SIMATIC CP 1542-5 коммуникационный процессор для стандартных промышленных условий эксплуатации, диапазон рабочих температур от 0 до +60 °С; в комплекте с U-образным шинным соединителем; для подключения S7-1500 к электрической (RS 485) сети PROFIBUS DP в режиме ведущего или ведомого DP устройства	6GK7 542-5FX00-0XE0	Стандартный кабель PROFIBUS FC для монтажа сетей PPI, MPI и PROFIBUS, 2- жильный экранированный, поддержка технологии FastConnect, поставка по метражу отрезками от 20 до 1000 м	6XV1 830-0EN10
Штекеры SIMATIC DP PB RS 485 для стандартных промышленных условий эксплуатации, диапазон рабочих температур от -25 до +60 °С. Для подключения кабеля к встроенному коммуникационному интерфейсу PROFIBUS/ MPI/ PPI, до 12 Мбит/с, отключаемый терминальный резистор, отвод кабеля под углом 90°, поддержка технологии FastConnect		Инструмент для быстрой разделки кабелей PROFIBUS FC	6GK1 905-6AA00
<ul style="list-style-type: none"> • без гнезда для подключения программатора • с гнездом для подключения к программатору 	6ES7 972-0BA52-0XA0 6ES7 972-0BB52-0XA0	Сетевой терминал 12М для PROFIBUS для подключения приборов с электрическим (RS 485) интерфейсом PROFIBUS к оптической сети PROFIBUS на основе пластиковых или полимерных кабелей; с радиальным соединительным кабелем (RS 485) длиной 1.5 м, скорость обмена данными до 12 Мбит/с	6GK1 500-0AA10

Программируемые контроллеры S7-1500

Коммуникационные модули

Коммуникационный модуль CM 1542-5

Обзор



Коммуникационный модуль CM 1542-5 предназначен для подключения программируемого контроллера S7-1500 к сети PROFIBUS. Он способен выполнять функции ведущего или ведомого сетевого устройства. Скорость обмена данными может составлять от 9.6 Кбит/с до 12 Мбит/с.

В режиме ведущего сетевого устройства он способен обслуживать систему распределенного ввода-вывода на основе сети PROFIBUS DP, выполняя автономное управление обменом данными с ведомыми DP устройствами и снижая нагрузку на центральный процессор.

В один контроллер S7-1500 может устанавливаться несколько коммуникационных модулей CM 1542-5, каждый из кото-

рых обслуживает свою систему распределенного ввода-вывода или выполняет функции ведомого DP устройства.

Дополнительно модули CM 1542-5 обеспечивают поддержку S7 функций связи и способны выполнять обмен данными через PROFIBUS с другими системами автоматизации. Например, с программируемыми контроллерами S7-1200/ S7-300/ S7-400.

- Модуль ведущего или ведомого DP устройства с электрическим (RS 485) интерфейсом для подключения к сети PROFIBUS и выполнения обмена данными со скоростью до 12 Мбит/с, включая скорость 45.45 Кбит/с.
- Коммуникационные сервисы:
 - протокол PROFIBUS DP;
 - PG/OP функции связи;
 - S7 функции связи.
- Поддержка функций синхронизации времени.
- Дистанционное программирование и диагностика через сеть PROFIBUS.
- Межсетевой обмен данными с использованием PG функций связи и процедур S7 маршрутизации.
- Замена модуля без повторного конфигурирования системы связи.
- Маршрутизация параметров настройки (PROFIBUS DP).
- Поддержка функций конфигурирования системы распределенного ввода-вывода во время работы.

Особенности

- Оптимальная адаптация к задачам, требующим использования функций SYNC/ FREEZE, функций равного удаления и постоянного времени цикла шины.
- Возможность использования нескольких коммуникационных модулей для управления работой систем распределен-

ного ввода-вывода различных подсистем общего производственного процесса.

- Параллельная поддержка различных коммуникационных сервисов одним коммуникационным модулем.

Назначение



Коммуникационный модуль CM 1542-5 находит применение в программируемых контроллерах S7-1500 и позволяет получать дополнительные интерфейсы PROFIBUS. Обслуживание коммуникационных задач выполняется на уровне модуля CM 1542-5, что снижает нагрузку на центральный процессор и позволяет увеличивать количество коммуникационных соединений контроллера.

Модуль способен:

- Выполнять функции ведущего устройства сети PROFIBUS DP в соответствии с требованиями стандартов IEC 61158/ EN 50170.
- Поддерживать обмен данными с приборами программирования и мониторинга.

Программируемые контроллеры S7-1500

Коммуникационные модули

Коммуникационный модуль CM 1542-5

- Выполнять обмен данными с другими системами автоматизации SIMATIC S7.
- Выполнять обмен данными с программируемыми контроллерами SIMATIC S5.

Максимальное количество модулей CM 1542-5, используемых в одном программируемом контроллере S7-1500, зависит от производительности центрального процессора и набора поддерживаемых коммуникационных функций.

Конструкция

- Компактный пластиковый корпус формата модулей S7-1500:
 - 9-полюсное гнездо соединителя D-типа для подключения к сети PROFIBUS, расположенное за подъемной защитной дверцей;
 - питание через разъем подключения к внутренней шине контроллера, расположенный на тыльной части корпуса;
 - три светодиода индикации состояний модуля и системы связи на фронтальной стороне корпуса.

- Установка профильную шину S7-1500 с фиксацией в рабочем положении встроенным в корпус винтом.
- Произвольное положение в монтажной стойке, подключение к внутренней шине с помощью включенного в комплект поставки U-образного шинного соединителя.
- Работа с естественным охлаждением без использования буферных батарей.
- Замена модуля без повторного конфигурирования системы связи.

Функции

Коммуникационный модуль CM 1542-5 обеспечивает поддержку:

- Функций ведущего устройства PROFIBUS DP класса 1:
- PROFIBUS DP в соответствии с требованиями стандартов IEC 61158 и IEC 61784;
- SYNC/ FREEZE: синхронизация каналов ввода-вывода с программной пользователя с помощью системной функции DPSYNC_FR.
- Функций ведомого устройства PROFIBUS DP (Параллельная поддержка функций ведущего и ведомого устройства PROFIBUS DP не поддерживается. Варианты настройки позволяют выбирать только один из этих режимов).
- PG/OP функций связи.
- S7 функций связи.
- Синхронизации времени через PROFIBUS.

Ведущее устройство PROFIBUS DP

Модуль CM 1542-5 обеспечивает поддержку функций ведущего устройства DP V1. Он способен выполнять самостоятельную обработку коммуникационных задач и использовать в качестве ведомых устройств программируемые контроллеры S7-1200 с модулями CM 1242-5, станции ET 200, любую другую аппаратуру, способную выполнять функции стандартного ведомого DP устройства.

Как ведущее устройство DP V1 модуль способен поддерживать не только циклический, но и асинхронный обмен данными, включая обработку аварийных сообщений. Кроме того, модуль CM 1542-5 обеспечивает поддержку функций SYNC и FREEZE, функций равного удаления и маршрутизации параметров настройки, активации и деактивации ведомых DP устройств во время работы.

В сочетании с диагностирующими повторителями модуль CM 1542-5 может использоваться для оперативной диагностики каналов связи и раннего обнаружения ошибок во время работы системы связи.

С точки зрения пользователя конфигурирование, программирование, диагностика и обслуживание систем локального и распределенного ввода-вывода выполняется одними и теми же способами. При разработке проекта нет никаких различий между модулем CM 1542-5 и встроенным интерфейсом PROFIBUS DP центрального процессора. Независимо от размера системы распределенного ввода-вывода коммуникационный модуль CM 1542-5 обеспечивает получение минимальных времен реакции на внешние события.

PG/OP функции связи

PG/OP функции связи позволяют выполнять дистанционное программирование всех сетевых станций SIMATIC S7/ WinAC, подключенных к сети PROFIBUS. Поддержка процедур S7 маршрутизации распространяет сферу действия PG/OP функций связи на межсетевой обмен данными.

S7 функции связи

S7 функции могут быть использованы для организации связи:

- с программируемыми контроллерами SIMATIC S7/ WinAC;
- с программаторами, приборами и системами человеко-машинного интерфейса;
- с компьютерами, оснащенными коммуникационными процессорами CP 5613 A2/ CP 5614 A2/ CP 5623/ CP 5624 и программным обеспечением HARDNET-PB S7, а также коммуникационными процессорами CP 5611 A2/ CP 5621/ CP 5711 и программным обеспечением SOFTNET-PB S7.

Обмен данными с программаторами и панелями операторов не требует дополнительного конфигурирования коммуникационного процессора. Более того, S7 функции связи позволяют осуществлять дистанционное конфигурирование и программирование контроллера через CM 1542-5.

Синхронизация времени

Коммуникационный модуль CM 1542-5 может использоваться для синхронизации времени через PROFIBUS. При этом может выступать приемником сигналов точного времени из сети PROFIBUS и передачи этих сигналов в центральный процессор, или приемником сигналов точного времени от центрального процессора и передачи этих сигналов через PROFIBUS.

Маршрутизация параметров настройки

Коммуникационный процессор CM 1542-5 может использоваться в качестве маршрутизатора параметров настройки, передаваемых в ведомые DP устройства. Эти параметры могут быть адресованы приборам, которые подключаются к сети PROFIBUS через коммуникационные модули периферийных устройств сети PROFIBUS DP.

Диагностика

Инструментальные средства пакета STEP 7 Professional V12 (TIA Portal) обеспечивают поддержку широкого спектра диагностических функций, которые позволяют:

- Выполнять считывание информации о текущих состояниях коммуникационного модуля.

Программируемые контроллеры S7-1500

Коммуникационные модули

Коммуникационный модуль CM 1542-5

- Использовать основной набор диагностических и статистических функций.
- Выполнять диагностику соединений.
- Получать статистические данные о работе сети.
- Просматривать содержимое диагностического буфера.
- Получать информацию о состоянии каналов связи от диагностирующих повторителей.

Проектирование

Настройка параметров коммуникационного модуля CM 1542-5 выполняется в среде STEP 7 Professional V12 (TIA Portal).

Параметры настройки сохраняются в памяти центрального процессора, что позволяет производить замену коммуникационного модуля без повторного конфигурирования системы связи. Запуск нового модуля будет автоматически сопровождаться передачей всех параметров настройки из памяти центрального процессора.

Коммуникационный модуль CM 1542-5 обеспечивает поддержку функций дистанционного конфигурирования и программирования сетевых станций SIMATIC S7 через сеть PROFIBUS.

Технические данные

Коммуникационный модуль	6GK7 542-5DX00-0XE0 CM 1542-5	Коммуникационный модуль	6GK7 542-5DX00-0XE0 CM 1542-5
Общие сведения		Производительность	
Скорость обмена данными	9.6 Кбит/с ... 12 Мбит/с, включая 45.45 Кбит/с	Максимальное количество модулей CM 1542-5 в одном S7-1500	8, зависит от типа центрального процессора
Интерфейс подключения к сети PROFIBUS DP	9-полюсное гнездо соединителя D-типа (RS 485)	Ведущее DP устройство:	Есть
Использование в составе:		• поддержка функций ведущего устройства DP V1	125
• контроллера S7-1500	Есть	• количество подключаемых ведомых DP устройств, не более	8192 байт/ 8192 байт
• станции ET 200MP	Нет	• общий объем данных ввода/вывода, не более	244 байт/ 244 байт
Программное обеспечение конфигурирования	STEP 7 Professional от V12 и выше (TIA Portal)	• объем данных ввода/вывода на ведомое DP устройство, не более	Есть
Цепь питания		Ведомое DP устройство:	Есть
Напряжения питания	=15 В ± 3 %, через внутреннюю шину контроллера	• поддержка функций ведомого устройства DP V0	Есть
Потребляемый ток	200 мА	• поддержка функций ведомого устройства DP V1	240 байт/ 240 байт
Рассеиваемая мощность, типовое значение	3 Вт	• адресное пространство входов/выходов ведомого DP устройства S7 функции связи:	40
Условия эксплуатации, хранения и транспортировки		• количество коммуникационных соединений, не более	
Диапазон рабочих температур:		Производительность	
• при горизонтальной установке:	0 ... 60 °С	Web диагностика	Есть
• при вертикальной установке:	0 ... 40 °С	Время	
Диапазон температур хранения и транспортировки	-40 ... 70 °С	Синхронизация времени	Есть
Относительная влажность при температуре 25 °С, не более	95 %, без появления конденсата		
Степень защиты корпуса	IP20		
Конструкция			
Габариты (Ш x В x Г) в мм	35x 147x 129		
Масса, приблизительно	400 г		
Монтаж	На профильную шину S7-1500		

Модуль SIPLUS CM 1542-5

Модуль SIPLUS	6AG1 542-5DX00-7XE0 CM 1542-5
Заказной номер базового модуля	6GK7 542-5DX00-0XE0
Технические данные	Соответствуют техническим данным базового модуля за исключением допустимых условий эксплуатации
Диапазон рабочих температур	-40 ... +70 °С
Прочие условия	См. Секцию "Общие технические данные" во введении к данной главе каталога
Соответствие требованиям стандарта EN 50155, предъявляемым к электронным устройствам железнодорожного транспорта	Нет

Программируемые контроллеры S7-1500

Коммуникационные модули

Коммуникационный модуль CM 1542-5

Данные для заказа

Описание	Заказной номер	Описание	Заказной номер
SIMATIC CM 1542-5 коммуникационный модуль для стандартных промышленных условий эксплуатации, диапазон рабочих температур от 0 до +60 °С; в комплекте с U-образным шинным соединителем; для подключения S7-1500 к электрической (RS 485) сети PROFIBUS DP в режиме ведущего или ведомого DP устройства	6GK7 542-5DX00-0XE0	Стандартный кабель PROFIBUS FC для монтажа сетей PPI, MPI и PROFIBUS, 2-жильный экранированный, поддержка технологии FastConnect, поставка по метражу отрезками от 20 до 1000 м	6XV1 830-0EN10
SIPLUS CM 1542-5 коммуникационный модуль для тяжелых промышленных условий эксплуатации, диапазон рабочих температур от -40 до +70 °С; в комплекте с U-образным шинным соединителем; для подключения S7-1500 к электрической (RS 485) сети PROFIBUS DP в режиме ведущего или ведомого DP устройства	6AG1 542-5DX00-7XE0	Инструмент для быстрой разделки кабелей PROFIBUS FC	6GK1 905-6AA00
Штекеры SIMATIC DP PB RS 485 для стандартных промышленных условий эксплуатации, диапазон рабочих температур от -25 до +60 °С. Для подключения кабеля к встроенному коммуникационному интерфейсу PROFIBUS/MPI/PPI, до 12 Мбит/с, отключаемый терминальный резистор, отвод кабеля под углом 90°, поддержка технологии FastConnect <ul style="list-style-type: none"> • без гнезда для подключения программатора • с гнездом для подключения к программатору 	6ES7 972-0BA52-0XA0 6ES7 972-0BB52-0XA0	Сетевой терминал 12М для PROFIBUS для подключения приборов с электрическим (RS 485) интерфейсом PROFIBUS к оптической сети PROFIBUS на основе пластиковых или полимерных кабелей; с радиальным соединительным кабелем (RS 485) длиной 1.5 м, скорость обмена данными до 12 Мбит/с	6GK1 500-0AA10

Программируемые контроллеры S7-1500

Коммуникационные модули

Коммуникационные модули CM 1540 и CM 1541

Обзор



- Коммуникационные модули для поддержки обмена данными через последовательные интерфейсы различных типов.
- Масштабируемая производительность, встроенная поддержка различных коммуникационных протоколов.
- Наличие модификаций для обмена данными:

- через последовательный интерфейс RS 232C со скоростью до 19.2 Кбит/с;
- через последовательный интерфейс RS 232C со скоростью до 115.2 Кбит/с;
- через последовательные интерфейсы RS 422/ RS 485 со скоростью до 19.2 Кбит/с;
- через последовательные интерфейсы RS 422/ RS 485 со скоростью до 115.2 Кбит/с.
- Поддерживаемые коммуникационные протоколы:
 - свободно конфигурируемого порта с настраиваемым форматом телеграмм;
 - 3964(R) для обмена данными между аппаратурой производства SIEMENS и аппаратурой других производителей;
 - ведущего устройства Modbus RTU;
 - ведомого устройства Modbus RTU;
 - USS с использованием инструкций.
- Использование в составе программируемых контроллеров S7-1500 и станций ET 200 MP.

Состав модулей

Коммуникационные модули CM PtP позволяют использовать последовательные интерфейсы для обмена данными между программируемыми контроллерами S7-1500 и другой аппаратурой. Гибкая адаптация к требованиям решаемых задач обеспечивается соответствующей настройкой широкого набора параметров коммуникационных модулей.

В режиме ведущего устройства Modbus RTU один модуль способен обслуживать до 30 ведомых устройств.

Состав коммуникационных модулей:

- CM PtP RS232 BA
с встроенным интерфейсом RS 232, поддержкой протоколов свободно программируемого порта, 3964(R) и USS, подключением кабеля через 9-полосный штекер соединителя D-типа, максимальной скоростью обмена данными 19.2 Кбит/с, длиной телеграммы до 1 Кбайт и буфером приемника емкостью 2 Кбайт.
- CM PtP RS232 HF
с встроенным интерфейсом RS 232, поддержкой протоколов свободно программируемого порта, 3964(R), USS и

Modbus RTU, подключением кабеля через 9-полосный штекер соединителя D-типа, максимальной скоростью обмена данными 115.2 Кбит/с, длиной телеграммы до 4 Кбайт и буфером приемника емкостью 8 Кбайт.

- CM PtP RS422/485 BA
с встроенным интерфейсом RS 422/ RS 485, поддержкой протоколов свободно программируемого порта, 3964(R) и USS, подключением кабеля через 15-полосное гнездо соединителя D-типа, максимальной скоростью обмена данными 19.2 Кбит/с, длиной телеграммы до 1 Кбайт и буфером приемника емкостью 2 Кбайт.
- CM PtP RS232 HF
с встроенным интерфейсом RS 422/ RS 485, поддержкой протоколов свободно программируемого порта, 3964(R), USS и Modbus RTU, подключением кабеля через 15-полосное гнездо соединителя D-типа, максимальной скоростью обмена данными 115.2 Кбит/с, длиной телеграммы до 4 Кбайт и буфером приемника емкостью 8 Кбайт.

Конструктивные особенности

- Фиксация в рабочем положении на профильной шине S7-1500 одним винтом, встроенным в корпус модуля.
- Подключение внешних цепей через соединители D-типа.
- Информация о модуле на его фронтальной панели и защитной крышке:
 - тип модуля;
 - заказной номер модуля;
 - версия аппаратуры и встроенного программного обеспечения.

- Унифицированный набор диагностических светодиодов индикации:
 - состояний модуля со свечением красным цветом при наличии ошибок и зеленым цветом при нормальной работе;
 - состояний коммуникационного канала модуля;
 - наличия напряжения питания.

Комплект поставки:

- Коммуникационный модуль.
- U-образный шинный соединитель.

Программируемые контроллеры S7-1500

Коммуникационные модули

Коммуникационные модули CM 1540 и CM 1541

Функции

- Унифицированный набор диагностических светодиодов индикации:
 - наличия ошибок в работе модуля красным светодиодом ERROR и нормальной работы зеленым светодиодом RUN;
 - процессов отправки и приема сообщений.
- Поддерживаемые коммуникационные протоколы:
 - свободно конфигурируемого порта с настраиваемым форматом телеграмм;
 - 3964(R) для обмена данными между аппаратурой производства SIEMENS и аппаратурой других производителей;
 - ведущего устройства Modbus RTU;
 - ведомого устройства Modbus RTU;
- USS с использованием инструкций.
- Особенности интерфейсов:
 - интерфейс RS 232 с использованием сигналов сопровождения обмена данными;
 - интерфейс RS 422 с поддержкой дуплексного режима работы;
 - интерфейс RS 485 с поддержкой полудуплексного режима работы и многоточечных соединений;
 - скорость обмена данными от 300 до 115200 бит/с;
 - подключение кабеля через соединители D-типа.
- Поддержка функций идентификации и обслуживания IM0.
- Поддержка функций обновления встроенного программного обеспечения.

Технические данные

Модуль CM PtP	6ES7 540-1AD00-0AA0 CM PtP RS232 BA	6ES7 541-1AD00-0AB0 CM PtP RS232 HF	6ES7 540-1AB00-0AA0 CM PtP RS422/485 BA	6ES7 541-1AB00-0AB0 CM PtP RS422/485 HF
Общие сведения				
Поддержка функций идентификации и обслуживания Проектирование: • для S7-1500 • для ET 200MP GSD версии/ GSD ревизии для PROFINET GSD версии/ GSD ревизии для PROFIBUS	Есть, I&M0 STEP 7 Professional от V12 STEP 7 Professional от V12/ STEP 7 от V5.5 SP3 с GSD файлом V2.3 -/-	Есть, I&M0 STEP 7 Professional от V12 STEP 7 Professional от V12/ STEP 7 от V5.5 SP3 с GSD файлом -/V2.3 -/-	Есть, I&M0 STEP 7 Professional от V12 STEP 7 Professional от V12/ STEP 7 от V5.5 SP3 с GSD файлом V2.3 -/-	Есть, I&M0 STEP 7 Professional от V12 STEP 7 Professional от V12/ STEP 7 от V5.5 SP3 с GSD файлом -/V2.3 -/-
Цепь питания				
Напряжение питания	Через внутреннюю шину от системного блока питания	Через внутреннюю шину от системного блока питания	Через внутреннюю шину от системного блока питания	Через внутреннюю шину от системного блока питания
Потребляемый ток	35 мА	35 мА	33 мА	33 мА
Потребляемая мощность	0.65 Вт	0.65 Вт	0.65 Вт	0.65 Вт
Рассеиваемая мощность, типовое значение	0.6 Вт	0.6 Вт	0.6 Вт	0.6 Вт
Встроенные интерфейсы				
RS 232	Есть, 1	Есть, 1	Нет	Нет
RS 422	Нет	Нет	Есть, 1, комбинированный	Есть, 1, комбинированный
RS 485	Нет	Нет	Есть, 1, комбинированный	Есть, 1, комбинированный
Встроенный интерфейс RS 232: • скорость обмена данными, не более • длина кабеля, не более • вторичные сигналы	19.2 Кбит/с 15 м RTS, CTS, DTR, DCR, RI, DCD	115.2 Кбит/с 15 м RTS, CTS, DTR, DCR, RI, DCD	- - -	- - -
Встроенный интерфейс RS 485: • скорость обмена данными, не более • длина кабеля, не более	- -	- -	19.2 Кбит/с 1200 м	115.2 Кбит/с 1200 м
Встроенный интерфейс RS 422: • скорость обмена данными, не более • дуплексный режим	- -	- -	19.2 Кбит/с Есть, для 4-проводных схем	115.2 Кбит/с Есть, для 4-проводных схем
• многоточечные соединения	-	-	Нет	Нет
Поддерживаемые протоколы				
Свободно программируемый порт: • размер телеграммы, не более • количество бит на символ • количество столовых битов • контроль	1 Кбайт 7 или 8 1 или 2 Нет, по четности/ по нечетности/ всегда 1/ всегда 0	4 Кбайт 7 или 8 1 или 2 Нет, по четности/ по нечетности/ всегда 1/ всегда 0	1 Кбайт 7 или 8 1 или 2 Нет, по четности/ по нечетности/ всегда 1/ всегда 0	4 Кбайт 7 или 8 1 или 2 Нет, по четности/ по нечетности/ всегда 1/ всегда 0
Протокол 3964(R): • размер телеграммы, не более • количество бит на символ	1 Кбайт 7 или 8	4 Кбайт 7 или 8	1 Кбайт 7 или 8	4 Кбайт 7 или 8

Программируемые контроллеры S7-1500

Коммуникационные модули

Коммуникационные модули CM 1540 и CM 1541

Модуль CM PtP	6ES7 540-1AD00-0AA0 CM PtP RS232 BA	6ES7 541-1AD00-0AB0 CM PtP RS232 HF	6ES7 540-1AB00-0AA0 CM PtP RS422/485 BA	6ES7 541-1AB00-0AB0 CM PtP RS422/485 HF
<ul style="list-style-type: none"> количество стоповых битов контроль <p>Ведущее устройство Modbus RTU:</p> <ul style="list-style-type: none"> диапазон адресов <ul style="list-style-type: none"> количество подключаемых ведомых устройств, не более <p>Ведомое устройство Modbus RTU:</p> <ul style="list-style-type: none"> диапазон адресов <p>Буфер сообщений:</p> <ul style="list-style-type: none"> емкость буфера количество сообщений на буфер 	<p>1 или 2</p> <p>Нет, по четности/ по нечетности/ всегда 1/ всегда 0</p> <p>-</p> <p>-</p> <p>-</p> <p>2 Кбайт</p> <p>256</p>	<p>1 или 2</p> <p>Нет, по четности/ по нечетности/ всегда 1/ всегда 0</p> <p>1 ... 247, расширение 1 ... 65535 1</p> <p>1 ... 247, расширение 1 ... 65535</p> <p>8 Кбайт</p> <p>256</p>	<p>1 или 2</p> <p>Нет, по четности/ по нечетности/ всегда 1/ всегда 0</p> <p>-</p> <p>-</p> <p>2 Кбайт</p> <p>256</p>	<p>1 или 2</p> <p>Нет, по четности/ по нечетности/ всегда 1/ всегда 0</p> <p>1 ... 247, расширение 1 ... 65535 32</p> <p>1 ... 247, расширение 1 ... 65535</p> <p>8 Кбайт</p> <p>256</p>
Состояния, прерывания, диагностика				
<p>Прерывания:</p> <ul style="list-style-type: none"> диагностические аппаратные <p>Диагностические сообщения:</p> <ul style="list-style-type: none"> о диагностике об обрыве канала связи <p>Диагностические светодиоды индикации:</p> <ul style="list-style-type: none"> нормального режима работы наличия ошибок в работе модуля <ul style="list-style-type: none"> процесса приема сообщений процесса передачи сообщений 	<p>Есть</p> <p>Нет</p> <p>Есть</p> <p>Есть</p> <p>Зеленый светодиод RUN Красный светодиод ERROR Зеленый светодиод RxD Зеленый светодиод TxD</p>	<p>Есть</p> <p>Нет</p> <p>Есть</p> <p>Есть</p> <p>Зеленый светодиод RUN Красный светодиод ERROR Зеленый светодиод RxD Зеленый светодиод TxD</p>	<p>Есть</p> <p>Нет</p> <p>Есть</p> <p>Зеленый светодиод RUN Красный светодиод ERROR Зеленый светодиод RxD Зеленый светодиод TxD</p>	<p>Есть</p> <p>Нет</p> <p>Нет</p> <p>Есть</p> <p>Зеленый светодиод RUN Красный светодиод ERROR Зеленый светодиод RxD Зеленый светодиод TxD</p>
Гальваническое разделение цепей				
<p>Изоляция между коммуникационным интерфейсом и внутренней шиной контроллера</p> <p>Испытательное напряжение изоляции</p>	<p>Есть</p> <p>=707 В</p>	<p>Есть</p> <p>=707 В</p>	<p>Есть</p> <p>=707 В</p>	<p>Есть</p> <p>=2500 В</p>
Условия эксплуатации				
<p>Диапазон рабочих температур:</p> <ul style="list-style-type: none"> при горизонтальной установке: при вертикальной установке: 	<p>0 ... 60 °C</p> <p>0 ... 40 °C</p>	<p>0 ... 60 °C</p> <p>0 ... 40 °C</p>	<p>0 ... 60 °C</p> <p>0 ... 40 °C</p>	<p>0 ... 60 °C</p> <p>0 ... 40 °C</p>
Работа в распределенной системе				
<p>Использование в станции ET 200MP, работающей под управлением:</p> <ul style="list-style-type: none"> S7-300 S7-400 S7-1500 стандартного контроллера PROFINET IO <p>Поддержка быстрого запуска</p>	<p>Есть</p> <p>Есть</p> <p>Есть</p> <p>Есть</p> <p>Есть</p>	<p>Есть</p> <p>Есть</p> <p>Есть</p> <p>Есть</p> <p>Есть</p>	<p>Есть</p> <p>Есть</p> <p>Есть</p> <p>Есть</p> <p>Есть</p>	<p>Есть</p> <p>Есть</p> <p>Есть</p> <p>Есть</p> <p>Есть</p>
Конструкция				
<p>Габариты (Ш x В x Г) в мм</p> <p>Масса, приблизительно</p>	<p>35x 147x 129</p> <p>220 г</p>	<p>35x 147x 129</p> <p>220 г</p>	<p>35x 147x 129</p> <p>220 г</p>	<p>35x 147x 129</p> <p>220 г</p>

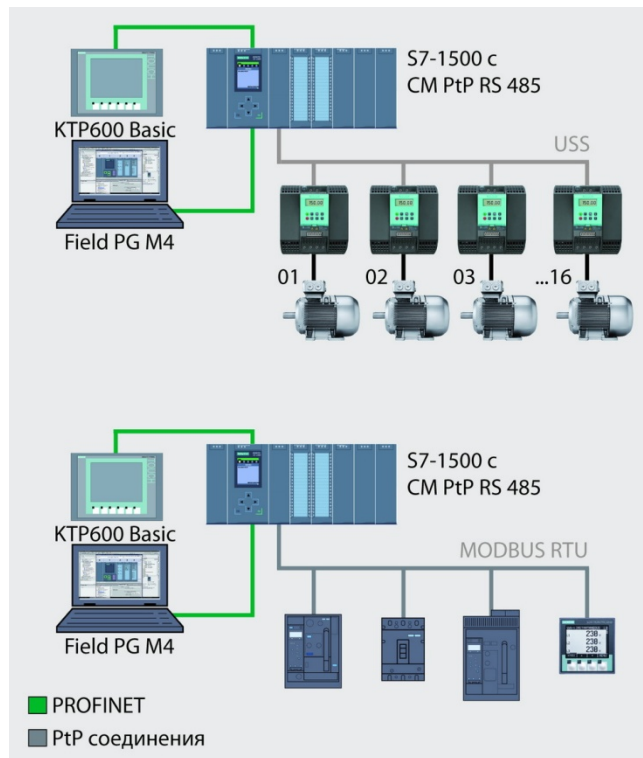
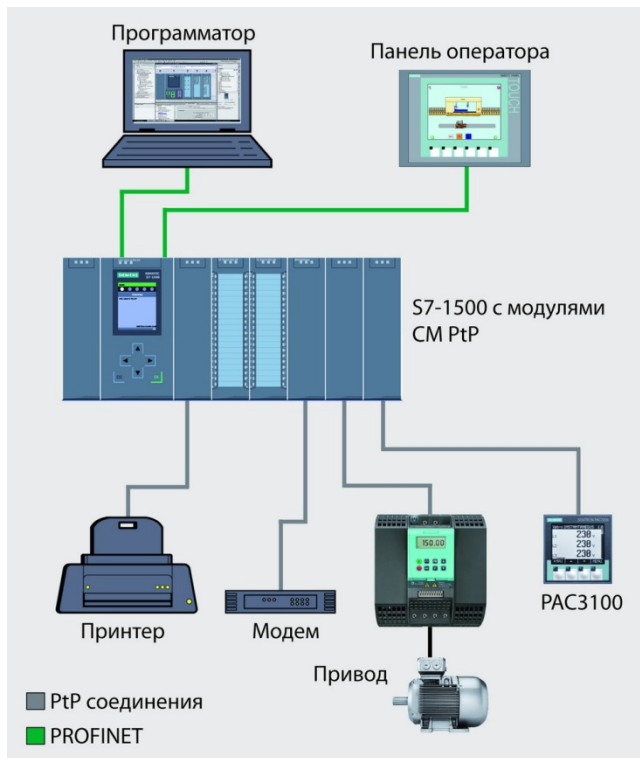
Модули SIPLUS CM PtP

Модуль SIPLUS CM PtP	6AG1 540-1AD00-7AA0 CM PtP RS232 BA	6AG1 541-1AD00-7AB0 CM PtP RS232 HF	6AG1 540-1AB00-7AA0 CM PtP RS422/485 BA	6AG1 541-1AB00-7AB0 CM PtP RS422/485 HF
<p>Заказной номер базового модуля</p> <p>Технические данные</p> <p>Диапазон рабочих температур</p> <p>Прочие условия</p> <p>Соответствие требованиям стандарта EN 50155, предъявляемым к электронным установкам железнодорожного транспорта</p>	<p>6ES7 540-1AD00-0AA0</p> <p>Соответствуют техническим данным базового модуля за исключением допустимых условий эксплуатации</p> <p>-40 ... +70 °C</p> <p>Нет</p>	<p>6ES7 541-1AD00-0AB0</p> <p>-40 ... +70 °C</p> <p>Нет</p>	<p>6ES7 540-1AB00-0AA0</p> <p>-40 ... +70 °C</p> <p>Нет</p>	<p>6ES7 541-1AB00-0AB0</p> <p>-40 ... +70 °C</p> <p>Нет</p>

Программируемые контроллеры S7-1500 Коммуникационные модули

Коммуникационные модули CM 1540 и CM 1541

Интеграция



Данные для заказа

Описание	Заказной номер	Описание	Заказной номер
SIMATIC CM PtP коммуникационный модуль PtP связи для стандартных промышленных условий эксплуатации, диапазон рабочих температур от 0 до +60 °С; изоляция между коммуникационным интерфейсом и внутренней шиной контроллера; в комплекте с U-образным шинным соединителем		SIPLUS CM PtP коммуникационный модуль PtP связи для тяжелых промышленных условий эксплуатации, диапазон рабочих температур от -40 до +70 °С; изоляция между коммуникационным интерфейсом и внутренней шиной контроллера; в комплекте с U-образным шинным соединителем	
<ul style="list-style-type: none"> CM PtP RS232 BA: 1x RS 232, до 19.2 Кбит/с, подключение через 9-полюсный штекер соединителя D-типа; поддержка протоколов свободно программируемого порта, 3964(R) и USS 	6ES7 540-1AD00-0AA0	<ul style="list-style-type: none"> CM PtP RS232 BA: 1x RS 232, до 19.2 Кбит/с, подключение через 9-полюсный штекер соединителя D-типа; поддержка протоколов свободно программируемого порта, 3964(R) и USS 	6AG1 540-1AD00-7AA0
<ul style="list-style-type: none"> CM PtP RS232 HF: 1x RS 232, до 115.2 Кбит/с, подключение через 9-полюсный штекер соединителя D-типа; поддержка протоколов свободно программируемого порта, 3964(R), USS и Modbus RTU 	6ES7 541-1AD00-0AB0	<ul style="list-style-type: none"> CM PtP RS232 HF: 1x RS 232, до 115.2 Кбит/с, подключение через 9-полюсный штекер соединителя D-типа; поддержка протоколов свободно программируемого порта, 3964(R), USS и Modbus RTU 	6AG1 541-1AD00-7AB0
<ul style="list-style-type: none"> CM PtP RS422/485 BA: 1x RS 422/ RS 485, до 19.2 Кбит/с, подключение через 15-полюсное гнездо соединителя D-типа; поддержка протоколов свободно программируемого порта, 3964(R) и USS 	6ES7 540-1AB00-0AA0	<ul style="list-style-type: none"> CM PtP RS422/485 BA: 1x RS 422/ RS 485, до 19.2 Кбит/с, подключение через 15-полюсное гнездо соединителя D-типа; поддержка протоколов свободно программируемого порта, 3964(R) и USS 	6AG1 540-1AB00-7AA0
<ul style="list-style-type: none"> CM PtP RS422/485 HF: 1x RS 422/ RS 485, до 115.2 Кбит/с, подключение через 15-полюсное гнездо соединителя D-типа; поддержка протоколов свободно программируемого порта, 3964(R), USS и Modbus RTU 	6ES7 541-1AB00-0AB0	<ul style="list-style-type: none"> CM PtP RS422/485 HF: 1x RS 422/ RS 485, до 115.2 Кбит/с, подключение через 15-полюсное гнездо соединителя D-типа; поддержка протоколов свободно программируемого порта, 3964(R), USS и Modbus RTU 	6AG1 541-1AB00-7AB0

Программируемые контроллеры S7-1500

Коммуникационные модули

Коммуникационные модули CM 1540 и CM 1541

Описание	Заказной номер	Описание	Заказной номер
PtP кабель RS232C-RS232C два 9-полюсных гнезда соединителей D-типа, длина <ul style="list-style-type: none"> • 5 м • 10 м • 15 м 	6ES7 902-1AB00-0AA0 6ES7 902-1AC00-0AA0 6ES7 902-1AD00-0AA0	PtP кабель RS422-RS422 два 15-полюсных штекера соединителей D-типа, длина <ul style="list-style-type: none"> • 5 м • 10 м • 50 м 	6ES7 902-3AB00-0AA0 6ES7 902-3AC00-0AA0 6ES7 902-3AG00-0AA0
PtP кабель TTY-TTY два 9-полюсных штекера соединителей D-типа, длина <ul style="list-style-type: none"> • 5 м • 10 м • 50 м 	6ES7 902-2AB00-0AA0 6ES7 902-2AC00-0AA0 6ES7 902-2AG00-0AA0		

Программируемые контроллеры S7-1500

Коммуникационные модули

Библиотека SIPLUS RIC S7 для S7-1500

Обзор

SIPLUS RIC (Remote Interface Controllers) – это семейство программных и аппаратных продуктов, ориентированных на построение систем телеуправления объектами, расположенными на значительных расстояниях друг от друга. В качестве базовой аппаратуры для построения таких систем находят применение программируемые контроллеры S7-300, S7-400, S7-1500 и WinAC, интеллектуальные станции ET 200S, а также компактные модули SIMATIC RIC Compact.

Станции SIPLUS RIC выполняют функции удаленных терминальных блоков (RTU – Remote Terminal Unit) систем телеуправления и способны поддерживать событийно управляемый обмен данными через WAN (Wide Area Network) на ос-



нове протоколов, соответствующих требованиям международных стандартов IEC 60870-5-101, IEC 60870-5-103 и IEC 60870-5-104.

Назначение

Компоненты SIPLUS RIC находят применение для автоматизации и мониторинга:

- нефтепроводов и газопроводов;
- систем водоснабжения и водоотведения;
- ветряных и гидроэлектростанций;
- энергетических объектов;
- систем управления движением транспорта;
- аэропортов и т.д.

Все компоненты семейства SIPLUS RIC выполнены в соответствии с требованиями концепции Totally Integrated Automation и могут интегрироваться в комплексные системы управления на базе компонентов SIMATIC, включая системы SIMATIC PCS 7 (PCS 7/ TeleControl).

Для обмена данными станции SIPLUS RIC используют стандартные протоколы IEC 60870-5 следующих версий:

- IEC 60870-5-101
протокол последовательного обмена данными между компонентами систем телеуправления в режиме ведущего или ведомого сетевого устройства;
- IEC 60870-5-103
протокол последовательного обмена данными с устройствами релейной защиты (например, с аппаратурой SIPROTEC) в режиме ведущего сетевого устройства;

- IEC 60870-5-104
расширение протокола IEC 60870-5-101 с поддержкой обмена данными через TCP/IP сети.

Одна станция SIPLUS RIC способна обеспечивать одновременную поддержку нескольких протоколов. Например:

- ведущее устройство IEC 60870-5-101 и ведомое устройство IEC 60870-5-104 (конвертор);
- ведущее устройство IEC 60870-5-103 и ведомое устройство IEC 60870-5-104 (конвертор);
- ведущее устройство IEC 60870-5-104 и ведомое устройство IEC 60870-5-104 (RTU-RTU);
- ведомое устройство IEC 60870-5-104 и ведомое устройство IEC 60870-5-101 (резервирование).

Обмен данными может выполняться:

- через TCP/IP WAN (IEC 60870-5-104):
 - сети Ethernet с электрическими или оптическими каналами связи,
 - промышленные беспроводные сети (IWLAN),
 - сети общего пользования и Интернет с использованием DSL и/или GPRS/UMTS,
 - системы спутниковой связи;
- через классические WAN (IEC 60870-5-101/ -103):
 - выделенные электрические линии связи,
 - выделенные оптические линии связи,
 - беспроводные сети общего пользования.

Станции SIPLUS RIC на базе аппаратуры S7-1500

В станциях SIPLUS RIC могут использоваться компоненты программируемых контроллеров SIMATIC S7-1500/ SIPLUS S7-1500 и программное обеспечение SIPLUS RIC S7 для S7-1500.

Такие системы характеризуются:

- модульной конструкцией, адаптируемой к требованиям решаемой задачи;
- возможностью использования стандартных прикладных программ STEP 7 для решения необходимых задач автоматизации;
- поддержкой коммуникационных протоколов IEC 60870-5-101/ -103/ -104;
- передачей данных с отметками времени, буферным сохранением данных на период потери связи;
- возможностью построения систем управления со средним и большим количеством каналов ввода-вывода;
- возможностью адаптации к стандартным или тяжелым условиям промышленной эксплуатации.

В зависимости от типа поддерживаемого протокола подключение к каналам телеуправления выполняется:

- для протоколов IEC 60870-5-101/ -103
через последовательные интерфейсы RS 232/ RS 422/ RS 485 коммуникационных модулей CM 1540 или CM 1541 с использованием или без использования модемов;
- для протокола IEC 60870-5-104
через встроенный интерфейс PROFINET центральных процессоров.

В комплект поставки SIPLUS RIC S7 для S7-1500 включен компакт диск с библиотеками программных блоков для управления обменом данными и электронной документацией, одна лицензия на исполняемые программные блоки, а также карта памяти SIMATIC Memory Card (SMC). Лицензия привязана к номеру SMC и не может использоваться с другими картами памяти.

Программируемые контроллеры S7-1500

Коммуникационные модули

Библиотека SIPLUS RIC S7 для S7-1500

Данные для заказа

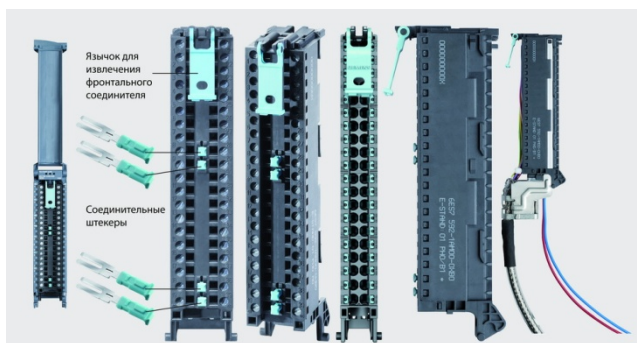
Описание	Заказной номер
Библиотека SIPLUS RIC S7 для S7-1500 компакт диск с электронной документацией и библиотекой программных блоков для управления обменом данными в системах телеуправления с поддержкой протоколов IEC 60870-5-101 (ведущее или ведомое устройство) / -103 (ведущее устройство) / -104 (ведущее или ведомое устройство); одна лицензия на исполняемые программные блоки, привязанная к номеру карты памяти SIMATIC Memory Card; карта памяти емкостью <ul style="list-style-type: none">• 4 Мбайт• 12 Мбайт• 24 Мбайт• 2 Гбайт	6AG6 003-7CF00-0LC0 6AG6 003-7CF00-0LE0 6AG6 003-7CF00-0LF0 6AG6 003-7CF00-0LP0

Программируемые контроллеры S7-1500

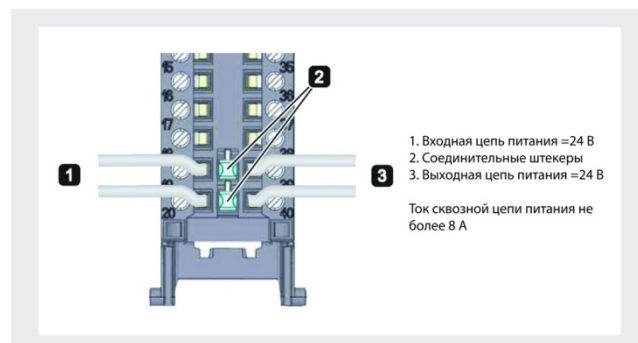
Соединительные устройства

Фронтальные соединители

Обзор



- 40-полюсные фронтальные соединители для подключения внешних цепей сигнальных и технологических модулей S7-1500/ ET 200MP.
- Наличие модификаций:
 - С отжимными контактами для сигнальных модулей шириной 25 мм. Включаются в комплект поставки соответствующих сигнальных модулей.
 - С контактами под винт или отжимными контактами для сигнальных и технологических модулей шириной 35 мм. Заказываются отдельно от соответствующих модулей.
- Две колонки контактов, последовательно пронумерованных от 1 до 40.



- Подключение внешних цепей проводниками сечением от 0.25 до 1.5 мм² (AWG 24 ... 16).
- Расположение контактов на одной линии со светодиодами индикации состояний соответствующих каналов.
- Четыре соединительных штекера для простого формирования потенциальных групп каналов модуля. До 8 А на один фронтальный соединитель для модулей шириной 35 мм.
- Простая установка элементов заземления экрана соединительного кабеля, включенных в комплект поставки аналоговых модулей или заказываемых отдельно.
- Одна кабельная стяжка в комплекте поставки каждого фронтального соединителя для фиксации жгута соединительных проводников на корпусе соединителя.

Данные для заказа

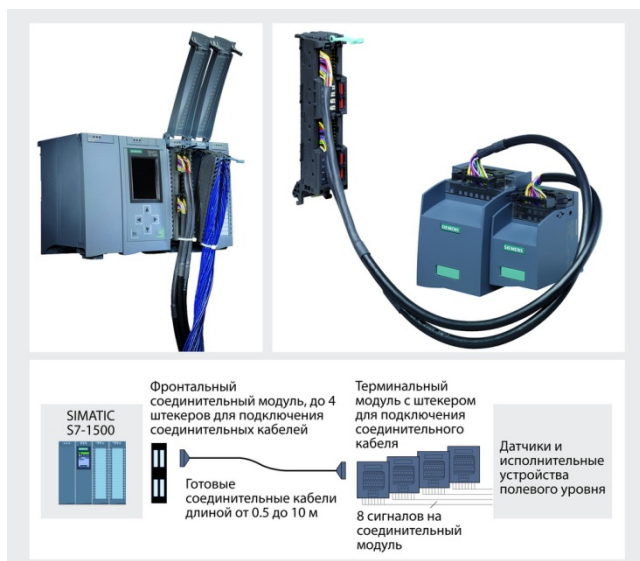
Описание	Заказной номер	Описание	Заказной номер
40-полюсный фронтальный соединитель для подключения внешних цепей сигнальных и технологических модулей S7-1500/ ET 200 MP; в комплекте с кабельной стяжкой, <ul style="list-style-type: none"> • для сигнальных и технологических модулей шириной 35 мм, заказываются отдельно, в комплекте с четырьмя соединительными штекерами, подключение внешних цепей <ul style="list-style-type: none"> - через контакты под винт - через отжимные контакты • для сигнальных модулей шириной 25 мм, запасная часть, включен в комплект поставки сигнального модуля, подключение внешних цепей через отжимные контакты 	6ES7 592-1AM00-0XB0 6ES7 592-1BM00-0XB0 6ES7 592-1BM00-0XA0	Соединительные штекеры для формирования потенциальных групп каналов модуля на фронтальном соединителе S7-1500/ ET 200MP, запасные части, 20 штук	6ES7 592-3AA00-0AA0

Программируемые контроллеры S7-1500

Соединительные устройства

Модульные соединители SIMATIC TOP Connect: общие сведения

Обзор



Применение соединителей SIMATIC TOP Connect повышает удобство подключения датчиков и исполнительных устройств к модулям программируемых контроллеров S7-1500 и станций ET 200MP, сводит к минимуму возможность появления ошибок при монтаже, снижает трудозатраты и время

монтажа шкафов управления, обеспечивает удобство их эксплуатации и обслуживания. Система SIMATIC TOP Connect обеспечивает получение надежных электрических соединений, широко использует готовые соединительные кабели с разъемами для подключения к фронтальным соединительным и терминальным модулям, исключает необходимость подключения каждой жилы кабеля в отдельности.

Соединители SIMATIC TOP Connect имеют модульную конструкцию и включают в свой состав:

- фронтальные соединительные модули с штекерами для подключения соединительных кабелей и терминальными блоками для подключения цепей питания;
- готовые соединительные кабели длиной от 0.5 до 10 м с разъемами для подключения к фронтальному соединителю и соединительному модулю;
- терминальные модули с штекером для подключения соединительного кабеля и набором контактов для подключения внешних цепей шкафа управления.

Более полную информацию о модульных соединителях SIMATIC TOP Connect можно найти в каталогах KT10.2 и CA01, а также в интерактивной системе заказов Industry Mall. Для безошибочного выбора компонентов SIMATIC TOP Connect можно использовать конфигуратор TIA Selection Tool, который можно найти в Интернете по адресу: www.siemens.com/tia-selection-tool

Особенности

- Простая установка и соединение всех компонентов модульных соединителей SIMATIC TOP Connect.
- Быстрое и простое соединение всех компонентов.
- Поддержка возможности подключения цепи питания к фронтальному соединителю или к соединительному модулю в соединителях SIMATIC TOP Connect модулей ввода и вывода дискретных сигналов.
- Снижение количества ошибок при выполнении монтажных работ, повышение наглядности обвязки шкафов управления.
- Побайтовое разделение сигналов для модулей ввода и вывода дискретных сигналов.
- Возможность индивидуальной замены любых компонентов модульного соединителя.
- Использование готовых соединительных кабелей стандартных длин или простое изготовление соединительных кабелей требуемой длины.

Назначение

Модульные соединители SIMATIC TOP Connect находят применение для подключения внешних цепей модулей следующих типов:

- 6ES7 521-1BH00-0AB0: DI 16x 24 VDC HF;
- 6ES7 521-1BH50-0AB0: DI 16x 24 VDC SRC BA;
- 6ES7 521-1BL00-0AB0: DI 32x 24 VDC HF;
- 6ES7 522-1BH00-0AB0: DQ 16x 24 VDC/ 0.5 A ST;
- 6ES7 522-1BF00-0AB0: DQ 8x 24 VDC/ 2 A HF;
- 6ES7 522-1BL00-0AB0: DQ 32x 24 VDC/ 0.5 A ST;
- 6ES7 531-7NF10-0AB0: AI 8x U/I HS, 14 бит;
- 6ES7 531-7KF00-0AB0: AI 8x U/I/R/RTD/TC ST, 16 бит;
- 6ES7 532-5HD00-0AB0: AQ 4x U/I ST, 16 бит;
- 6ES7 532-5HF00-0AB0: AQ 8x U/I HS, 16 бит.

Информация для выбора компонентов SIMATIC TOP Connect

Выбор компонентов SIMATIC TOP Connect с 16-жильными соединительными кабелями

Фронтальный соединитель	Модуль ввода-вывода	TP1	TP2	TP3	TPA	TP1	TP3	TPF	TPS	TPRi 230V	TPRi 110V	TPRo	TPOo
		без светодиодов				со светодиодами							
6ES7 921-5AB20-0AA0 6ES7 921-5AH20-0AA0	6ES7 521-1BH00-0AB0	+	-	+	-	+	+	+	+	+	+	-	-
	6ES7 521-1BH50-0AB0	+	-	+	-	-	-	-	-	-	-	-	-
	6ES7 521-1BL00-0AB0	+	-	+	-	+	+	+	+	+	+	-	-
	6ES7 522-1BH00-0AB0	+	-	+	-	+	+	+	+	+	-	-	+
	6ES7 522-1BL00-0AB0	+	-	+	-	+	+	+	+	+	-	-	+

Программируемые контроллеры S7-1500

Соединительные устройства

Модульные соединители SIMATIC TOP Connect: общие сведения

Фронтальный соединитель	Модуль ввода-вывода	TP1	TP2	TP3	TPA	TP1	TP3	TPF	TPS	TPRi 230V	TPRi 110V	TPRo	TPOo
		без светодиодов				со светодиодами							
6ES7 921-5AD00-0AA0 6ES7 921-5AJ00-0AA0	6ES7 522-1BF00-0AB0	-	+	-	-	-	-	-	-	-	-	-	-
6ES7 921-5AK20-0AA0	6ES7 531-7KF00-0AB0	-	-	-	+	-	-	-	-	-	-	-	-
	6ES7 531-7NF10-0AB0	-	-	-	+	-	-	-	-	-	-	-	-
	6ES7 532-5HD00-0AB0	-	-	-	+	-	-	-	-	-	-	-	-
	6ES7 532-5HF00-0AB0	-	-	-	+	-	-	-	-	-	-	-	-

Терминальные модули	Назначение	Светодиоды индикации	Подключение цепей питания	Заказной номер
TP1	Для 1-проводного подключения внешних цепей дискретных модулей	Нет	через контакты под винт через отжимные контакты	6ES7 924-0AA20-0AA0 6ES7 924-0AA20-0AC0
		Есть	через контакты под винт через отжимные контакты	6ES7 924-0AA20-0BA0 6ES7 924-0AA20-0BC0
TP2	Для подключения внешних цепей 2 А модулей вывода дискретных сигналов	Нет	через контакты под винт через отжимные контакты	6ES7 924-0BB20-0AA0 6ES7 924-0BB20-0AC0
		Есть	через контакты под винт через отжимные контакты	6ES7 924-0CA20-0AA0 6ES7 924-0CA20-0AC0
TP3	Для 3-проводного подключения внешних цепей дискретных модулей	Нет	через контакты под винт через отжимные контакты	6ES7 924-0CA20-0AA0 6ES7 924-0CA20-0AC0
		Есть	через контакты под винт через отжимные контакты	6ES7 924-0CA20-0BA0 6ES7 924-0CA20-0BC0
TPF	Для 3-проводного подключения внешних цепей дискретных модулей, с предохранителями	Есть	через контакты под винт через отжимные контакты	6ES7 924-0CL20-0BA0 6ES7 924-0CL20-0BC0
TPS	Для 3-проводного подключения внешних цепей дискретных модулей, с выключателями	Есть	через контакты под винт через отжимные контакты	6ES7 924-0CH20-0BA0 6ES7 924-0CH20-0BC0
TPA	Для подключения внешних цепей аналоговых модулей	Нет	через контакты под винт через отжимные контакты	6ES7 924-0CC20-0AA0 6ES7 924-0CC20-0AC0
TPRi 230V	Для подключения внешних цепей модулей ввода дискретных сигналов	Есть	через контакты под винт через отжимные контакты	6ES7 924-0BE20-0BA0 6ES7 924-0BE20-0BC0
TPRi 110V	Для подключения внешних цепей модулей ввода дискретных сигналов	Есть	через контакты под винт через отжимные контакты	6ES7 924-0BG20-0BA0 6ES7 924-0BG20-0BC0
TPRo	Для подключения внешних цепей модулей вывода дискретных сигналов	Есть	через контакты под винт через отжимные контакты	6ES7 924-0BD20-0BA0 6ES7 924-0BD20-0BC0
TPOo	Для подключения внешних цепей модулей вывода дискретных сигналов	Есть	через контакты под винт через отжимные контакты	6ES7 924-0BF20-0BA0 6ES7 924-0BF20-0BC0

Соединительный кабель	Длина	Обычный	Экранированный	
Готовый соединительный кабель в круглой оболочке с установленными соединителями	0.5 м	6ES7 923-0BA50-0CB0	-	
	1.0 м	6ES7 923-0BB00-0CB0	6ES7 923-0BB00-0DB0	
	1.5 м	6ES7 923-0BB50-0CB0	-	
	2.0 м	6ES7 923-0BC00-0CB0	6ES7 923-0BC00-0DB0	
	2.5 м	6ES7 923-0BC50-0CB0	6ES7 923-0BC50-0DB0	
	3.0 м	6ES7 923-0BD00-0CB0	6ES7 923-0BD00-0DB0	
	4.0 м	6ES7 923-0BE00-0CB0	6ES7 923-0BE00-0DB0	
	5.0 м	6ES7 923-0BF00-0CB0	6ES7 923-0BF00-0DB0	
	6.5 м	6ES7 923-0BG50-0CB0	6ES7 923-0BG50-0DB0	
	8.0 м	6ES7 923-0BJ00-0CB0	6ES7 923-0BJ00-0DB0	
Ленточный кабель в круглой оболочке без установленных соединителей,	1x 16x 0.14 мм ²	30 м	6ES7 923-0CD00-0AA0	
		60 м	6ES7 923-0CG00-0AA0	
	2x 16x 0.14 мм ²	30 м	6ES7 923-2CD00-0AA0	-
		60 м	6ES7 923-2CG00-0AA0	-

Аксессуары	Заказной номер
16-полюсный IDC соединитель для ленточного кабеля в круглой оболочке	6ES7 921-3BE10-0AA0
Инструмент для установки 16-полюсных IDC соединителей	6ES7 928-0AA00-0AA0
Бледно-бирюзовые этикетки для маркировки контактов терминальных модулей, 20x 7 мм, 340 штук в 20 рамках	3RT1 900-1SB20

Выбор компонентов SIMATIC TOP Connect с 50-жильными соединительными кабелями

Фронтальный соединитель	Модуль ввода-вывода	TP1	TP3	TPA	TP1	TP3
		без светодиодов			со светодиодами	
6ES7 921-5CB20-0AA0 6ES7 921-5CH20-0AA0	6ES7 521-1BH00-0AB0	+	+	-	+	+
	6ES7 521-1BH50-0AB0	+	+	-	-	-
	6ES7 521-1BL00-0AB0	+	+	-	+	+
	6ES7 522-1BH00-0AB0	+	+	-	+	+
	6ES7 522-1BL00-0AB0	+	+	-	+	+
6ES7 921-5CK20-0AA0	6ES7 531-7KF00-0AB0	-	-	+	-	-
	6ES7 531-7NF10-0AB0	-	-	+	-	-
	6ES7 532-5HD00-0AB0	-	-	+	-	-
	6ES7 532-5HF00-0AB0	-	-	+	-	-

Программируемые контроллеры S7-1500

Соединительные устройства

Модульные соединители SIMATIC TOP Connect: общие сведения

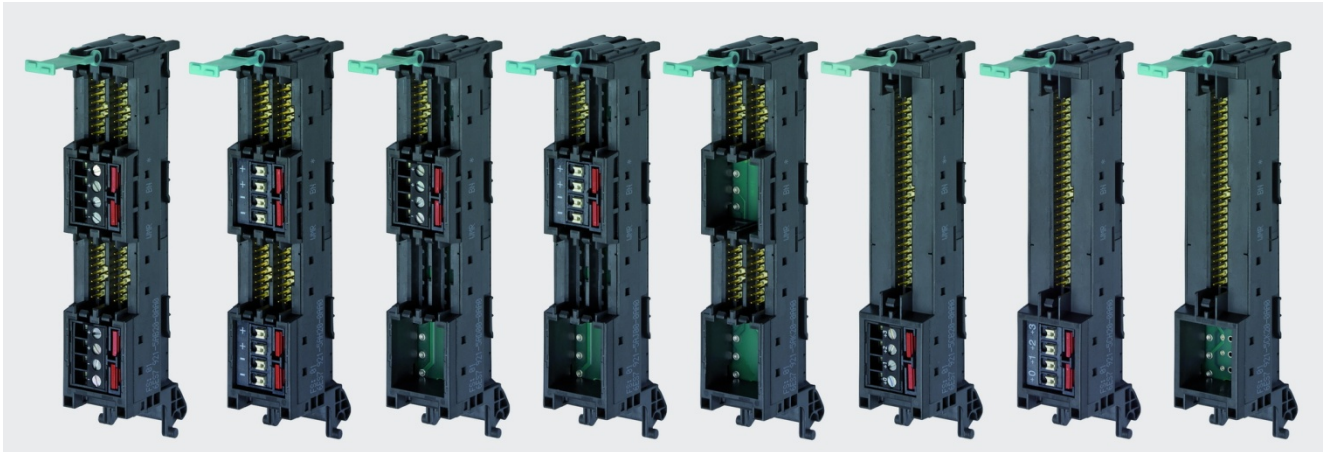
Терминальные модули	Назначение	Светодиоды индикации	Подключение цепей питания	Заказной номер
TR1	Для 1-проводного подключения внешних цепей дискретных модулей	Нет	через контакты под винт	6ES7 924-2AA20-0AA0
		Есть	через отжимные контакты	6ES7 924-2AA20-0AC0
TR3	Для 3-проводного подключения внешних цепей дискретных модулей		Нет	через контакты под винт
		через отжимные контакты		6ES7 924-2AA20-0BC0
		Есть	через контакты под винт	6ES7 924-2CA20-0AA0
			через отжимные контакты	6ES7 924-2CA20-0AC0
TRA	Для подключения внешних цепей аналоговых модулей	Нет	через контакты под винт	6ES7 924-2CA20-0BA0
			через отжимные контакты	6ES7 924-2CA20-0BC0
Соединительный кабель		Длина	Обычный	Экранированный
Готовый соединительный кабель в круглой оболочке с установленными соединителями		0.5 м	6ES7 923-5BA50-0CB0	-
		1.0 м	6ES7 923-5BB00-0CB0	6ES7 923-5BB00-0DB0
		1.5 м	6ES7 923-5BB50-0CB0	-
		2.0 м	6ES7 923-5BC00-0CB0	6ES7 923-5BC00-0DB0
		2.5 м	6ES7 923-5BC50-0CB0	6ES7 923-5BC50-0DB0
		3.0 м	6ES7 923-5BD00-0CB0	6ES7 923-5BD00-0DB0
		4.0 м	6ES7 923-5BE00-0CB0	6ES7 923-5BE00-0DB0
		5.0 м	6ES7 923-5BF00-0CB0	6ES7 923-5BF00-0DB0
		6.5 м	6ES7 923-5BG50-0CB0	6ES7 923-5BG50-0DB0
		8.0 м	6ES7 923-5BJ00-0CB0	6ES7 923-5BJ00-0DB0
10 м	6ES7923-5CB00-0CB0	6ES7923-5CB00-0DB0		
Аксессуары				Заказной номер
Бледно-бирюзовые этикетки для маркировки контактов терминальных модулей, 20x 7 мм, 340 штук в 20 рамках				3RT1 900-1SB20

Программируемые контроллеры S7-1500

Соединительные устройства

Модульные соединители SIMATIC TOP Connect: фронтальные соединители

Обзор



Фронтальный соединительный модуль SIMATIC TOP Connect устанавливается на дискретный или аналоговый модуль контроллера S7-1500/ станции ET 200MP вместо стандартного фронтального соединителя. Каждый фронтальный соеди-

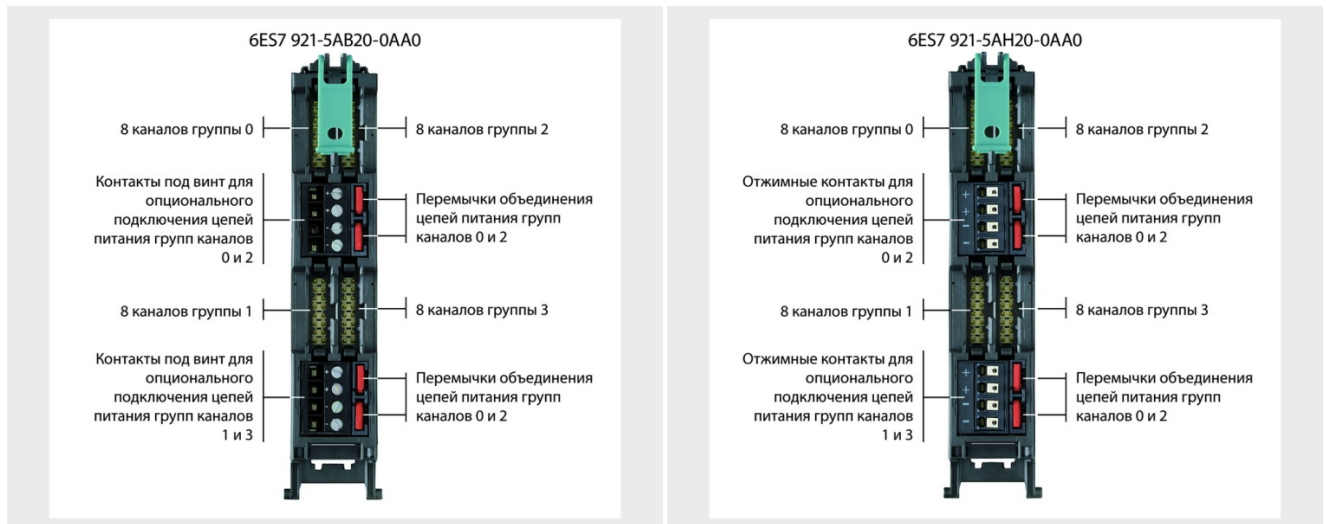
нительный модуль SIMATIC TOP Connect оснащен разъемом для подключения соединительных кабелей. Некоторые модули дополнительно оснащены терминальными блоками для подключения цепей питания.

Назначение

Фронтальные соединительные модули SIMATIC TOP Connect имеют несколько модификаций, отличающихся своим назначением, способами подключения терминальных модулей и цепей питания:

- Модули 6ES7 921-5AB20-0AA0 и 6ES7 921-5AH20-0AA0 для установки на 16- или 32-канальные модули ввода или вывода дискретных сигналов. Оснащены 4 штекерами для подключения 16-жильных соединительных кабелей и 2 терминальными блоками для опционального подключения цепей питания. Не могут использоваться с модулями вывода дискретных сигналов с током нагрузки до 2 А на один канал.
- Модули 6ES7 921-5AD00-0AA0 и 6ES7 921-5AJ00-0AA0 для установки на 8-канальные модули вывода дискретных сигналов с токами нагрузки до 2 А на один канал. Оснащены 1 штекером для подключения 16-жильного соединительного кабеля и 1 терминальным блоком для опционального подключения цепи питания.
- Модуль 6ES7 921-5AK20-0AA0 для установки на модули ввода или вывода аналоговых сигналов. Оснащен 4 штекерами для подключения 16-жильных соединительных кабелей.
- Модули 6ES7 921-5CB20-0AA0 и 6ES7 921-5CH20-0AA0 для установки на 16- или 32-канальные модули ввода или вывода дискретных сигналов. Оснащены 1 штекером для подключения 50-жильного соединительного кабеля и 1 терминальным блоком для опционального подключения цепей питания. Не может использоваться с модулями вывода дискретных сигналов с током нагрузки до 2 А на один канал.
- Модуль 6ES7 921-5CK20-0AA0 для установки на модули ввода или вывода аналоговых сигналов. Оснащен 1 штекером для подключения 50-жильного соединительного кабеля.

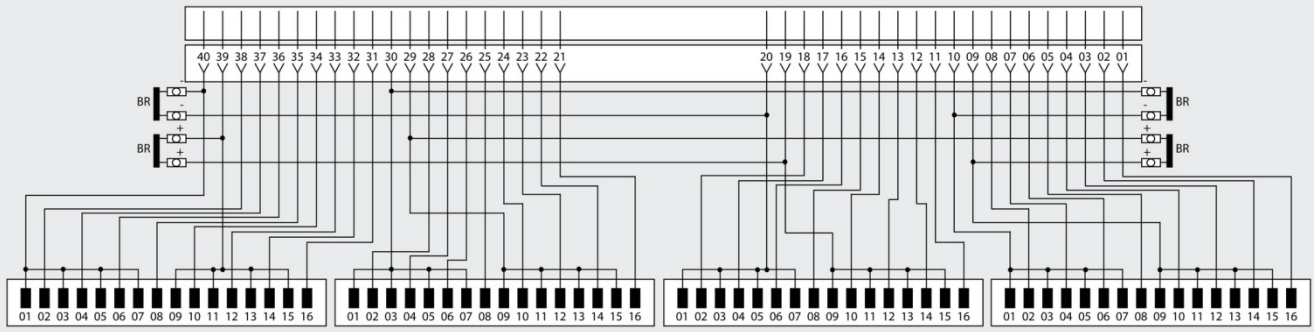
Конструкция



Программируемые контроллеры S7-1500

Соединительные устройства

Модульные соединители SIMATIC TOP Connect: фронтальные соединители



6ES7 921-5AD00-0AA0

8 каналов, разделенных на две потенциальные группы
Контакты под винт для опционального подключения цепей питания групп каналов 1 и 2



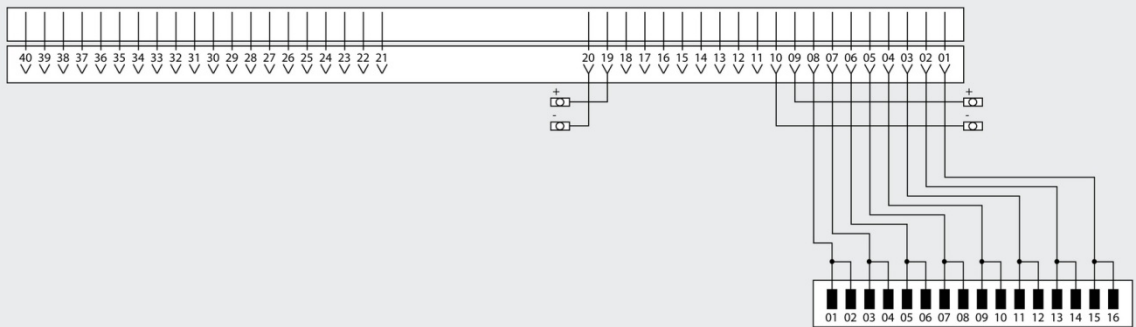
Перемычки объединения цепей питания групп каналов 1 и 2

6ES7 921-5AJ00-0AA0

8 каналов, разделенных на две потенциальные группы
Отжимные контакты для опционального подключения цепей питания групп каналов 1 и 2



Перемычки объединения цепей питания групп каналов 1 и 2



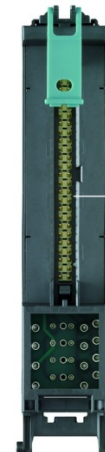
6ES7 921-5AK20-0AA0

Группа 0
Группа 1
Группа 2
Группа 3



6ES7 921-5CK20-0AA0

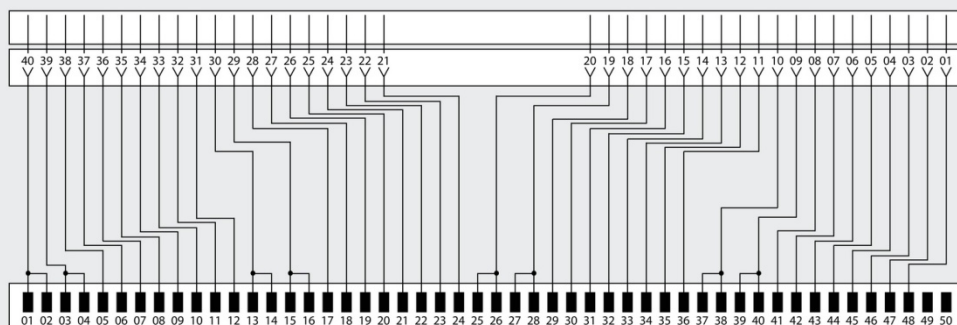
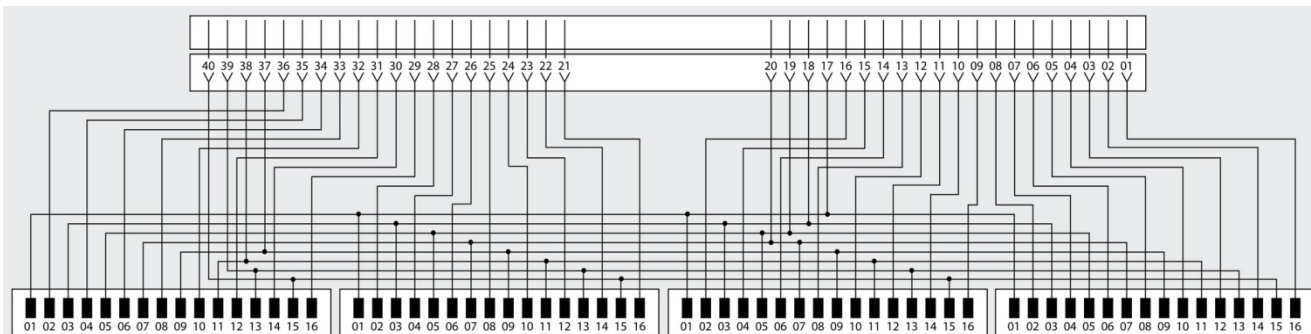
Соединитель для подключения 50-жильного кабеля



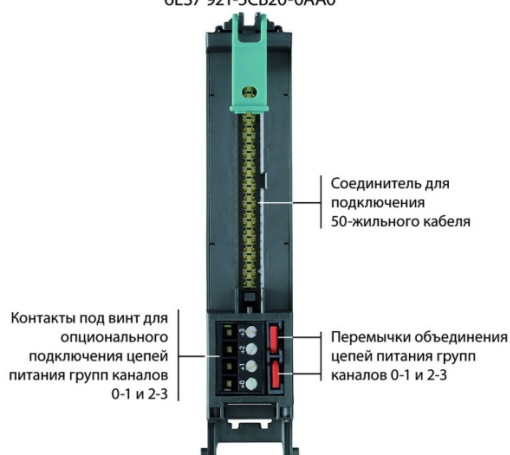
Программируемые контроллеры S7-1500

Соединительные устройства

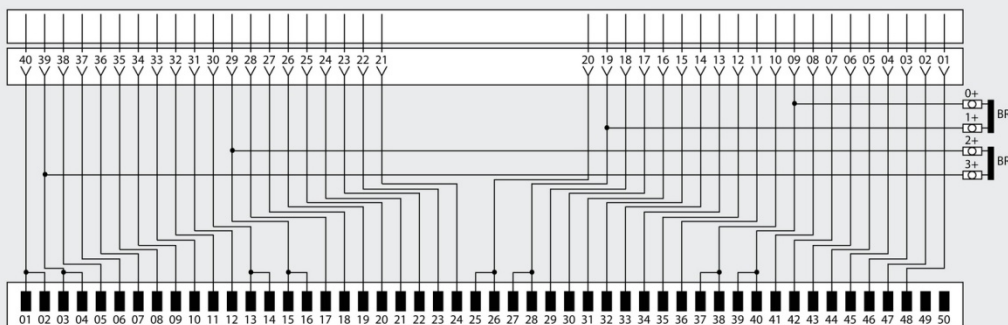
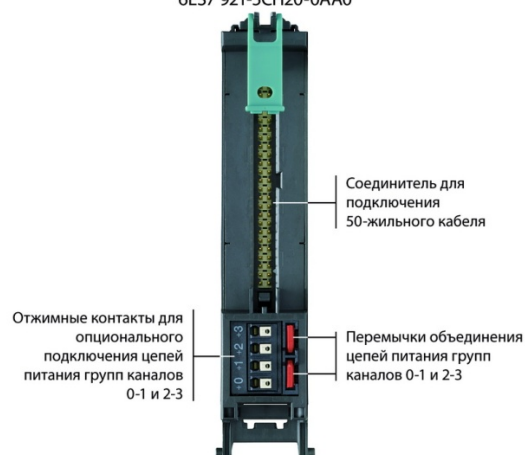
Модульные соединители SIMATIC TOP Connect: фронтальные соединители



6ES7 921-5CB20-0AA0



6ES7 921-5CH20-0AA0



Особенности

В большинстве случаев цепь питания может быть подключена к терминальному модулю соединителя SIMATIC TOP Connect или к его фронтальному соединительному модулю. При этом необходимо учитывать следующие особенности.

Подключение цепи питания к фронтальному соединительному модулю 16- или 32-канального модуля ввода или вывода дискретных сигналов:

- При установленных перемычках объединения цепей питания групп каналов максимальный ток объединенной группы из 16 каналов не должен превышать:
 - 4 А при температуре до 60 °С и
 - 6 А при температуре до 40 °С.

Программируемые контроллеры S7-1500

Соединительные устройства

Модульные соединители SIMATIC TOP Connect: фронтальные соединители

- При отсутствующих перемычках объединения цепей питания групп каналов максимальный ток одной группы из 8 каналов не должен превышать:
 - 2 А при температуре до 60 °С и
 - 3 А при температуре до 40 °С.

Для получения максимальной токовой нагрузки цепь питания должна подключаться к терминальному модулю. Перемычки объединения цепей питания групп каналов на фронтальном соединительном модуле должны быть удалены. В этом случае максимальный ток каждой группы из 8 каналов не должен превышать:

- 3 А при температуре до 60 °С и

- 4 А при температуре до 40 °С.

При подключении цепей питания к фронтальному соединительному модулю SIMATIC TOP Connect для модулей вывода дискретных сигналов с токами нагрузки до 2 А на канал кроме стандартного соединительного кабеля SIMATIC TOP Connect используются дополнительные кабели. Эти кабели соединяют точки “-“ фронтального соединительного модуля с группами контактов “M1“ и “M2“ терминального модуля TP2. При необходимости группы контактов “M1“ и “M2“ терминального модуля TP2 могут быть соединены между собой.

Технические данные

Фронтальный соединительный модуль 6ES7 921	-5AB20-0AA0 -5AH20-0AA0	-5AD00-0AA0 -5AJ00-0AA0	-5AK20-0AA0	-5CB20-0AA0 -5CH20-0AA0	-5CK20-0AA0
Соединительные кабели	16-жильные			50-жильные	
Подключение цепей питания:					
• через контакты под винт	-5AB20-0AA0	-5AD00-0AA0	-	-5CB20-0AA0	-
• через отжимные контакты	-5AH20-0AA0	-5AJ00-0AA0	-	-5CH20-0AA0	-
Рабочее напряжение:					
• номинальное значение	=24 В	=24 В	=24 В	=24 В	=24 В
• допустимый диапазон отклонений	=20.4 ... 28.8 В	=20.4 ... 28.8 В	=20.4 ... 28.8 В	=20.4 ... 28.8 В	=20.4 ... 28.8 В
• максимальное значение	=60 В	=60 В	=60 В	=60 В	=60 В
Длительно допустимый ток на один контакт	1 А	1 А	0.5 А	1 А	0.5 А
Суммарный ток группы контактов, не более:					
• горизонтальная установка, до 40 °С	3 А	6 А	-	2 А	-
• горизонтальная установка, до 60 °С	2 А	3 А	-	2 А	-
• вертикальная установка, до 25 °С	-	6 А	-	-	-
• вертикальная установка, до 40 °С	2 А	2.5 А	-	2 А	-
Испытательное напряжение изоляции	~500 В, 50 Гц, 60 с	~500 В, 50 Гц, 60 с	~500 В, 50 Гц, 60 с	~500 В, 50 Гц, 60 с	~500 В, 50 Гц, 60 с
Воздушные зазоры и безопасные расстояния	IEC 60664-1, IEC 61131-2, CSA C22.2 № 142, UL 508, VDE 0160, категория перенапряжений II, степень загрязнения 2				
Сечение подключаемых проводников:					
• литые/ тянутые жилы	Нет	Нет	Нет	Нет	Нет
• гибкие жилы без наконечников:					
- контакты под винт	0.5 ... 2.5 мм ²	0.25 ... 1.5 мм ²	-	0.25 ... 1.5 мм ²	-
- отжимные контакты	0.5 ... 1.5 мм ²	0.5 ... 1.5 мм ²	-	0.5 ... 1.5 мм ²	-
• гибкие жилы с наконечниками по DIN 46228/1:					
- контакты под винт	0.25 ... 1.5 мм ²	0.25 ... 1.5 мм ²	-	0.25 ... 1.5 мм ²	-
- отжимные контакты	0.25 ... 1.5 мм ²	0.25 ... 1.5 мм ²	-	0.25 ... 1.5 мм ²	-
• гибкие жилы с наконечниками по DIN 46228/4 с пластиковым воротником:					
- контакты под винт	0.25 ... 1.5 мм ²	0.25 ... 1.5 мм ²	-	0.25 ... 1.5 мм ²	-
- отжимные контакты	0.25 ... 0.75 мм ²	0.25 ... 0.75 мм ²	-	0.25 ... 0.75 мм ²	-
Количество проводников на контакт	1 или 2 с общим сечением до 1.5 мм ²				
Диаметр оболочки кабеля, не более	3.1 мм	3.1 мм	-	3.1 мм	-
Удаление изоляции с жилы:					
• без изолирующего воротника:					
- контакты под винт	10 мм	10 мм	-	10 мм	-
- отжимные контакты	8 + 1 мм	8 + 1 мм	-	8 + 1 мм	-
• с изолирующим воротником:					
- контакты под винт	10 мм	10 мм	-	10 мм	-
- отжимные контакты	8 + 1 мм	8 + 1 мм	-	8 + 1 мм	-
Тип цилиндрической отвертки	SD 0.6x 3.5 DIN 5264				
Усилие затягивания контактов под винт	0.4 Нм	0.4 Нм	-	0.4 Нм	-
Диапазон рабочих температур	0 ... +60 °С	0 ... +60 °С	0 ... +60 °С	0 ... +60 °С	0 ... +60 °С

Программируемые контроллеры S7-1500

Соединительные устройства

Модульные соединители SIMATIC TOP Connect: фронтальные соединители

Данные для заказа

Описание	Заказной номер	Описание	Заказной номер
<p>Фронтальный соединительный модуль SIMATIC TOP Connect для подключения 16-жильных соединительных кабелей к сигнальным модулям S7-1500/ ET 200MP,</p> <ul style="list-style-type: none"> установка на 16 или 32-канальные модули ввода или вывода дискретных сигналов; 4 штекера для подключения соединительных кабелей; 2 терминальных блока для подключения цепей питания через <ul style="list-style-type: none"> контакты под винт отжимные контакты установка на 8-канальные модули вывода дискретных сигналов с током нагрузки до 2 А на канал; 1 штекер для подключения соединительного кабеля; 1 терминальный блок для подключения цепей питания через <ul style="list-style-type: none"> контакты под винт отжимные контакты установка на 4- или 8-канальные модули ввода или вывода аналоговых сигналов; 4 штекера для подключения соединительных кабелей 	<p>6ES7 921-5AB20-0AA0 6ES7 921-5AH20-0AA0</p> <p>6ES7 921-5AD00-0AA0 6ES7 921-5AJ00-0AA0 6ES7 921-5AK20-0AA0</p>	<p>Фронтальный соединительный модуль SIMATIC TOP Connect для подключения 50-жильного соединительного кабеля к сигнальным модулям S7-1500/ ET 200MP,</p> <ul style="list-style-type: none"> установка на 16 или 32-канальные модули ввода или вывода дискретных сигналов; 1 штекер для подключения соединительного кабеля; 1 терминальный блок для подключения цепей питания через <ul style="list-style-type: none"> контакты под винт отжимные контакты установка на 4- или 8-канальные модули ввода или вывода аналоговых сигналов; 1 штекер для подключения соединительного кабеля 	<p>6ES7 921-5CB20-0AA0 6ES7 921-5CH20-0AA0 6ES7 921-5CK20-0AA0</p>

Программируемые контроллеры S7-1500

Соединительные устройства

Модульные соединители SIMATIC TOP Connect: соединительные кабели

Обзор



Для подключения фронтальных соединительных модулей к терминальным модулям находят применение соединительные кабели SIMATIC TOP Connect. Один 16-жильный соединительный кабель позволяет передавать до 8 дискретных или до 2 аналоговых сигналов и формировать необходимые цепи пи-

тания. Длина соединительного кабеля не должна превышать 30 м.

Один 50-жильный кабель позволяет передавать все сигналы соответствующего модуля S7-1500/ ET 200MP и формировать необходимые цепи питания.

Соединительные кабели поставляются:

- в виде готовых к использованию 16- или 50-жильных соединительных кабелей длиной от 0.5 до 10 м с установленными соединителями или
- в виде отрезков 16-жильных плоских кабелей в круглой оболочке длиной 30 или 60 м, которые разделяются пользователем.

Все соединительные кабели имеют обычное или экранированное исполнение.

Назначение

Готовые к использованию круглые соединительные кабели:

- 16- или 50-жильные соединительные кабели стандартных длин с установленными соединителями для подключения к фронтальному соединительному модулю и терминальному модулю SIMATIC TOP Connect.
- Наличие модификаций с одобрениями UL/ CSA для использования на североамериканском рынке.
- Наличие обычных или экранированных кабелей.

Ленточные кабели в круглой оболочке, разделяемые на месте монтажа:

- Соединительные кабели с одним или двумя 16-жильными ленточными кабелями в одной круглой оболочке.
- Возможность разделки в любой точке кабеля и установки соединителей непосредственно на месте монтажа.
- Защита ленточных кабелей от механических повреждений круглой оболочкой с сохранением гибкости ленточных кабелей.
- Подготовка соединительных кабелей нужной длины.
- Наличие обычных и экранированных кабелей.

Конструкция

Готовые соединительные кабели могут быть обычными или экранированными, имеют 16 или 50 жил сечением 0.14 мм² и круглую оболочку. На концах такого кабеля установлены соединители для подключения к фронтальному соединительному модулю и терминальному модулю. Длина кабеля является фиксированной и лежит в диапазоне от 0.5 до 10 м.

Круглые 16-жильные ленточные кабели, заказываемые отрезками, не имеют установленных соединителей и могут разделяться непосредственно на месте монтажа. Они выполнены в виде плоского ленточного 16-жильного кабеля с сечени-

ем жил 0.14 мм², помещенного в круглую оболочку. Для их разделки необходим специальный инструмент и плоские соединители, которые устанавливаются на кабель и заказываются отдельно. Для подключения кабеля к контактам плоского соединителя используется метод прокалывания изоляции жил. Кабели имеют обычные и экранированные варианты с одним 16-жильным кабелем в круглой оболочке, а также обычный вариант с двумя 16-жильными кабелями в общей круглой оболочке.

Технические данные

Готовый соединительный кабель	6ES7 923-0...0-CB0	6ES7 923-0...0-DB0	6ES7 923-5...0-CB0	6ES7 923-5...0-DB0
Количество жил	1x16	1x16	1x50	1x50
Поперечное сечение жил	0.14 мм ²	0.14 мм ²	0.14 мм ²	0.14 мм ²
Исполнение	Обычное	Экранированное	Обычное	Экранированное
Установленные соединители	Есть	Есть	Есть	Есть
Длина	Фиксированная, в диапазоне от 0.5 до 10 м			
Рабочее напряжение, не более	=60 В	=60 В	=60 В	=60 В
Длительно допустимый ток на одну жилу	1 А	1 А	1 А	1 А
Суммарный ток группы жил, не более	4 А/ байт	4 А/ байт	2 А/ байт	2 А/ байт
Диаметр оболочки кабеля, приблизительно	6.5 мм	7 мм	10.5 мм	11 мм
Диапазон рабочих температур	0 ... +60 °С			

Разделяемый кабель	6ES7 923	-0CD00-0AA0	-0CG00-0AA0	-2CD00-0AA0	-2CG00-0AA0	-0CD00-0BA0	-0CG00-0BA0
Количество жил	1x16	1x16	1x16	2x16	2x16	1x16	1x16
Поперечное сечение жил	0.14 мм ²	0.14 мм ²	0.14 мм ²	0.14 мм ²	0.14 мм ²	0.14 мм ²	0.14 мм ²
Исполнение	Обычное	Обычное	Обычное	Обычное	Обычное	Экранированное	Нет
Установленные соединители	Нет	Нет	Нет	Нет	Нет	Нет	Нет
Длина	30 м	60 м	30 м	60 м	60 м	30 м	60 м
Рабочее напряжение, не более	=60 В	=60 В	=60 В	=60 В	=60 В	=60 В	=60 В
Длительно допустимый ток на одну жилу	1 А	1 А	1 А	1 А	1 А	1 А	1 А

Программируемые контроллеры S7-1500

Соединительные устройства

Модульные соединители SIMATIC TOP Connect: соединительные кабели

Готовый соединительный кабель	6ES7 923-0...0-CB0		6ES7 923-0...0-DB0		6ES7 923-5...0-CB0		6ES7 923-5...0-DB0	
Суммарный ток группы жил, не более	4 A/ байт	4 A/ байт	4 A/ байт	4 A/ байт	4 A/ байт	4 A/ байт	4 A/ байт	4 A/ байт
Диаметр оболочки кабеля, приблизительно	9.5 мм	9.5 мм	11.5 мм	11.5 мм	11.5 мм	10.5 мм	10.5 мм	10.5 мм
Диапазон рабочих температур	0 ... +60 °C	0 ... +60 °C	0 ... +60 °C	0 ... +60 °C	0 ... +60 °C	0 ... +60 °C	0 ... +60 °C	0 ... +60 °C

Данные для заказа

Описание	Заказной номер	Описание	Заказной номер
Готовый 16-жильный соединительный кабель SIMATIC TOP Connect с установленными соединителями для подключения к фронтальному соединительному модулю и терминальному модулю, круглая оболочка, 1x 16x 0.14 мм ² , <ul style="list-style-type: none"> обычный, длина <ul style="list-style-type: none"> - 0.5 м - 1.0 м - 1.5 м - 2.0 м - 2.5 м - 3.0 м - 4.0 м - 5.0 м - 6.5 м - 8.0 м - 10.0 м экранированный, длина <ul style="list-style-type: none"> - 1.0 м - 2.0 м - 2.5 м - 3.0 м - 4.0 м - 5.0 м - 6.5 м - 8.0 м - 10.0 м 	6ES7 923-0BA50-0CB0 6ES7 923-0BB00-0CB0 6ES7 923-0BB50-0CB0 6ES7 923-0BC00-0CB0 6ES7 923-0BC50-0CB0 6ES7 923-0BD00-0CB0 6ES7 923-0BE00-0CB0 6ES7 923-0BF00-0CB0 6ES7 923-0BG50-0CB0 6ES7 923-0BJ00-0CB0 6ES7 923-0CB00-0CB0 6ES7 923-0BB00-0DB0 6ES7 923-0BC00-0DB0 6ES7 923-0BC50-0DB0 6ES7 923-0BD00-0DB0 6ES7 923-0BE00-0DB0 6ES7 923-0BF00-0DB0 6ES7 923-0BG50-0DB0 6ES7 923-0BJ00-0DB0 6ES7 923-0CB00-0DB0	Соединительный кабель SIMATIC TOP Connect ленточный кабель в круглой оболочке без установленных соединителей, <ul style="list-style-type: none"> обычный, 1x 16x 0.14 мм², длина <ul style="list-style-type: none"> - 30 м - 60 м экранированный, длина <ul style="list-style-type: none"> - 30 м - 60 м обычный, 2x 16x 0.14 мм², длина <ul style="list-style-type: none"> - 30 м - 60 м 	6ES7 923-0CD00-0AA0 6ES7 923-0CG00-0AA0 6ES7 923-0CD00-0BA0 6ES7 923-0CG00-0BA0 6ES7 923-2CD00-0AA0 6ES7 923-2CG00-0AA0
Готовый 50-жильный соединительный кабель SIMATIC TOP Connect с установленными соединителями для подключения к фронтальному соединительному модулю и терминальному модулю, круглая оболочка, 1x 50x 0.14 мм ² , <ul style="list-style-type: none"> обычный, длина <ul style="list-style-type: none"> - 0.5 м - 1.0 м - 1.5 м - 2.0 м - 2.5 м - 3.0 м - 4.0 м - 5.0 м - 6.5 м - 8.0 м - 10.0 м экранированный, длина <ul style="list-style-type: none"> - 1.0 м - 2.0 м - 2.5 м - 3.0 м - 4.0 м - 5.0 м - 6.5 м - 8.0 м - 10.0 м 	6ES7 923-5BA50-0CB0 6ES7 923-5BB00-0CB0 6ES7 923-5BB50-0CB0 6ES7 923-5BC00-0CB0 6ES7 923-5BC50-0CB0 6ES7 923-5BD00-0CB0 6ES7 923-5BE00-0CB0 6ES7 923-5BF00-0CB0 6ES7 923-5BG50-0CB0 6ES7 923-5BJ00-0CB0 6ES7 923-5CB00-0CB0 6ES7 923-5BB00-0DB0 6ES7 923-5BC00-0DB0 6ES7 923-5BC50-0DB0 6ES7 923-5BD00-0DB0 6ES7 923-5BE00-0DB0 6ES7 923-5BF00-0DB0 6ES7 923-5BG50-0DB0 6ES7 923-5BJ00-0DB0 6ES7 923-5CB00-0DB0	Плоский соединитель 16-полюсное гнездо по стандарту DIN 41652, для установки на плоский 16-жильный ленточный кабель, подключение ленточного кабеля методом прокалывания изоляции жил, специальный рельеф, исключающий возможность приложения тяговых усилий к контактным соединениям, упаковка из 8 соединителей и 8 зажимов	6ES7 921-3BE10-0AA0
		Инструмент для установки плоских соединителей на плоские соединительные кабели	6ES7 928-0AA00-0AA0

Программируемые контроллеры S7-1500

Соединительные устройства

Модульные соединители SIMATIC TOP Connect: терминальные модули








Обзор



Терминальные модули SIMATIC TOP Connect формируют интерфейс между внутренними и внешними цепями шкафов управления. Они монтируются на стандартную 35 мм профильную шину DIN и оснащены разъемом для подключения соединительного кабеля SIMATIC TOP Connect, а также набором контактов под винт или отжимных контактов для подключения внешних цепей (цепей датчиков и исполнительных устройств).

Большинство терминальных модулей снабжено светодиодами индикации состояний каналов ввода-вывода дискретных сигналов, а также наличия напряжения питания. В некоторых терминальных модулях SIMATIC TOP Connect выполняется промежуточные преобразования передаваемых сигналов с помощью реле или оптронов.

Назначение

Терминальный модуль	TP1 6ES7 924-0AA20-0...0	TP2 6ES7 924-0BB20-0A...0	TP3 6ES7 924-0CA20-0...0	TPA 6ES7 924-0CC20-0A...0
<p>Назначение</p> <p>Модификации:</p> <ul style="list-style-type: none"> • контакты под винт • отжимные контакты • без светодиодов • со светодиодами <p>Соединительный кабель</p>	 <p>1-проводное подключение дискретных датчиков/ исполнительных устройств, имеющих один общий провод</p> <p>6ES7 924-0AA20-0...A0 6ES7 924-0AA20-0...C0 6ES7 924-0AA20-0A...0 6ES7 924-0AA20-0B...0</p> <p>16-жильный</p>	 <p>Подключение внешних цепей модулей вывода дискретных сигналов с током нагрузки до 2 А на один канал</p> <p>6ES7 924-0BB20-0...A0 6ES7 924-0BB20-0...C0 6ES7 924-0BB20-0A...0</p> <p>-</p> <p>16-жильный</p>	 <p>3-проводное подключение внешних цепей дискретных модулей</p> <p>6ES7 924-0CA20-0...A0 6ES7 924-0CA20-0...C0 6ES7 924-0CA20-0A...0 6ES7 924-0CA20-0B...0</p> <p>16-жильный</p>	 <p>Подключение внешних цепей аналоговых модулей</p> <p>6ES7 924-0CC20-0...A0 6ES7 924-0CC20-0...C0 6ES7 924-0CC20-0A...0</p> <p>-</p> <p>16-жильный</p>
Терминальный модуль	TP1 6ES7 924-2AA20-0...0	TP3 6ES7 924-2CA20-0...0	TPA 6ES7 924-2CC20-0A...0	
<p>Назначение</p> <p>Модификации:</p> <ul style="list-style-type: none"> • контакты под винт • отжимные контакты • без светодиодов • со светодиодами <p>Соединительный кабель</p>	 <p>1-проводное подключение дискретных датчиков/ исполнительных устройств, имеющих один общий провод</p> <p>6ES7 924-2AA20-0...A0 6ES7 924-2AA20-0...C0 6ES7 924-2AA20-0A...0 6ES7 924-2AA20-0B...0</p> <p>50-жильный</p>	 <p>3-проводное подключение внешних цепей дискретных модулей</p> <p>6ES7 924-2CA20-0...A0 6ES7 924-2CA20-0...C0 6ES7 924-2CA20-0A...0 6ES7 924-2CA20-0B...0</p> <p>50-жильный</p>	 <p>Подключение внешних цепей аналоговых модулей</p> <p>6ES7 924-2CC20-0...A0 6ES7 924-2CC20-0...C0 6ES7 924-2CC20-0A...0</p> <p>-</p> <p>50-жильный</p>	

Программируемые контроллеры S7-1500

Соединительные устройства

Модульные соединители SIMATIC TOP Connect: терминальные модули

Терминальный модуль	TPF 6ES7 924-0CL20-0B...0	TPS 6ES7 924-0CH20-0B...0		
<p>Назначение</p> <p>Модификации:</p> <ul style="list-style-type: none"> • контакты под винт • отжимные контакты • без светодиодов • со светодиодами <p>Особенности</p> <p>Соединительный кабель</p>	 <p>3-проводное подключение внешних цепей дискретных модулей</p> <p>6ES7 924-0CL20-0BA0 6ES7 924-0CL20-0BC0 - 6ES7 924-0CL20-0B...0</p> <p>Наличие предохранителей в цепях каждого канала 16-жильный</p>	 <p>6ES7 924-0CH20-0BA0 6ES7 924-0CH20-0BC0 - 6ES7 924-0CH20-0B...0</p> <p>Наличие выключателей для отключения каналов 16-жильный</p>		
Терминальный модуль	TPRi 230V 6ES7 924-0BE20-0B...0	TPRi 110V 6ES7 924-0BG20-0B...0	TPRo 6ES7 924-0BD20-0B...0	TPOo 6ES7 924-0BF20-0B...0
<p>Назначение</p> <p>Модификации:</p> <ul style="list-style-type: none"> • контакты под винт • отжимные контакты • без светодиодов • со светодиодами <p>Особенности</p> <p>Соединительный кабель</p>	 <p>Терминальный модуль с 8 съемными промежуточными реле для приема внешних сигналов напряжением ~230 В, преобразования этих сигналов в сигналы напряжением =24 В и подачи на входы контроллера. Каждое реле оснащено одним замыкающим контактом. Позволяет производить замену вышедших из строя реле</p> <p>6ES7 924-0BE20-0BA0 6ES7 924-0BE20-0BC0 - 6ES7 924-0BE20-0B...0</p> <p>Встроенные промежуточные реле. Вход: ~230 В. Выход: =24 В</p> <p>16-жильный</p>	 <p>Терминальный модуль с 8 съемными промежуточными реле для приема внешних сигналов напряжением ~115 В, преобразования этих сигналов в сигналы напряжением =24 В и подачи на входы контроллера. Каждое реле оснащено одним замыкающим контактом. Позволяет производить замену вышедших из строя реле</p> <p>6ES7 924-0BG20-0BA0 6ES7 924-0BG20-0BC0 - 6ES7 924-0BG20-0B...0</p> <p>Гальваническое разделение входных и выходных цепей</p> <p>Встроенные промежуточные реле. Вход: ~115 В. Выход: =24 В.</p> <p>16-жильный</p>	 <p>Терминальный модуль с 8 съемными промежуточными реле для построения цепей вывода дискретных сигналов. Каждое реле оснащено одним замыкающим контактом. Обеспечивает гальваническое разделение между цепями контроллера и внешними цепями. Позволяет производить замену вышедших из строя реле, а также замену реле на оптроны</p> <p>6ES7 924-0BD20-0BA0 6ES7 924-0BD20-0BC0 - 6ES7 924-0BD20-0B...0</p> <p>Встроенные промежуточные реле. Вход: =24 В. Выход: замыкающий контакт реле на каждый канал, до 4 А на контакт 16-жильный</p>	 <p>Терминальный модуль с 8 промежуточными оптронами для построения цепей вывода дискретных сигналов. Обеспечивает гальваническое разделение между цепями контроллера и внешними цепями. Выходные каскады имеют защиту от перегрузки и короткого замыкания, а также от обрыва цепи нагрузки. Для каждой группы из 4 выходов существует свой сигнальный контакт, для формирования сигналов о наличии неисправностей в работе выходных каналов</p> <p>6ES7 924-0BF20-0BA0 6ES7 924-0BF20-0BC0 - 6ES7 924-0BF20-0B...0</p> <p>Встроенные промежуточные оптроны. Вход: =24 В. Выход: =24 В/ до 4 А на канал</p> <p>16-жильный</p>

Программируемые контроллеры S7-1500

Соединительные устройства

Модульные соединители SIMATIC TOP Connect: терминальные модули

Технические данные

Терминальный модуль	TP1 6ES7 924-0AA20-0...0	TP1 6ES7 924-2AA20-0...0	TP2 6ES7 924-0BB20-0A...0
Модификации: <ul style="list-style-type: none"> • контакты под винт • отжимные контакты • без светодиодов • со светодиодами Соединительный кабель Назначение контактов: <ul style="list-style-type: none"> • верхний ряд • средний ряд • нижний ряд Рабочее напряжение, не более Длительно допустимый ток через один контакт Суммарный ток группы контактов, не более Воздушные зазоры и безопасные расстояния Сечение подключаемых проводников: <ul style="list-style-type: none"> • литые/ тянутые жилы • гибкие жилы без наконечников: <ul style="list-style-type: none"> - контакты под винт - отжимные контакты • гибкие жилы с наконечниками по DIN 46228/1: <ul style="list-style-type: none"> - контакты под винт - отжимные контакты • гибкие жилы с наконечниками по DIN 46228/4 и пластиковым воротником: <ul style="list-style-type: none"> - контакты под винт - отжимные контакты Количество проводников на контакт Цилиндрическая отвертка Усилие затягивания контактов под винт Монтажное положение Диапазон рабочих температур Габариты (Шx Вx Г)	6ES7 924-0AA20-0...A0 6ES7 924-0AA20-0...C0 6ES7 924-0AA20-0A...0 6ES7 924-0AA20-0B...0 16-жильный Два контакта M и 4 контакта для подключения каналов x.0, x.2, x.4 и x.6 Нет Два контакта L+ и 4 контакта для подключения каналов x.1, x.3, x.5 и x.7 =50 В для 6ES7 924-0AA20-0A...0, =24 В для 6ES7 924-0AA20-0B...0 1 А 4 А/ байт IEC 60664-1, IEC 61131-2, CSA C22.2 № 142, UL 508, VDE 0160, категория перенапряжений II, степень загрязнения 2 Нет 0.2 ... 2.5 мм ² 0.5 ... 2.5 мм ² с наконечниками по стандарту DIN 46228/1 (для 2.5 мм ² наконечник по стандарту EN 60947-1) 0.2 ... 2.5 мм ² - 0.2 ... 2.5 мм ² 1 или 2 с суммарным сечением, не превышающим допустимых значений 0.6x 3.5 мм 0.4 Нм Любое 0 ... +60 °C 40x 58x 50 мм	6ES7 924-2AA20-0...A0 6ES7 924-2AA20-0...C0 6ES7 924-2AA20-0A...0 6ES7 924-2AA20-0B...0 50-жильный 4 группы по 4 контакта для подключения каналов x.0, x.2, x.4 и x.6 4 группы по 4 контакта для подключения каналов x.1, x.3, x.5 и x.7 8 контактов M и 8 контактов L+ =50 В для 6ES7 924-2AA20-0A...0, =24 В для 6ES7 924-2AA20-0B...0 1 А 2 А/ байт Нет 0.2 ... 2.5 мм ² 0.2 ... 2.5 мм ² - 0.2 ... 2.5 мм ² 0.6x 3.5 мм 0.4 Нм Любое 0 ... +60 °C 100x 76x 60 мм	6ES7 924-0BB20-0AA0 6ES7 924-0BB20-0AC0 6ES7 924-0BB20-0A...0 - 16-жильный 2 группы по 4 контакта для подключения каналов x.0, x.1, x.2 и x.3 4 контакта M1 и 4 контакта M2 2 контакта M1 и 2 контакта M2 =50 В - Нет 0.2 ... 2.5 мм ² 0.2 ... 2.5 мм ² - 0.2 ... 2.5 мм ² 0.6x 3.5 мм 0.4 Нм Любое 0 ... +60 °C 57x 76x 60 мм

Терминальный модуль	TP3 6ES7 924-0CA20-0...0	TPF 6ES7 924-2CL20-0B...0	TPS 6ES7 924-0CH20-0B...0	TP3 6ES7 924-2CA20-0...0
Модификации: <ul style="list-style-type: none"> • контакты под винт • отжимные контакты • без светодиодов • со светодиодами Соединительный кабель Особенности Назначение контактов: <ul style="list-style-type: none"> • верхний ряд • средний ряд • нижний ряд Рабочее напряжение, не более	6ES7 924-0CA20-0...A0 6ES7 924-0CA20-0...C0 6ES7 924-0CA20-0A...0 6ES7 924-0CA20-0B...0 16-жильный - 8 контактов 0 ... 7 для подключения каналов x.0 ... x.7 10 контактов M 10 контактов L+ =50 В для 6ES7 924-0CA20-0A...0, =24 В для 6ES7 924-0CA20-0B...0	6ES7 924-2AA20-0BA0 6ES7 924-2AA20-0BC0 - 6ES7 924-2AA20-0B...0 16-жильный Предохранители 0.6 А/ 250 В в цепи каждого канала, размер предохранителя 5x20 мм 8 контактов 0 ... 7 для подключения каналов x.0 ... x.7 - 10 контактов L+ и 10 контактов M =24 В	6ES7 924-0BB20-0BA0 6ES7 924-0BB20-0DC0 - 6ES7 924-0BB20-0B...0 16-жильный Выключатели в цепи каждого канала 10 контактов M - 10 контактов L+ и 8 контактов 0 ... 7 для подключения каналов x.0 ... x.7 =24 В	6ES7 924-2CA20-0...A0 6ES7 924-2CA20-0...C0 6ES7 924-2CA20-0A...0 6ES7 924-2CA20-0B...0 50-жильный - 4 группы по 8 контактов 0 ... 7 для подключения каналов x.0 ... x.7 2 группы по 17 контактов L+ 2 группы по 17 контактов M =50 В для 6ES7 924-2CA20-0A...0, =24 В для 6ES7 924-2CA20-0B...0

Программируемые контроллеры S7-1500

Соединительные устройства

Модульные соединители SIMATIC TOP Connect: терминальные модули

Терминальный модуль	TP3 6ES7 924-0CA20-0...0	TPF 6ES7 924-2CL20-0B...0	TPS 6ES7 924-0CH20-0B...0	TP3 6ES7 924-2CA20-0...0
Длительно допустимый ток через один контакт Суммарный ток группы контактов, не более Воздушные зазоры и безопасные расстояния Сечение подключаемых проводников:	1 А 4 А/ байт	1 А (ограничивается предохранителем до 0.6 А) 4 А/ байт	1 А 4 А/ байт	1 А 2 А/ байт
Воздушные зазоры и безопасные расстояния	IEC 60664-1, IEC 61131-2, CSA C22.2 № 142, UL 508, VDE 0160, категория перенапряжений II, степень загрязнения 2			
Сечение подключаемых проводников:	Нет	Нет	Нет	Нет
• литые/ тянутые жилы	-	-	-	-
• гибкие жилы без наконечников:	0.2 ... 2.5 мм ²	0.2 ... 2.5 мм ²	0.2 ... 2.5 мм ²	0.2 ... 2.5 мм ²
- контакты под винт				
- отжимные контакты				
• гибкие жилы с наконечниками по DIN 46228/1:	0.5 ... 2.5 мм ² с наконечниками по стандарту DIN 46228/1 (для 2.5 мм ² наконечник по стандарту EN 60947-1)	0.2 ... 2.5 мм ²	0.2 ... 2.5 мм ²	0.2 ... 2.5 мм ²
- контакты под винт				
- отжимные контакты				
• гибкие жилы с наконечниками по DIN 46228/4 и пластиковым воротником:	-	-	-	-
- контакты под винт	0.2 ... 2.5 мм ²	0.2 ... 2.5 мм ²	0.2 ... 2.5 мм ²	0.2 ... 2.5 мм ²
- отжимные контакты				
Количество проводников на контакт	1 или 2 с суммарным сечением, не превышающим допустимых значений			
Цилиндрическая отвертка	0.6x 3.5 мм	0.6x 3.5 мм	0.6x 3.5 мм	0.6x 3.5 мм
Усилие затягивания контактов под винт	0.4 Нм	0.4 Нм	0.4 Нм	0.4 Нм
Монтажное положение	Любое	Любое	Любое	Любое
Диапазон рабочих температур	0 ... +60 °С	0 ... +60 °С	0 ... +60 °С	0 ... +60 °С
Габариты (Шx Вx Г)	57x 76x 60 мм	130x 76x 60 мм	100x 76x 60 мм	175x 76x 60 мм

Терминальный модуль	TPA 6ES7 924-0CC20-0A...0	TPA 6ES7 924-2CC20-0A...0
Модификации:	6ES7 924-0CC20-0AA0 6ES7 924-0CC20-0AC0 6ES7 924-0CC20-0A...0	6ES7 924-2CC20-0AA0 6ES7 924-2CC20-0AC0 6ES7 924-2CC20-0A...0
• контакты под винт	-	-
• отжимные контакты	16-жильный	50-жильный
• без светодиодов		
• со светодиодами		
Соединительный кабель		
Назначение контактов:	8 контактов А ... Н для подключения аналоговых каналов, 1 контакт L+ и 1 контакт М	4 контакта "18"; контакты 39, 37, 19 и 17, имеющие соединения с соответствующими контактами модуля ввода-вывода; контакты 35, 33, 31, 29, 27, 25, 23, 21, 15, 13, 11, 9, 7, 5, 3, 1 для подключения аналоговых каналов
• верхний ряд		4 контакта "18"; контакты 40, 38, 20 и 18, имеющие соединения с соответствующими контактами модуля ввода-вывода; контакты 36, 34, 32, 30, 28, 26, 24, 22, 16, 14, 12, 10, 8, 6, 4, 2 для подключения аналоговых каналов
• средний ряд	Вспомогательные контакты, не имеющие связи с модулем ввода-вывода: 3 контакта "+", 3 контакта "-", 3 контакта "18" и контакт М	Вспомогательные контакты, не имеющие связи с модулем ввода-вывода: 3 контакта М, 3 контакта L+, 9 контактов Z и 9 контактов Y
• нижний ряд	Контакты 37 ... 40, 17 ... 20, имеющие соединения с соответствующими контактами модуля ввода-вывода. Контакт L+ и контакт М	
Рабочее напряжение, не более	=50 В	=50 В
Длительно допустимый ток через один контакт	1 А	1 А
Суммарный ток группы контактов, не более	-	-
Воздушные зазоры и безопасные расстояния	IEC 60664-1, IEC 61131-2, CSA C22.2 № 142, UL 508, VDE 0160, категория перенапряжений II, степень загрязнения 2	
Сечение подключаемых проводников:	Нет	Нет
• литые/ тянутые жилы	-	-
• гибкие жилы без наконечников:	0.2 ... 2.5 мм ²	0.2 ... 2.5 мм ²
- контакты под винт		
- отжимные контакты		
• гибкие жилы с наконечниками по DIN 46228/1:	0.5 ... 2.5 мм ² с наконечниками по стандарту DIN 46228/1 (для 2.5 мм ² наконечник по стандарту EN 60947-1)	0.2 ... 2.5 мм ²
- контакты под винт		
- отжимные контакты		
• гибкие жилы с наконечниками по DIN 46228/4 и пластиковым воротником:	-	-
- контакты под винт	0.2 ... 2.5 мм ²	0.2 ... 2.5 мм ²
- отжимные контакты		

Программируемые контроллеры S7-1500

Соединительные устройства

Модульные соединители SIMATIC TOP Connect: терминальные модули

Терминальный модуль	TPA 6ES7 924-0CC20-0A...0	TPA 6ES7 924-2CC20-0A...0
Количество проводников на контакт Цилиндрическая отвертка Усилие затягивания контактов под винт Монтажное положение Диапазон рабочих температур Габариты (Шх Вх Г)	1 или 2 с суммарным сечением, не превышающим допустимых значений 0.6x 3.5 мм 0.4 Нм Любое 0 ... +60 °C 57x 76x 60 мм	1 или 2 с суммарным сечением, не превышающим допустимых значений 0.6x 3.5 мм 0.4 Нм Любое 0 ... +60 °C 130x 79x 60 мм
Терминальный модуль	TPRi 230V 6ES7 924-0BE20-0B...0	TPRi 110V 6ES7 924-2BG20-0B...0
Модификации: <ul style="list-style-type: none"> • контакты под винт • отжимные контакты • без светодиодов • со светодиодами Соединительный кабель Назначение контактов: <ul style="list-style-type: none"> • верхний ряд • средний ряд • нижний ряд Входное напряжение канала: <ul style="list-style-type: none"> • номинальное значение • допустимый диапазон отклонений Количество выходов Коммутационная способность контактов при активной нагрузке, не более Минимальный ток через контакт Частота переключения контактов Количество циклов срабатывания реле: <ul style="list-style-type: none"> • механических • электрических Воздушные зазоры и безопасные расстояния Сечение подключаемых проводников: <ul style="list-style-type: none"> • литые/ тянутые жилы • гибкие жилы без наконечников: - контакты под винт - отжимные контакты • гибкие жилы с наконечниками по DIN 46228/1: - контакты под винт - отжимные контакты • гибкие жилы с наконечниками по DIN 46228/4 и пластиковым воротником: - контакты под винт - отжимные контакты Количество проводников на контакт Цилиндрическая отвертка Усилие затягивания контактов под винт Монтажное положение Диапазон рабочих температур Габариты (Шх Вх Г)	6ES7 924-0BE20-0BA0 6ES7 924-0BE20-0BC0 - 6ES7 924-0BE20-0B...0 16-жильный 16 контактов 0/ 0' ... 7/ 7' для подключения внешних входных каналов; 2 контакта L+ и 2 контакта M для подключения цепи питания контактов промежуточных реле - - (Напряжение питания обмотки промежуточного реле) ~230 В ~207 ... 264 В 8 замыкающих контактов реле 50 мА при =24 В 50 мА при =48 В 50 мА при =60 В 5 мА 500 циклов в минуту 10 000 000 3 000 000 при ~230 В/ 50 мА/ cos φ = 1 IEC 60664-1, IEC 61131-2, CSA C22.2 № 142, UL 508, VDE 0160, категория перенапряжений II, степень загрязнения 2 Нет - 0.2 ... 2.5 мм ² 0.5 ... 2.5 мм ² с наконечниками по стандарту DIN 46228/1 (для 2.5 мм ² наконечник по стандарту EN 60947-1) 0.2 ... 2.5 мм ² - 0.2 ... 2.5 мм ² 1 или 2 с суммарным сечением, не превышающим допустимых значений 0.6x 3.5 мм 0.4 Нм Любое 0 ... +60 °C 130x 76x 60 мм	6ES7 924-2BG20-0BA0 6ES7 924-2BG20-0BC0 - 6ES7 924-2BG20-0B...0 16-жильный 2 контакта L+ и 2 контакта M для подключения цепи питания обмоток промежуточных реле - 16 контактов 0/ 0' ... 7/ 7' для подключения внешних выходных каналов (Напряжение питания обмотки промежуточного реле) ~115 В ~103 ... 132 В 8 замыкающих контактов реле 50 мА при =24 В 50 мА при =48 В 50 мА при =60 В 5 мА 500 циклов в минуту 10 000 000 3 000 000 при ~115 В/ 50 мА/ cos φ = 1 IEC 60664-1, IEC 61131-2, CSA C22.2 № 142, UL 508, VDE 0160, категория перенапряжений II, степень загрязнения 2 Нет - 0.2 ... 2.5 мм ² 0.2 ... 2.5 мм ² - 0.2 ... 2.5 мм ² 1 или 2 с суммарным сечением, не превышающим допустимых значений 0.6x 3.5 мм 0.4 Нм Любое 0 ... +60 °C 130x 76x 60 мм
Терминальный модуль	TPRo 6ES7 924-0BD20-0B...0	
Модификации: <ul style="list-style-type: none"> • контакты под винт • отжимные контакты • без светодиодов • со светодиодами Соединительный кабель Назначение контактов: <ul style="list-style-type: none"> • верхний ряд • средний ряд • нижний ряд 	6ES7 924-0BD20-0BA0 6ES7 924-0BD20-0BC0 - 6ES7 924-0BD20-0B...0 16-жильный 2 контакта L+ и 2 контакта M для подключения цепи питания обмоток промежуточных реле - 16 контактов 0/ 0' ... 7/ 7' для подключения внешних выходных каналов	

Программируемые контроллеры S7-1500

Соединительные устройства

Модульные соединители SIMATIC TOP Connect: терминальные модули

Терминальный модуль	TPRo 6ES7 924-0BD20-0B...0
Напряжение питания обмоток реле: <ul style="list-style-type: none"> • номинальное значение • допустимый диапазон отклонений • защита от неправильной полярности напряжения Количество выходов Коммутационная способность контактов при активной нагрузке, не более Минимальный ток через контакт Частота переключения контактов Количество циклов срабатывания реле: <ul style="list-style-type: none"> • механических • электрических Защита от коммутационных перенапряжений Воздушные зазоры и безопасные расстояния Сечение подключаемых проводников: <ul style="list-style-type: none"> • литые/тянутые жилы • гибкие жилы без наконечников: <ul style="list-style-type: none"> - контакты под винт - отжимные контакты • гибкие жилы с наконечниками по DIN 46228/1: <ul style="list-style-type: none"> - контакты под винт - отжимные контакты • гибкие жилы с наконечниками по DIN 46228/4 и пластиковым воротником: <ul style="list-style-type: none"> - контакты под винт - отжимные контакты Количество проводников на контакт Цилиндрическая отвертка Усилие затягивания контактов под винт Монтажное положение Диапазон рабочих температур Габариты (Шх Вх Г)	=24 В =19 ... 28.8 В Есть 8 замыкающих контактов реле 4.0 А при ~250 В/ 3.0 А при =30 В/ 0.6 А при =48 В/ 0.4 А при =60 В 1 мА 6 циклов в минуту 3 000 000 50 000 при ~230 В/ 4 А/ cos φ = 1/ 6 циклов в минуту Обеспечивается внешними цепями IEC 60664-1, IEC 61131-2, CSA C22.2 № 142, UL 508, VDE 0160, категория перенапряжений II, степень загрязнения 2 Нет - 0.2 ... 2.5 мм ² 0.5 ... 2.5 мм ² с наконечниками по стандарту DIN 46228/1 (для 2.5 мм ² наконечник по стандарту EN 60947-1) 0.2 ... 2.5 мм ² - 0.2 ... 2.5 мм ² 1 или 2 с суммарным сечением, не превышающим допустимых значений 0.6x 3.5 мм 0.4 Нм Любое 0 ... +60 °C 100x 76x 60 мм

Терминальный модуль	TPRo 6ES7 924-0BF20-0B...0
Модификации: <ul style="list-style-type: none"> • контакты под винт • отжимные контакты • без светодиодов • со светодиодами Соединительный кабель Назначение контактов:	6ES7 924-0BF20-0BA0 6ES7 924-0BF20-0BC0 - 6ES7 924-0BF20-0B...0 16-жильный Две пары контактов L1/M1 для подключения цепи питания =24 В. Контакты L2/L3 и M2/M3 для подключения цепей питания выходов, контакты 0 ... 7 для подключения выходных сигнальных цепей, контакты SF1/SF2 для подключения цепей сигнализации о наличии неисправностей в работе выходных каналов (на каждую группу из 4 выходов).
Напряжение питания L1/M1: <ul style="list-style-type: none"> • номинальное значение • допустимый диапазон отклонений • индикатор наличия напряжения питания Управление оптронами: <ul style="list-style-type: none"> • сигнал отключения • сигнал включения • входной ток, не менее • индикация Напряжение питания выходов L2/M2 и L3/M3 (U _{вых}): <ul style="list-style-type: none"> • номинальное значение - допустимый диапазон отклонений - защита от неправильной полярности напряжения • потребляемый ток • суммарный выходной ток 	=24 В =19 ... 28.8 В Зеленый светодиод L1 8 входов с защитой от неправильной полярности напряжения =0 ... 5 В =15 ... 28.8 В 5 мА на канал при =20 В Зеленые светодиоды ON индикации активного (включенного) состояния каждого канала =24 В =20 ... 30 В Есть, если потенциал заземления нагрузки соединен с точкой 0 В цепи питания 10 мА на группу из 4 выходов при =24 В + ток выходов 16 А на группу из 4 выходов

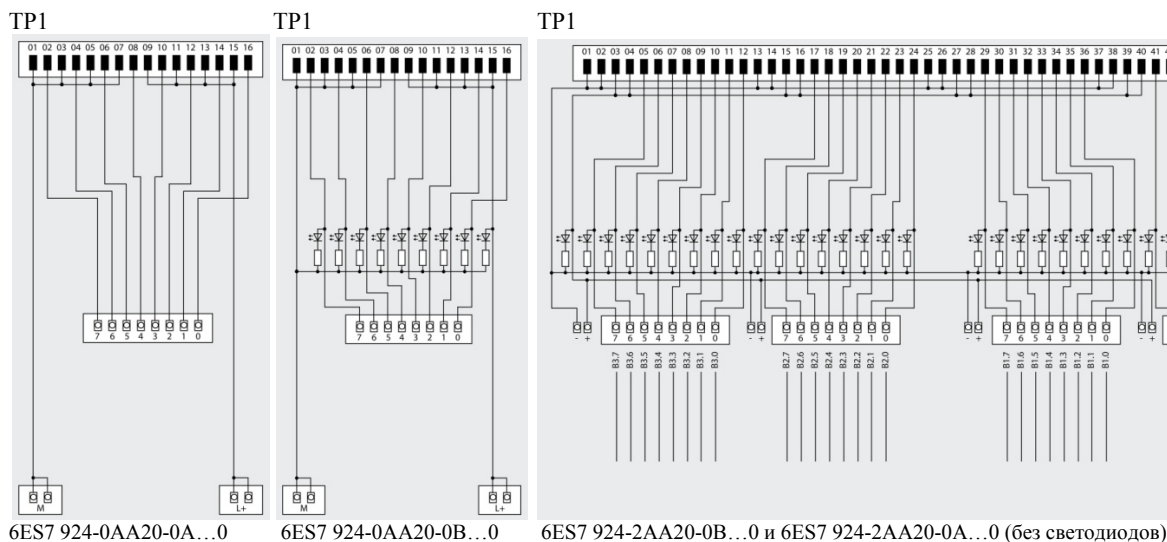
Программируемые контроллеры S7-1500

Соединительные устройства

Модульные соединители SIMATIC TOP Connect: терминальные модули

Терминальный модуль	ТРОо 6ES7 924-0BF20-0B...0
Напряжение питания обмоток реле: <ul style="list-style-type: none"> • номинальное значение • допустимый диапазон отклонений • защита от неправильной полярности напряжения 	=24 В =19 ... 28.8 В Есть
Дискретные выходы: <ul style="list-style-type: none"> • количество выходов • выходное напряжение активного канала, типовое значение • выходной ток, не более • ламповая нагрузка, не более • задержка включения/ отключения при активной нагрузке • частота переключения выхода при активной нагрузке, не более • индикатор перегрузки • защита от коротких замыканий 	8, 2 группы по 4 выхода Увых - 0.5 В 4 А на один канал 40 Вт при =24 В на один канал 100 мкс/ 250 мкс 500 Гц при 4 А и скважности 0.5
<ul style="list-style-type: none"> • мониторинг обрыва цепи подключения нагрузки • рекомендуемое поперечное сечение проводников 	Красный светодиод на каждый канал Есть, на уровне каждого канала, при Увых < 24 В или при Увых = 20 ... 30 В и токе 20 А, с автоматическим перезапуском Есть, при пассивном состоянии канала и сопротивлении нагрузки более 2 МОм
Сигнальные выходы SF1 и SF2: <ul style="list-style-type: none"> • мониторинг состояний каналов • сигнал нормального состояния группы каналов, типовое значение • сигнал обрыва цепи одного из каналов • сигнал короткого замыкания в цепи одного из каналов • ток сигнального выхода 	1.5 мм ² SF1: мониторинг состояний каналов 0 ... 3. SF2: мониторинг состояний каналов 4 ... 7 Увых - 2 В 0 В Импульсы с амплитудой от 0 В до Увых
Воздушные зазоры и безопасные расстояния	4 ... 200 мА IEC 60664-1, IEC 61131-2, CSA C22.2 № 142, UL 508, VDE 0160, категория перенапряжений II, степень загрязнения 2
Сечение подключаемых проводников: <ul style="list-style-type: none"> • литые/ тянутые жилы • гибкие жилы без наконечников • гибкие жилы с наконечниками: <ul style="list-style-type: none"> - контакты под винт - отжимные контакты 	Нет 0.5 ... 2.5 мм ² 0.5 ... 2.5 мм ² с наконечниками по стандарту DIN 46222/1 0.2 ... 2.5 мм ²
Количество проводников на контакт	1 или 2 с суммарным сечением, не превышающим допустимых значений
Цилиндрическая отвертка	0.6x 3.5 мм
Усилие затягивания контактов под винт	0.4 ... 0.7 Нм
Монтажное положение	Любое
Диапазон рабочих температур	0 ... +60 °С
Габариты (Шx Вx Г)	130x 76x 60 мм

Схемы соединений

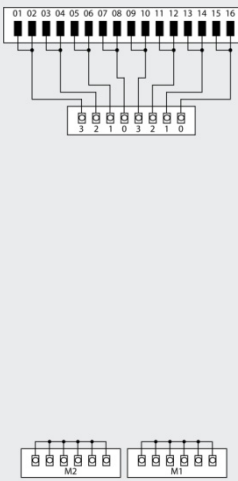


Программируемые контроллеры S7-1500

Соединительные устройства

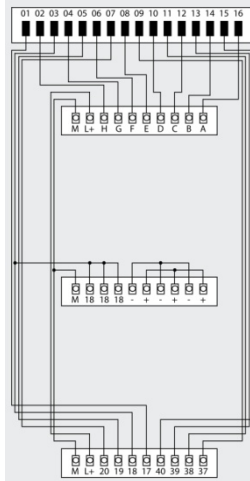
Модульные соединители SIMATIC TOP Connect: терминальные модули

TP2



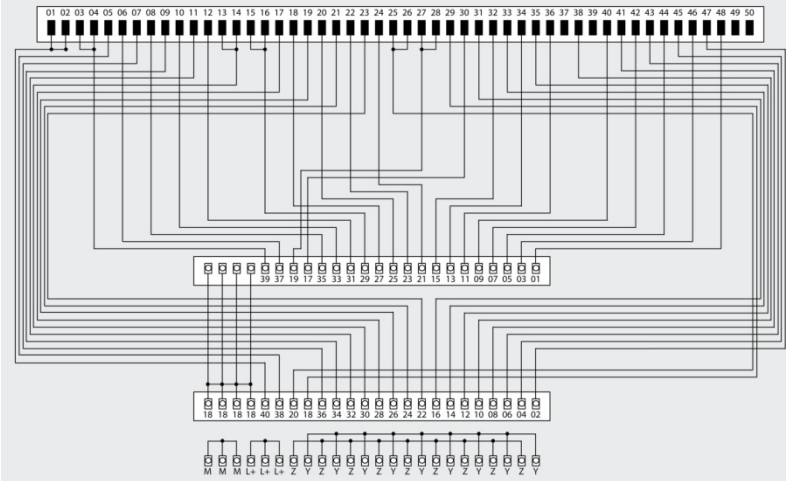
6ES7 924-0BB20-0A...0

TPA



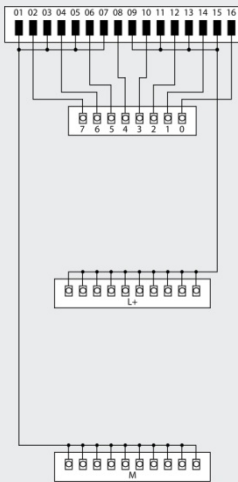
6ES7 924-0CC21-0A...0

TPA



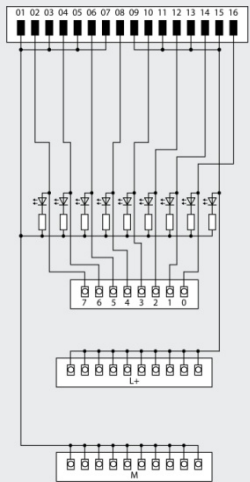
6ES7 924-2CC20-0A...0

TP3



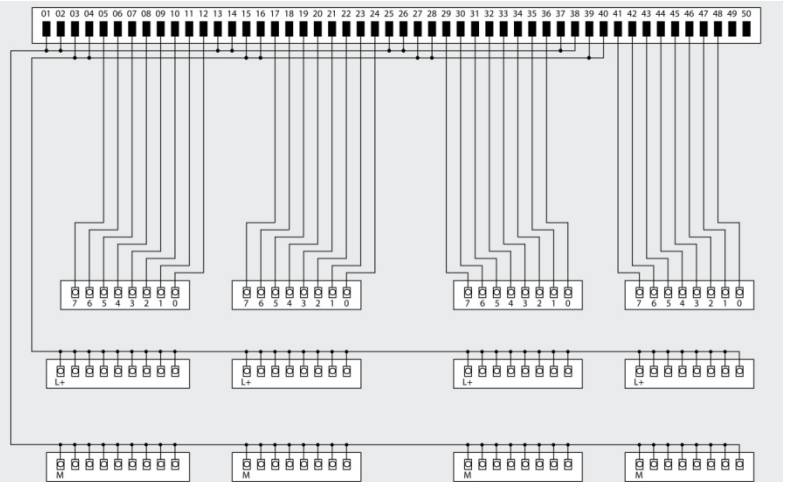
6ES7 924-0CA20-0A...0

TP3



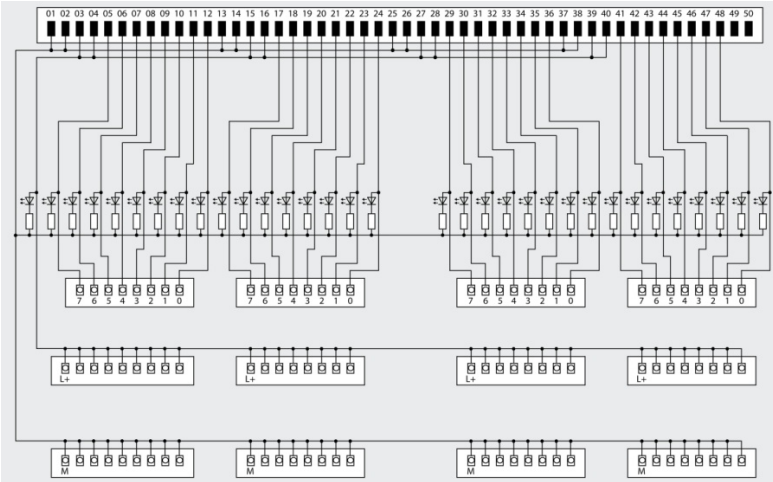
6ES7 924-0CA20-0B...0

TP3



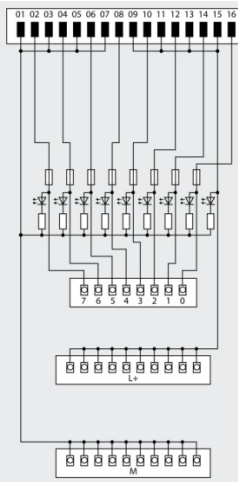
6ES7 924-2CA20-0A...0

TP3



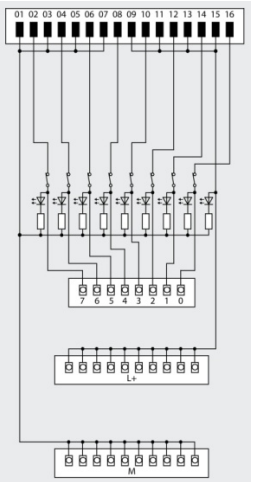
6ES7 924-2CA20-0B...0

TPF



6ES7 924-0CL20-0B...0

TPS



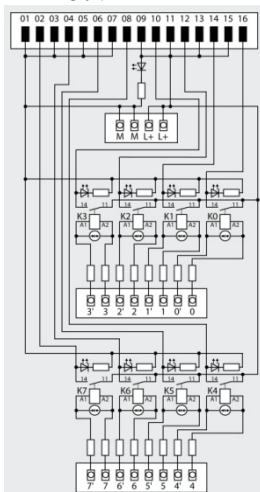
6ES7 924-0CH20-0B...0

Программируемые контроллеры S7-1500

Соединительные устройства

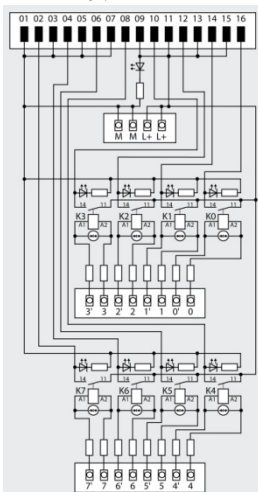
Модульные соединители SIMATIC TOP Connect: терминальные модули

TPRi 230V



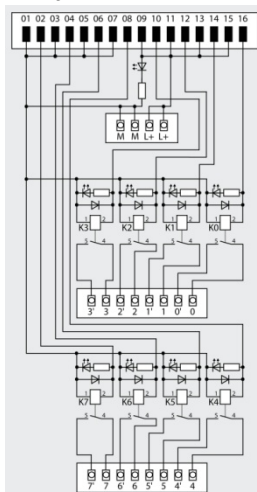
6ES7 924-0BE20-0B...0

TPRi 110V



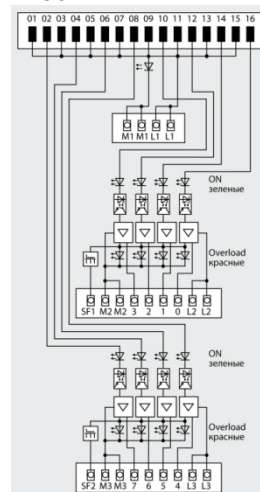
6ES7 924-0BG20-0B...0

TPRo



6ES7 924-0BD20-0B...0

TPOo



6ES7 924-0BF20-0B...0

Данные для заказа

Описание	Заказной номер	Описание	Заказной номер
Терминальный модуль TP1 для модулей ввода-вывода дискретных сигналов, 8-канальный, с разъемом для подключения 16-жильного соединительного кабеля, 1-проводное подключение датчиков или исполнительных устройств <ul style="list-style-type: none"> • через контакты под винт, <ul style="list-style-type: none"> - без встроенных светодиодов - с встроенными светодиодами • через отжимные контакты, <ul style="list-style-type: none"> - без встроенных светодиодов - с встроенными светодиодами 	6ES7 924-0AA20-0AA0 6ES7 924-0AA20-0BA0 6ES7 924-0AA20-0AC0 6ES7 924-0AA20-0BC0	Терминальный модуль TP3 для модулей ввода-вывода дискретных сигналов, 32-канальный, с разъемом для подключения 50-жильного соединительного кабеля, 3-проводное подключение датчиков или исполнительных устройств <ul style="list-style-type: none"> • через контакты под винт, <ul style="list-style-type: none"> - без встроенных светодиодов - с встроенными светодиодами • через отжимные контакты, <ul style="list-style-type: none"> - без встроенных светодиодов - с встроенными светодиодами 	6ES7 924-2CA20-0AA0 6ES7 924-2CA20-0BA0 6ES7 924-2CA20-0AC0 6ES7 924-2CA20-0BC0
Терминальный модуль TP1 для модулей ввода-вывода дискретных сигналов, 32-канальный, с разъемом для подключения 50-жильного соединительного кабеля, 1-проводное подключение датчиков или исполнительных устройств <ul style="list-style-type: none"> • через контакты под винт, <ul style="list-style-type: none"> - без встроенных светодиодов - с встроенными светодиодами • через отжимные контакты, <ul style="list-style-type: none"> - без встроенных светодиодов - с встроенными светодиодами 	6ES7 924-2AA20-0AA0 6ES7 924-2AA20-0BA0 6ES7 924-2AA20-0AC0 6ES7 924-2AA20-0BC0	Терминальный модуль TPА для модулей ввода-вывода аналоговых сигналов, 2-канальный, с разъемом для подключения 16-жильного соединительного кабеля, без встроенных светодиодов, подключение внешних цепей <ul style="list-style-type: none"> • через контакты под винт • через отжимные контакты 	6ES7 924-0CC20-0AA0 6ES7 924-0CC20-0AC0
Терминальный модуль TP2 для модулей вывода дискретными сигналами с токами нагрузки до 2 А на канал, 8-канальный, с разъемом для подключения 16-жильного соединительного кабеля, без встроенных светодиодов, подключение внешних цепей <ul style="list-style-type: none"> • через контакты под винт • через отжимные контакты 	6ES7 924-0BB20-0AA0 6ES7 924-0BB20-0AC0	Терминальный модуль TPА для модулей ввода-вывода аналоговых сигналов, 8-канальный, с разъемом для подключения 50-жильного соединительного кабеля, без встроенных светодиодов, подключение внешних цепей <ul style="list-style-type: none"> • через контакты под винт • через отжимные контакты 	6ES7 924-0CC21-0AA0 6ES7 924-0CC21-0AC0
Терминальный модуль TP3 для модулей ввода-вывода дискретных сигналов, 8-канальный, с разъемом для подключения 16-жильного соединительного кабеля, 3-проводное подключение датчиков или исполнительных устройств <ul style="list-style-type: none"> • через контакты под винт, <ul style="list-style-type: none"> - без встроенных светодиодов - с встроенными светодиодами • через отжимные контакты, <ul style="list-style-type: none"> - без встроенных светодиодов - с встроенными светодиодами 	6ES7 924-0CA20-0AA0 6ES7 924-0CA20-0BA0 6ES7 924-0CA20-0AC0 6ES7 924-0CA20-0BC0	Терминальный модуль TPRi для модулей ввода дискретных сигналов, 8-канальный, с разъемом для подключения 16-жильного соединительного кабеля, с 8 съемных промежуточных реле, подача входных внешних сигналов на обмотки реле, формирование выходных сигналов через контакты реле (сигналов на контроллер), встроенные светодиоды индикации состояний каналов, <ul style="list-style-type: none"> • TPRi 230V: входное напряжение ~230 В, подключение внешних цепей <ul style="list-style-type: none"> - через контакты под винт - через отжимные контакты • TPRi 110V: входное напряжение ~110 В, подключение внешних цепей <ul style="list-style-type: none"> - через контакты под винт - через отжимные контакты 	6ES7 924-0BE20-0BA0 6ES7 924-0BE20-0BC0 6ES7 924-0BG20-0BA0 6ES7 924-0BG20-0BC0

Программируемые контроллеры S7-1500

Соединительные устройства

Модульные соединители SIMATIC TOP Connect: терминальные модули

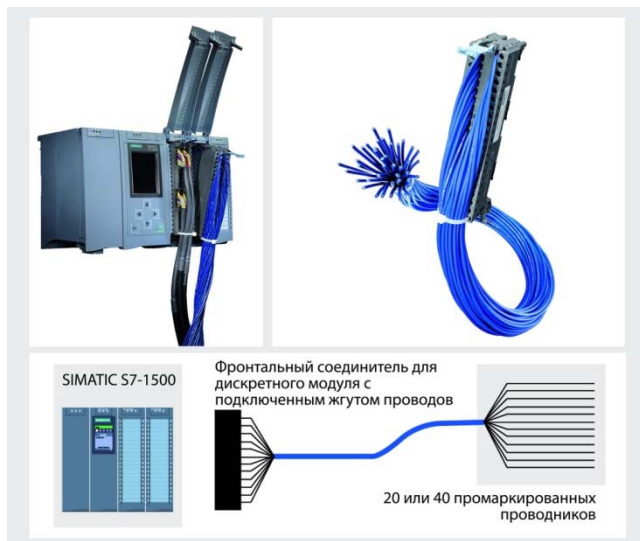
Описание	Заказной номер	Описание	Заказной номер
Терминальный модуль TPRo для модулей вывода дискретных сигналов, 8-канальный, с разъемом для подключения 16-жильного соединительного кабеля, с 8 съёмных промежуточных реле, питание обмоток реле =24 В, выходы в виде замыкающих контактов реле ~230 В/ 3 А, =30 В/ 3 А, встроенные светодиоды индикации состояний каналов, подключение внешних цепей <ul style="list-style-type: none"> • через контакты под винт • через отжимные контакты 	6ES7 924-0BD20-0BA0 6ES7 924-0BD20-0BC0	Маркировочные таблички для маркировки контактов терминальных модулей, размер таблички 20x 7 мм, 340 штук в 20 рамках	3RT1 900-1SB20
Терминальный модуль TPOo для модулей вывода дискретных сигналов, 8-канальный, с разъемом для подключения 16-жильного соединительного кабеля, с 8 заменяемыми оптронами, цепи управления =24 В не менее 5 мА, выходы =24 В/ 4 А, светодиоды индикации состояний и ошибок, два сигнальных контакта, подключение внешних цепей <ul style="list-style-type: none"> • через контакты под винт • через отжимные контакты 	6ES7 924-0BF20-0BA0 6ES7 924-0BF20-0BC0	Экранирующая пластина для терминальных модулей TPA, упаковка из 4 штук <ul style="list-style-type: none"> • для модулей 6ES7 924-0CC20-0A...0 • для модулей 6ES7 924-2CC20-0A...0 	6ES7 928-1AA20-4AA0 6ES7 928-1BA20-4AA0
Съёмные реле упаковка из 4 штук, для терминального модуля <ul style="list-style-type: none"> • TPRi 230VAC • TPRi 110VAC • TPRo 24 VDC • TPRo 60 VDC • TPRo 230 VAC 	6ES7 928-3BA20-4AA0 6ES7 928-3EA20-4AA0 6ES7 928-3AA20-4AA0 6ES7 928-3DA20-4AA0 6ES7 928-3CA20-4AA0	Зажим заземления для заземления экранов соединительных кабелей, упаковка из 2 штук, <ul style="list-style-type: none"> • для 2 кабелей диаметром 2 ...6 мм • для 1 кабеля диаметром 3 ...8 мм • для 1 кабеля диаметром 4 ...13 мм 	6ES7 390-5AB00-0AA0 6ES7 390-5BA00-0AA0 6ES7 390-5CA00-0AA0
		Предохранители 0.6 А, 10 штук	6ES7 928-6AA20-0AA0
		Крышка корпуса терминального модуля, запасная часть, 4 штуки, для терминальных модулей <ul style="list-style-type: none"> • TP1 (0AA20) • TP2, TP3 (0CA20) и TPA (0CC21) • TP3 (2CA20) • TP1 (2AA20), TPS и TPRo • TPA (2CC20), TPF, TPRi и TPOo 	6ES7 928-5AA20-4AA0 6ES7 928-5BA20-4AA0 6ES7 928-5CA20-4AA0 6ES7 928-5DA20-4AA0 6ES7 928-5EA20-4AA0

Программируемые контроллеры S7-1500

Соединительные устройства

Гибкие соединители

Обзор



Гибкие соединители предназначены для непосредственного соединения модулей ввода-вывода программируемого кон-

троллера S7-1500/ станции ET 200MP с различными элементами шкафа управления. Каждый гибкий соединитель состоит из стандартного фронтального соединителя с подключенными к нему проводниками, объединенными в жгут. Свободные концы проводников жгута промаркированы в соответствии с номерами контактов на фронтальном соединителе, к которым они подключены.

Гибкие соединители имеют модификации со жгутами из 20 или 40 проводников сечением 0.5 мм^2 длиной от 2.5 до 10 м. В жгутах находят применение проводники с различными типами изоляции, отвечающие требованиям различных стандартов.

Особенности применения гибких соединителей:

- Упрощение монтажа за счет подключения к модулям контроллера заранее заготовленных фронтальных соединителей с подключенными к ним жгутами проводов.
- Простота подключения: все проводники жгута промаркированы в соответствии с номерами контактов, к которым они подключены на фронтальном соединителе.
- Повышение наглядности монтажа благодаря прокладке жгутов, а не отдельных проводников.

Технические данные

Гибкий соединитель	С жгутом из 20 проводников	С жгутом из 40 проводников
Установка		
Рабочее напряжение	На 16-канальные модули ввода-вывода дискретных сигналов	На 32-канальные модули ввода-вывода дискретных сигналов
Длительно допустимый ток одного проводника жгута	=24 В	=24 В
Диапазон рабочих температур	1.5 А	1.5 А
Фронтальный соединитель	0...60 °С	0...60 °С
Тип проводников жгута	С контактами под винт	С контактами под винт
Количество проводников жгута	H05V-K с поливинилхлоридной изоляцией, H05Z-K с изоляцией с малым выделением вредных газов при воздействии огня или сертифицированных UL/CSA	40
Поперечное сечение жил проводников	20	0.5 мм ² , медь
Наружный диаметр жгута	0.5 мм ² , медь	17 мм
Подключение проводников	15 мм	К контактам 1 ... 40 фронтального соединителя
Цвет изоляции проводников	К контактам 1 ... 20 фронтального соединителя	К контактам 1 ... 40 фронтального соединителя
	Голубой, RAL 5010	Голубой, RAL 5010

Программируемые контроллеры S7-1500

Соединительные устройства

Гибкие соединители

Данные для заказа

Описание	Заказной номер	Описание	Заказной номер
Гибкий соединитель для 16-канальных модулей ввода-вывода дискретных сигналов, 40-полюсный фронтальный соединитель S7-1500 с контактами под винт, жгут из 20 проводников		Гибкий соединитель для 32-канальных модулей ввода-вывода дискретных сигналов, 40-полюсный фронтальный соединитель S7-1500 с контактами под винт, жгут из 40 проводников	
<ul style="list-style-type: none"> • H05V-K сечением 0.5 мм², длина жгута <ul style="list-style-type: none"> - 2.5 м - 3.2 м - 5.0 м - 6.5 м - 8.0 м - 10.0 м • H05Z-K сечением 0.5 мм², изоляция с малым выделением вредных газов при воздействии огня, длина жгута <ul style="list-style-type: none"> - 2.5 м - 3.2 м - 5.0 м - 6.5 м - 8.0 м • сертифицированных по UL/CSA, длина жгута <ul style="list-style-type: none"> - 3.2 м - 5.0 м - 6.5 м 	6ES7 922-5BC50-0AB0 6ES7 922-5BD20-0AB0 6ES7 922-5BF00-0AB0 6ES7 922-5BG50-0AB0 6ES7 922-5BJ00-0AB0 6ES7 922-5CB00-0AB0 6ES7 922-5BC50-0HB0 6ES7 922-5BD20-0HB0 6ES7 922-5BF00-0HB0 6ES7 922-5BG50-0HB0 6ES7 922-5BJ00-0HB0 6ES7 922-5BD20-0UB0 6ES7 922-5BF00-0UB0 6ES7 922-5BG50-0UB0	<ul style="list-style-type: none"> • H05V-K сечением 0.5 мм², длина жгута <ul style="list-style-type: none"> - 2.5 м - 3.2 м - 5.0 м - 6.5 м - 8.0 м - 10.0 м • H05Z-K сечением 0.5 мм², изоляция с малым выделением вредных газов при воздействии огня, длина жгута <ul style="list-style-type: none"> - 2.5 м - 3.2 м - 5.0 м - 6.5 м - 8.0 м • сертифицированных по UL/CSA, длина жгута <ul style="list-style-type: none"> - 3.2 м - 5.0 м - 6.5 м 	6ES7 922-5BC50-0AC0 6ES7 922-5BD20-0AC0 6ES7 922-5BF00-0AC0 6ES7 922-5BG50-0AC0 6ES7 922-5BJ00-0AC0 6ES7 922-5CB00-0AC0 6ES7 922-5BC50-0HC0 6ES7 922-5BD20-0HC0 6ES7 922-5BF00-0HC0 6ES7 922-5BG50-0HC0 6ES7 922-5BJ00-0HC0 6ES7 922-5BD20-0UC0 6ES7 922-5BF00-0UC0 6ES7 922-5BG50-0UC0

Программируемые контроллеры S7-1500

Блоки питания

Общие сведения

Обзор



В программируемых контроллерах S7-1500 и станциях ET 200MP может использоваться два типа блоков питания:

- Блоки питания нагрузки РМ 1507 с входным напряжением $\approx 120/230$ В и выходным напряжением ≈ 24 В. Находят применение для формирования внешних цепей питания центральных процессоров, коммуникационных, сигнальных и технологических модулей. Выпускаются в модификациях:
 - РМ 1507 с выходной мощностью 70 Вт и
 - РМ 1507 с выходной мощностью 190 Вт.
- Системные блоки питания PS 1505 и PS 1507 с входным напряжением постоянного или переменного тока. Находят применение для питания внутренней электроники модулей через внутреннюю шину кон-

троллера S7-1500/ станции ET 200MP.

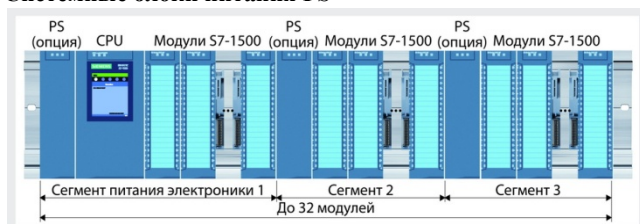
Выпускаются в модификациях:

- PS 1505 с входным напряжением ≈ 24 В и выходной мощностью 25 Вт;
- PS 1505 с входным напряжением ≈ 24 В/ ≈ 48 В/ ≈ 60 В и выходной мощностью 60 Вт.
- PS 1507 с входным напряжением $\approx 120/230$ В и выходной мощностью 60 Вт.

Применение всех перечисленных блоков питания не является обязательным. Оно зависит от состава используемой аппаратуры программируемого контроллера S7-1500/ станции ET 200MP.

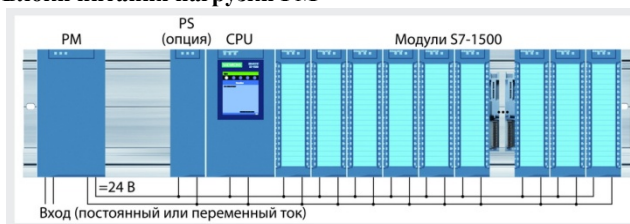
Особенности

Системные блоки питания PS



- Питание электроники модулей через внутреннюю шину контроллера S7-1500/ станции ET 200MP.
- До трех блоков питания на контроллер S7-1500/ станцию ET 200MP, если в этом есть необходимость.
- Наличие интерфейса подключения к внутренней шине.
- Поддержка диагностических функций.

Блоки питания нагрузки РМ



- Формирование напряжения ≈ 24 В для питания внешних цепей контроллера S7-1500/ станции ET 200MP.
- Отсутствие интерфейса подключения к внутренней шине контроллера S7-1500/ станции ET 200MP.
- Без поддержки диагностических функций.

Программируемые контроллеры S7-1500

Блоки питания

Системные блоки питания PS 1505 и PS 1507

Обзор

Системные блоки питания для программируемого контроллера S7-1500 и станций ET 200MP.

- Преобразование входного напряжения постоянного или постоянного и переменного тока в рабочие напряжения, необходимые для питания электроники модулей через внутреннюю шину контроллера S7-1500 или станции ET 200MP.
- Два типоразмера с выходной мощностью 25 или 60 Вт.
- Наличие модификаций:
 - с входным напряжением ≈ 24 В и выходной мощностью 25 Вт;
 - с входным напряжением ≈ 24 В/ ≈ 48 В/ ≈ 60 В и выходной мощностью 60 Вт и
 - с входным напряжением $\approx 120/230$ В и выходной мощностью 60 Вт.
- Установка до трех системных блоков питания в один контроллер S7-1500/ станцию ET 200MP.



- Настройка параметров с помощью инструментальных средств пакета STEP 7 Professional от V12 и выше (TIA Portal).

Назначение

Системные блоки питания (PS) предназначены для питания электроники модулей через внутреннюю шину контроллера S7-1500/ станции ET 200MP. Системные блоки питания находят применение в тех случаях:

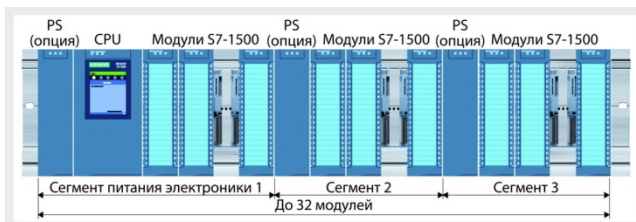
- Когда мощности встроенного блока питания центрального процессора/ интерфейсного модуля оказывается недоста-

точно для питания электроники всех модулей контроллера S7-1500/ станции ET 200MP.

- Когда питание центрального процессора должно осуществляться от однофазной сети переменного тока.
- Когда питание электроники модулей контроллера/ станции должно выполняться от нескольких сегментов питания.

Особенности применения

Каждый центральный процессор S7-1500 и интерфейсный модуль станции ET 200MP оснащен встроенным системным блоком питания. В зависимости от типа модуля мощность этого блока питания может составлять 10, 12 или 14 Вт. Если этой мощности не хватает для питания электроники модулей контроллера S7-1500/ станции ET 200SP или требуется использование отдельных сегментов питания, то появляется необходимость в установке системных блоков питания PS 1505 или PS 1507.



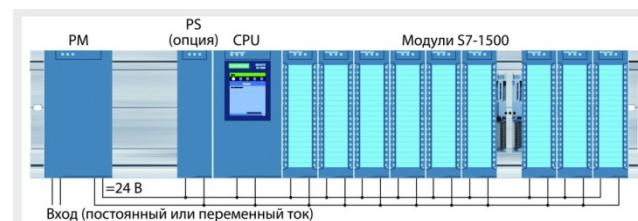
В одном программируемом контроллере S7-1500/ станции ET 200MP может использоваться до трех системных блоков питания. Один из них может устанавливаться в слот 0 слева от центрального процессора/ интерфейсного модуля. До двух системных блоков питания допускается размещать в слотах, расположенных справа от центрального процессора/ интерфейсного модуля. Каждый из этих блоков питания начинает свой сегмент питания электроники следующих за ним модулей.

Мощность системных блоков питания должна превышать мощность, потребляемую электроникой модулей соответствующего сегмента питания. STEP 7 Professional от V12 (TIA Portal) содержит специальные инструментальные средства оценки баланса мощностей, что позволяет избежать ошибок по выбору системных блоков питания еще на этапе конфигурирования контроллера S7-1500/ станции ET 200MP.

Module	Slot	Supply/consumption
PS 60W 2448/60V DC_1	0	60.00W
PLC_1	1	12.00W
DI 32x24VDC HF_1	2	-1.10W
DQ 32x24VDC 0.5A ST_1	3	-1.10W
CP 1543-1_1	4	-4.05W
CM 1542-5_1	5	-3.00W
Summary		62.75W

При установке системного блока питания в слот 0 может использоваться несколько вариантов подключения внешнего напряжения питания:

- Подключение цепи питания к системному блоку питания и центральному процессору/ интерфейсному модулю.
- Подключение цепи питания только к системному блоку питания.

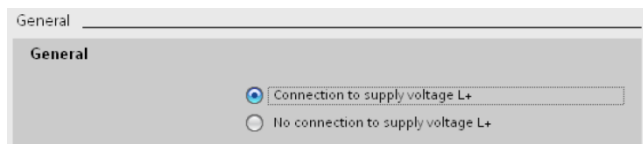


В первом случае входное напряжение системного блока питания должно составлять ≈ 24 В. Системный блок питания работает параллельно с встроенным блоком питания центрального процессора/ интерфейсного модуля. Мощности этих блоков питания суммируются, возрастает допустимое количество модулей контроллера S7-1500/ станции ET 200MP.

Программируемые контроллеры S7-1500

Блоки питания

Системные блоки питания PS 1505 и PS 1507

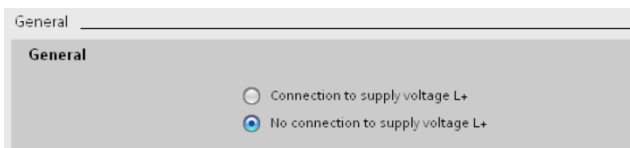


В такой конфигурации в основных свойствах центрального процессора/ интерфейсного модуля должен быть выбран вариант настройки "Connection to supply voltage L+".



Второй вариант подключения цепи питания находит приме-

нение в тех случаях, когда уровень входного напряжения отличается от ≈ 24 В. Питание электроники всех модулей, включая центральный процессор или интерфейсный модуль, осуществляется только от системного блока питания.



В этом случае в основных свойствах центрального процессора/ интерфейсного модуля должен быть выбран вариант настройки "No connection to supply voltage L+".

Конструкция

Системные блоки питания монтируются на профильную шину S7-1500 и фиксируются в рабочих положениях встроенными в их корпуса винтами. Подключение к внутренней шине выполняется через включенный в комплект поставки U-образный шинный соединитель.

Каждый блок питания оснащен:

- Светодиодами индикации нормальной работы модуля RUN, наличия ошибок в его работе ERROR и запроса на обслуживание MAINT.
- Выключателем питания.
- Съёмным 3-полюсным соединителем для подключения входной цепи питания.

Функции

Основные свойства блоков питания:

- Наличие модификаций с различными уровнями входного напряжения постоянного или переменного тока.
- Наличие двух типоразмеров блоков питания с выходной мощностью 25 или 60 Вт.
- Буферирование провалов или кратковременного исчезновения входного напряжения.
- Гальваническое разделение между цепями входного напряжения и внутренней шиной контроллера/ станции.

Все системные блоки питания обеспечивают поддержку:

- Операций обновления встроенного программного обеспечения.
- Функций идентификации и обслуживания I&M0 ... I&M3.
- Технологии CiR (Configuration in RUN).
- Диагностических сообщений.
- Формирования аварийных сигналов.

Системные блоки питания исполнения SIMATIC

Системный блок питания SIMATIC	6ES7 505-0KA00-0AB0 PS 1505 24VDC 25W	6ES7 505-0RA00-0AB0 PS 1505 24/48/60VDC 60W	6ES7 507-0RA00-0AB0 PS 1507 AC/DC 120/230V 60W
Общие сведения			
Версия аппаратуры	E01	E01	E01
Версия встроенного программного обеспечения	V1.0.0	V1.0.0	V1.0.0
Поддержка функций идентификации и обслуживания	Есть, I&M0 ... I&M3	Есть, I&M0 ... I&M3	Есть, I&M0 ... I&M3
Проектирование:			
• для S7-1500	STEP 7 Professional от V12	STEP 7 Professional от V12	STEP 7 Professional от V12
• для ET 200MP	STEP 7 Professional от V12/ STEP 7 от V5.5 SP3	STEP 7 Professional от V12/ STEP 7 от V5.5 SP3	STEP 7 Professional от V12/ STEP 7 от V5.5 SP3
Параллельная работа			
Включение на параллельную работу:			
• для построения резервированных схем питания внутренней шины	Есть	Есть	Есть
• для увеличения выходной мощности	Есть	Есть	Есть
Входная цепь питания			
Входное напряжение постоянного тока:			
• номинальное значение	=24 В, SELV	=24/ 48/ 60 В	=120/ 230 В

Программируемые контроллеры S7-1500

Блоки питания

Системные блоки питания PS 1505 и PS 1507

Системный блок питания SIMATIC	6ES7 505-0KA00-0AB0 PS 1505 24VDC 25W	6ES7 505-0RA00-0AB0 PS 1505 24/48/60VDC 60W	6ES7 507-0RA00-0AB0 PS 1507 AC/DC 120/230V 60W
<ul style="list-style-type: none"> допустимый диапазон отклонений: <ul style="list-style-type: none"> - статический - динамический Входное напряжение переменного тока: <ul style="list-style-type: none"> • номинальное значение • допустимый диапазон отклонений Частота переменного тока: <ul style="list-style-type: none"> • номинальное значение • допустимый диапазон отклонений Защита от неправильной полярности входного напряжения Защита от короткого замыкания Допустимый перерыв в питании Входной ток: <ul style="list-style-type: none"> • при входном напряжении =24 В • при входном напряжении =48 В • при входном напряжении =60 В • при входном напряжении =120 В • при входном напряжении =230 В • при входном напряжении ~120 В • при входном напряжении ~230 В 	=19.2 ... 28.8 В =18.5 ... 30.2 В - - - - Есть Есть 20 мс 1.3 А - - - - - - -	=19.2 ... 72 В =18.5 ... 75.5 В - - - - Есть Есть 20 мс 3.0 А 1.5 А 1.2 А - - - - -	=88 ... 300 В =88 ... 300 В ~120/ 230 В ~85 ... 264 В 50 Гц 47 ... 63 Гц Нет Есть 20 мс - - - 0.6 А 0.3 А 0.6 А 0.34 А
Цепь питания нагрузки			
Защита от короткого замыкания	Есть	Есть	Есть
Выходная мощность	25 Вт	60 Вт	60 Вт
Рассеиваемая мощность в номинальных режимах работы	6.2 Вт	12 Вт	12 Вт
Состояния, прерывания, диагностика			
Диагностические светодиоды индикации: <ul style="list-style-type: none"> • нормального режима работы • наличия ошибок в работе модуля • запроса обслуживания 	Зеленый светодиод RUN Красный светодиод ERROR Светодиод MAINT	Зеленый светодиод RUN Красный светодиод ERROR Светодиод MAINT	Зеленый светодиод RUN Красный светодиод ERROR Светодиод MAINT
Гальваническое разделение цепей			
Гальваническое разделение первичных/вторичных цепей	Есть	Есть	Есть
Допустимая разность потенциалов между различными цепями	=75 В/ ~60 В (базовая изоляция)	~230 В (усиленная изоляция)	-
Испытательное напряжение изоляции	=707 В	=2500 В в течение 2 с	=2500 В в течение 2 с
Электромагнитная совместимость			
Устойчивость к воздействию наносекундных импульсов большой энергии на линии питания по IEC 61000-4-5	±1 кВ для симметричных волн, ±2 кВ для асимметричных волн, без использования внешних защит	±1 кВ для симметричных волн, ±2 кВ для асимметричных волн, без использования внешних защит	±1 кВ для симметричных волн, ±2 кВ для асимметричных волн, без использования внешних защит
Конструкция			
Степень защиты корпуса по EN 60529	IP20	IP20	IP20
Класс защиты	3	1	1
Габариты (Ш x В x Г) в мм	35x 147x 129	70x 147x 129	70x 147x 129
Масса, приблизительно	350 г	600 г	600 г

Системные блоки питания исполнения SIPLUS

Системный блок питания SIPLUS	6AG1 505-0KA00-7AB0 PS 1505 24VDC 25W	6AG1 505-0RA00-7AB0 PS 1505 24/48/60VDC 60W	6AG1 507-0RA00-7AB0 PS 1507 AC/DC 120/230V 60W
Заказной номер базового модуля	6ES7 505-0KA00-0AB0	6ES7 505-0RA00-0AB0	6ES7 507-0RA00-0AB0
Технические данные	Соответствуют техническим данным базового модуля за исключением допустимых условий эксплуатации		
Диапазон рабочих температур	-25 ... +70 °С	-40 ... +70 °С	-40 ... +70 °С
Прочие условия	См. Секцию "Общие технические данные" во введении к данной главе каталога		
Соответствие требованиям стандарта EN 50155, предъявляемым к электронным установкам железнодорожного транспорта	Нет	Нет	Нет

Программируемые контроллеры S7-1500

Блоки питания

Системные блоки питания PS 1505 и PS 1507

Данные для заказа

Описание	Заказной номер	Описание	Заказной номер
<p>Системный блок питания SIMATIC S7-1500 для стандартных промышленных условий эксплуатации, диапазон рабочих температур от 0 до +60 °С; в комплекте с U-образным шинным соединителем и штекером подключения цепи питания; для питания электроники модулей через внутреннюю шину S7-1500/ ET 200MP</p> <ul style="list-style-type: none"> PS 1505 24VDC 25W: входное напряжение =24 В, номинальная выходная мощность 25 Вт PS 1505 24/48/60VDC 60W: входное напряжение =24/ 48/ 60 В, номинальная выходная мощность 60 Вт PS 1507 AC/DC 120/230V 60W: входное напряжение =120/ 230 В или ~120/ 230 В, номинальная выходная мощность 60 Вт 	<p>6ES7 505-0KA00-0AB0</p> <p>6ES7 505-0RA00-0AB0</p> <p>6ES7 507-0RA00-0AB0</p>	<p>Профильные шины S7-1500</p> <ul style="list-style-type: none"> фиксированной длины, с монтажными отверстиями и элементами заземления, длиной <ul style="list-style-type: none"> - 160 мм - 245 мм - 482 мм - 530 мм - 830 мм длиной 2000 мм, без монтажных отверстий, для резки по нужной длине, элементы заземления заказываются отдельно <p>Элементы заземления для профильных шин S7-1500 длиной 2000 мм, 20 штук</p> <p>Съемный соединитель 3-полосный, для подключения входной цепи питания для блоков питания PM 150x/ PS 150x, 10 штук, запасная часть (входит в комплект поставки блоков питания)</p>	<p>6ES7 590-1AB60-0AA0</p> <p>6ES7 590-1AC40-0AA0</p> <p>6ES7 590-1AE80-0AA0</p> <p>6ES7 590-1AF30-0AA0</p> <p>6ES7 590-1AJ30-0AA0</p> <p>6ES7 590-1BC00-0AA0</p> <p>6ES7 590-5AA00-0AA0</p> <p>6ES7 590-8AA00-0AA0</p>
<p>Системный блок питания SIPLUS S7-1500 для тяжелых промышленных условий эксплуатации; в комплекте с U-образным шинным соединителем и штекером подключения цепи питания; для питания электроники модулей через внутреннюю шину S7-1500/ ET 200MP</p> <ul style="list-style-type: none"> PS 1505 24VDC 25W: диапазон рабочих температур от -25 до +70 °С; входное напряжение =24 В, номинальная выходная мощность 25 Вт диапазон рабочих температур от -40 до +70 °С <ul style="list-style-type: none"> PS 1505 24/48/60VDC 60W: входное напряжение =24/ 48/ 60 В, номинальная выходная мощность 60 Вт PS 1507 AC/DC 120/230V 60W: входное напряжение =120/ 230 В или ~120/ 230 В, номинальная выходная мощность 60 Вт 	<p>6AG1 505-0KA00-7AB0</p> <p>6AG1 505-0RA00-7AB0</p> <p>6AG1 507-0RA00-7AB0</p>		

Программируемые контроллеры S7-1500

Блоки питания

Блоки питания нагрузки PM 1507

Обзор

- Блоки питания нагрузки (PM) для программируемого контроллера S7-1500 и станций ET 200MP.
- Преобразование входного напряжения 120/230 В переменного тока в выходное напряжение ≈ 24 В.
- Формирование внешних цепей питания центральных процессоров, интерфейсных, сигнальных и технологических модулей, а также системных блоков питания (PS) программируемых контроллеров S7-1500 и станций ET 200MP.
- Отсутствие интерфейса для подключения к внутренней шине S7-1500/ ET 200 MP.
- Два типоразмера с выходной мощностью 70 или 190 Вт.
- Без поддержки диагностических функций.



Назначение

Блоки питания нагрузки (PM) предназначены для формирования выходного напряжения ≈ 24 В, которое может быть использовано:

- для питания центральных процессоров программируемого контроллера S7-1500;

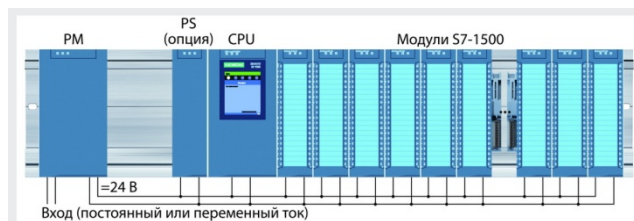
- для питания интерфейсного модуля станции ET 200MP;
- для питания системных блоков питания (PS) контроллеров S7-1500 и станций ET 200MP;
- для питания внешних цепей сигнальных и технологических модулей контроллеров S7-1500 и станций ET 200MP.

Конструкция

Блоки питания нагрузки выпускаются в пластиковых корпусах формата модулей S7-1500, монтируются на профильную шину S7-1500 и фиксируются в рабочих положениях встроенными в их корпуса винтами. К внутренней шине контроллера S7-1500/ станций ET 200MP они не подключаются.

Каждый блок питания оснащен:

- Светодиодами индикации нормальной работы модуля RUN, наличия ошибок в его работе ERROR и запроса на обслуживание MAINT.
- Выключателем питания.
- Съёмным 3-полюсным соединителем для подключения входной цепи питания.



- Съёмным 4-полюсным терминальным блоком с контактами под винт для подключения цепи питания нагрузки.

Технические данные

Блок питания нагрузки	6EP1 332-4BA00 PM 1507 70W	6EP1 333-4BA00 PM 1507 190W
Общие сведения		
Версия аппаратуры	1	1
Версия встроенного программного обеспечения	Нет	Нет
Поддержка функций идентификации и обслуживания	Нет	Нет
Проектирование:		
• для S7-1500	Нет	Нет
• для ET 200MP	Нет	Нет
Входная цепь питания		
Входное напряжение:		
• номинальное значение	$\sim 120/230$ В, автоматическое переключение	$\sim 120/230$ В, автоматическое переключение
• допустимый диапазон отклонений	$\sim 85 \dots 132$ В/ $\sim 170 \dots 264$ В	$\sim 85 \dots 132$ В/ $\sim 170 \dots 264$ В
Допустимые перенапряжения	2.3x Uвх.ном в течение 1.3 мс	2.3x Uвх.ном в течение 1.3 мс
Входной ток:		
• при входном напряжении ~ 120 В	1.4 А	3.7 А
• допустимый диапазон отклонений	0.8 А	1.7 А
I^2t , не более	1.3 А ² с	12 А ² с
Ограничение импульсного тока включения при температуре 25 °С на уровне, не более	23 А	62 А
Длительность импульсного тока включения при температуре 25 °С, не более	3 мс	3 мс
Встроенный предохранитель в цепи питания	T 3.15 А/ 250 В, недоступен	T 6.3 А/ 250 В, недоступен

Программируемые контроллеры S7-1500

Блоки питания

Блоки питания нагрузки PM 1507

Блок питания нагрузки	6EP1 332-4BA00 PM 1507 70W	6EP1 333-4BA00 PM 1507 190W
Частота переменного тока: • номинальное значение • допустимый диапазон отклонений Допустимый перерыв в питании Рекомендуемая защита в цепи питания	50/ 60 Гц 45 ... 65 Гц 20 мс при ~93/ 187 В Миниатюрный автоматический выключатель от 10 А с характеристикой отключения В или от 6 А с характеристикой отключения С	50/ 60 Гц 45 ... 65 Гц 20 мс при ~93/ 187 В Миниатюрный автоматический выключатель от 16 А с характеристикой отключения В или от 10 А с характеристикой отключения С
Цепь питания нагрузки		
Номинальное выходное напряжение: • допустимый диапазон отклонений в статических режимах Статическая компенсация, приблизительно: • колебаний входного напряжения • колебаний нагрузки Остаточные пульсации выходного напряжения, не более Импульсные выбросы выходного напряжения в диапазоне частот 20 МГц, не более Настраиваемый уровень выходного напряжения Реакция на отключение/ включение питания Задержка включения, не более Время нарастания выходного напряжения, типовое значение Номинальный выходной ток Допустимый диапазон изменения тока нагрузки Кратковременный ток перегрузки при коротком замыкании во время включения, типовое значение: • длительность протекания тока перегрузки Кратковременный ток перегрузки при коротком замыкании во время работы, типовое значение: • длительность протекания тока перегрузки Выходная мощность, типовое значение Параллельное включение до двух блоков питания на параллельную работу для увеличения выходной мощности	=24 В ±1 % 0.1 % 0.1 % 50 мВ 150 мВ Нет Без перерегулирования выходного напряжения (программный пуск) 1.5 с 10 мс 3 А 0 ... 3 А 12 А 70 мс 12 А 70 мс 72 Вт Есть, одновременное включение двух блоков питания, нагрузка на один блок питания не более 75 % от номинального выходного тока	=24 В 0.1 % 0.1 % 50 мВ 150 мВ Нет Без перерегулирования выходного напряжения (программный пуск) 1.5 с 10 мс 8 А 0 ... 8 А 35 А 70 мс 35 А 70 мс 194 Вт Есть, одновременное включение двух блоков питания, нагрузка на один блок питания не более 75 % от номинального выходного тока
Эффективность		
КПД при $U_{\text{вых.ном}}$ и $I_{\text{вых.ном}}$, приблизительно Потери мощности при $U_{\text{вых.ном}}$ и $I_{\text{вых.ном}}$, приблизительно	87 % 10.6 Вт	90 % 19.6 Вт
Стабилизация выходного напряжения		
Динамическая компенсация: • изменений входного напряжения в диапазоне ±15 % от номинального значения • изменений нагрузки в диапазоне 50/ 100/ 50 % от номинального выходного тока • изменений нагрузки в диапазоне 10/ 90/ 10 % от номинального выходного тока Время установки выходного напряжения при изменении нагрузки: • от 10 до 90 %, типовое значение • от 90 до 10 %, типовое значение Время установки выходного напряжения, не более	0.1 % $U_{\text{вых.ном}} \pm 1 \%$ $U_{\text{вых.ном}} \pm 3 \%$ 5 мс 5 мс 5 мс	0.1 % $U_{\text{вых.ном}} \pm 2 \%$ $U_{\text{вых.ном}} \pm 3 \%$ 5 мс 5 мс 5 мс
Состояния, прерывания, диагностика		
Диагностические светодиоды индикации: • нормального режима работы • наличия ошибок в работе модуля • запроса обслуживания	Зеленый светодиод RUN Красный светодиод ERROR Светодиод MAINT	Зеленый светодиод RUN Красный светодиод ERROR Светодиод MAINT

Программируемые контроллеры S7-1500

Блоки питания

Блоки питания нагрузки PM 1507

Блок питания нагрузки	6EP1 332-4BA00 PM 1507 70W	6EP1 333-4BA00 PM 1507 190W
Защита и мониторинг		
Защита выхода от перенапряжений Ограничение тока нагрузки: • допустимый диапазон • типовое значение Защита от коротких замыканий	Ограничение на уровне не более 28.8 В 3.15 ... 3.6 А 3.4 А Есть, электронная, с автоматическим отключением и рестартом	Ограничение на уровне не более 28.8 В 8.4 ... 9.6 А 9.0 А Есть, электронная, с автоматическим отключением и рестартом
Безопасность		
Гальваническое разделение первичных/вторичных цепей Разделение потенциалов Класс защиты Ток утечки: • максимальное значение • типовое значение Марка CE Одобрение UL/cUL (CSA) Взрывозащита Одобрение CB Степень защиты корпуса по EN 60529	Есть Безопасно низкий уровень выходного напряжения по EN 60950-1, EN 50178 и EN 61131-2 I с защитным проводником 3.5 мА 0.4 мА Есть В подготовке В подготовке Есть IP20	Есть Безопасно низкий уровень выходного напряжения по EN 60950-1, EN 50178 и EN 61131-2 I с защитным проводником 3.5 мА 1.3 мА Есть В подготовке В подготовке Есть IP20
Электромагнитная совместимость		
Генерируемые помехи Ограничение гармоник в линии питания Стойкость к воздействию помех	EN 55022, класс B EN 61000-3-2 EN 61000-6-2	EN 55022, класс B EN 61000-3-2 EN 61000-6-2
Условия эксплуатации, хранения и транспортировки		
Диапазон температур: • во время работы • во время хранения и транспортировки Класс влажности по EN 60721	0 ... 60 °С при естественном охлаждении -40 ... 85 °С Климатический класс 3К3, без появления конденсата	0 ... 60 °С при естественном охлаждении -40 ... 85 °С Климатический класс 3К3, без появления конденсата
Конструктивные особенности		
Технология подключения внешних цепей Подключение цепи питания Цель подключения нагрузки Габариты (Ш x В x Г) в мм Масса, приблизительно Монтажная ширина Монтажная высота Монтаж: • настенный • на стандартную 35 мм профильную шину DIN • на профильную шину S7-300 • на профильную шину S7-1500	Через контакты под винт L, N, PE: по одному контакту под винт для подключения проводников сечением 0.5 ... 2.5 мм ² L+, M: по два контакта под винт для подключения проводников сечением 0.5 ... 2.5 мм ² 50x 147x 129 452 г 50 мм 205 мм Нет Нет Нет Есть	Через контакты под винт L, N, PE: по одному контакту под винт для подключения проводников сечением 0.5 ... 2.5 мм ² L+, M: по два контакта под винт для подключения проводников сечением 0.5 ... 2.5 мм ² 75x 147x 129 736 г 75 мм 205 мм Нет Нет Нет Есть

Блоки питания нагрузки исполнения SIPLUS

Блок питания нагрузки SIPLUS	6AG1 332-4BA00-7AA0 PM 1507 70W	6AG1 333-4BA00-7AA0 PM 1507 190W
Заказной номер базового модуля Технические данные Диапазон рабочих температур Прочие условия Соответствие требованиям стандарта EN 50155, предъявляемым к электронным устройствам железнодорожного транспорта	6EP1 332-4BA00 Соответствуют техническим данным базового модуля за исключением допустимых условий эксплуатации -40 ... +70 °С См. Секцию "Общие технические данные" во введении к данной главе каталога Нет	6EP1 333-4BA00 Соответствуют техническим данным базового модуля за исключением допустимых условий эксплуатации -40 ... +70 °С См. Секцию "Общие технические данные" во введении к данной главе каталога Нет

Программируемые контроллеры S7-1500

Блоки питания

Блоки питания нагрузки PM 1507

Данные для заказа

Описание	Заказной номер	Описание	Заказной номер
Блоки питания нагрузки PM 1507 для стандартных промышленных условий эксплуатации, диапазон рабочих температур от 0 до +60 °С; без интерфейса подключения к внутренней шине контроллера, для питания внешних цепей модулей контроллера, в комплекте со штекером подключения внешнего питания, входное напряжение ~120/ 230 В, выходное напряжение =24 В <ul style="list-style-type: none"> PM 1507 70W номинальный выходной ток 3 А, номинальная выходная мощность 70 Вт PM 1507 190W номинальный выходной ток 8 А, номинальная выходная мощность 190 Вт 	6EP1 332-4BA00 6EP1 333-4BA00	Профильные шины S7-1500 <ul style="list-style-type: none"> фиксированной длины, с монтажными отверстиями и элементами заземления, длиной <ul style="list-style-type: none"> 160 мм 245 мм 482 мм 530 мм 830 мм длиной 2000 мм, без монтажных отверстий, для резки по нужной длине, элементы заземления заказываются отдельно 	6ES7 590-1AB60-0AA0 6ES7 590-1AC40-0AA0 6ES7 590-1AE80-0AA0 6ES7 590-1AF30-0AA0 6ES7 590-1AJ30-0AA0 6ES7 590-1BC00-0AA0
Блоки питания нагрузки SPLUS PM 1507 для тяжелых промышленных условий эксплуатации, диапазон рабочих температур от -40 до +70 °С; без интерфейса подключения к внутренней шине контроллера, для питания внешних цепей модулей контроллера, в комплекте со штекером подключения внешнего питания, входное напряжение ~120/ 230 В, выходное напряжение =24 В <ul style="list-style-type: none"> PM 1507 70W номинальный выходной ток 3 А, номинальная выходная мощность 70 Вт PM 1507 190W номинальный выходной ток 8 А, номинальная выходная мощность 190 Вт 	6AG1 332-4BA00-7AA0 6AG1 333-4BA00-7AA0	Съемный соединитель <ul style="list-style-type: none"> 3-полюсный, для подключения входной цепи питания для блоков питания PM 150x/ PS 150x, 10 штук, запасная часть (входит в комплект поставки блоков питания) 4-полюсный терминальный блок с контактами под винт для подключения выходной цепи блока питания нагрузки PM 150x, 10 штук, запасная часть (входит в комплект поставки блока питания) 	6ES7 590-8AA00-0AA0 6ES7 193-4JB00-0AA0
		Элементы заземления для профильных шин S7-1500 длиной 2000 мм, 20 штук	6ES7 590-5AA00-0AA0

Программируемые контроллеры S7-1500

Дополнительные компоненты

Профильные шины S7-1500

Обзор



- Алюминиевые профильные шины для установки модулей контроллера S7-1500 или станции ET 200MP.
- Крепление модулей в рабочих положениях с помощью встроенных в их корпуса винтов.
- Нижняя часть профильной шины S7-1500 является аналогом 35 мм профильной шины DIN и может использоваться для установки множества различных компонентов: автоматических выключателей, контакторов, реле, клемм и т.д.



- Наличие профильных шин различной длины с наличием или без наличия готовых отверстий для их крепления:
 - профильные шины длиной 160, 245, 482, 530 или 830 мм с готовыми монтажными отверстиями и элементами заземления;
 - профильные шины длиной 2000 мм для резки на отрезки нужной длины, без монтажных отверстий, без элементов заземления, которые должны заказываться отдельно.

Данные для заказа

Описание	Заказной номер	Описание	Заказной номер
Профильные шины S7-1500 <ul style="list-style-type: none"> • фиксированной длины, с монтажными отверстиями и элементами заземления, длиной <ul style="list-style-type: none"> - 160 мм - 245 мм - 482 мм - 530 мм - 830 мм • длиной 2000 мм, без монтажных отверстий, для резки по нужной длине, элементы заземления заказываются отдельно 	6ES7 590-1AB60-0AA0 6ES7 590-1AC40-0AA0 6ES7 590-1AE80-0AA0 6ES7 590-1AF30-0AA0 6ES7 590-1AJ30-0AA0 6ES7 590-1BC00-0AA0	Элементы заземления для профильных шин S7-1500 длиной 2000 мм, винт, гайка и шайбы, 20 комплектов	6ES7 590-5AA00-0AA0

Программируемые контроллеры S7-1500

Дополнительные компоненты

Этикетки для маркировки внешних цепей

Обзор



- Этикетки для маркировки внешних цепей модулей S7-1500/ET 200MP, поставляемые:
 - поштучно в комплекте поставки соответствующих модулей для ручной маркировки их внешних цепей;
 - комплектами на листах формата DIN A4 для маркировки внешних цепей с помощью лазерного принтера.

Комплекты этикеток на листах формата DIN A4:

- Нанесение маркировки с помощью лазерного принтера непосредственно из среды TIA Portal:
 - исключение операций множественного ввода символики и/или физических адресов;
 - экономия времени, исключение ошибок.
- Прочные пластиковые этикетки с грязеотталкивающим эффектом.
- Наличие перфорации для упрощения извлечения промаркированных этикеток.
- Различные цвета этикеток. Желтый цвет зарезервирован для модулей систем противоаварийной защиты и обеспечения безопасности.

Комплект из 10 листов формата DIN A4 с 10 этикетками на каждом листе. Каждая этикетка имеет собственную перфорацию и может легко отделяться от листа. Промаркированная и отделенная от листа этикетка вставляется в специальный паз на защитной крышке сигнального или технологического модуля программируемого контроллера S7-1500/станции ET 200MP.

Данные для заказа

Описание	Заказной номер
Этикетки для маркировки внешних цепей модулей S7-1500/ET 200 MP с помощью лазерного принтера; 10 листов формата DIN A4, по 10 перфорированных этикеток серого цвета на лист <ul style="list-style-type: none"> • для модулей шириной 35 мм • для модулей шириной 25 мм 	6ES7 592-2AX00-0AA0 6ES7 592-1AX00-0AA0

Программируемые контроллеры S7-1500

Дополнительные компоненты

Защитные дверцы

Обзор

Модификации:

- универсальные защитные дверцы для сигнальных и технологических модулей;
- универсальные защитные дверцы для интерфейсных модулей IM 155-5 ST.

Наличие комплектов с пятью защитными дверцами для сигнальных модулей, пятью этикетками для ручной маркировки внешних цепей, а также с пятью листами со схемами подключения внешних цепей. Схемы подключения внешних цепей выполнены в виде этикеток с перфорацией, которые могут удаляться с листа и вставляться в пазы защитных крышек.



Данные для заказа

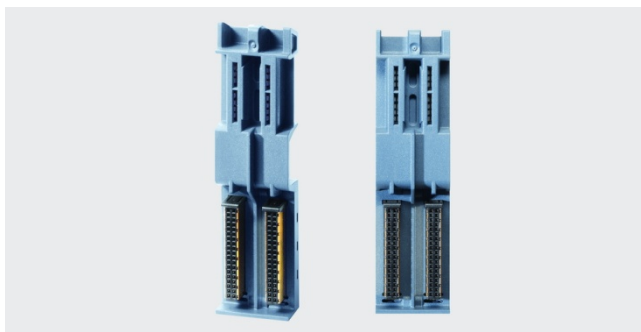
Описание	Заказной номер
Универсальные защитные дверцы для сигнальных модулей S7-1500/ ET 200MP; запасные части; 5 защитных дверок, 5 этикеток для ручной маркировки внешних цепей, 5 листов со схемами подключения внешних цепей модулей	
<ul style="list-style-type: none"> • для сигнальных и технологических модулей шириной 35 мм 	6ES7 528-0AA00-7AA0
<ul style="list-style-type: none"> • для сигнальных модулей шириной 25 мм 	6ES7 528-0AA00-0AA0
<ul style="list-style-type: none"> • для интерфейсного модуля IM 155-5 PN ST 	6ES7 528-0AA70-7AA0

Программируемые контроллеры S7-1500

Дополнительные компоненты

U-образные шинные соединители

Обзор



- Формирование внутренней шины программируемого контроллера S7-1500/ станции ET 200MP.
- Экранированные цепи, позолоченные контакты.
- Входят в комплект поставки подавляющего большинства модулей S7-1500/ ET 200MP.
- Могут заказываться в виде запасных частей комплектами по 5 штук.

Данные для заказа

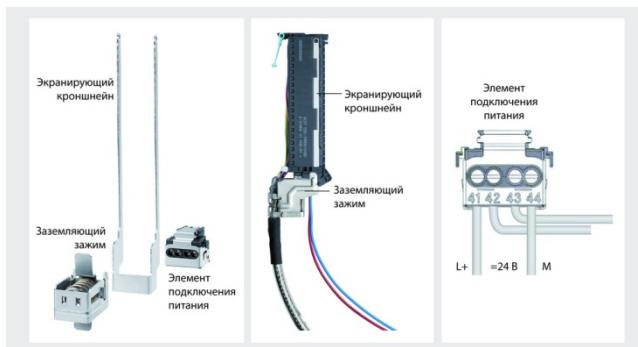
Описание	Заказной номер
U-образные шинные соединители для формирования внутренней шины S7-1500/ ET 200MP; запасные части, 5 штук	6ES7 590-0AA0-0AA0

Программируемые контроллеры S7-1500

Дополнительные компоненты

Элементы заземления экранов соединительных кабелей

Обзор



- Интегрированные компоненты заземления экранов соединительных кабелей:

- элемент подключения цепи питания к аналоговому или технологическому модулю;
- экранирующий кронштейн для установки на фронтальный соединитель, обеспечивает получение низкоомных соединений между экраном соединительного кабеля и цепью защитного заземления;
- универсальный зажим заземления для подключения экрана кабеля к экранирующему кронштейну, а также механического крепления кабеля;
- включены в комплект поставки аналоговых и технологических модулей;
- могут заказываться в виде запасных частей.
- Заземляющие зажимы могут заказываться в виде запасных частей.

Данные для заказа

Описание	Заказной номер	Описание	Заказной номер
Набор элементов заземления экранов соединительных кабелей для сигнальных и технологических модулей S7-1500/ ET 200MP; запасные части; <ul style="list-style-type: none"> • для модулей шириной 35 мм; 5 элементов подключения цепи питания, 5 заземляющих зажимов и 5 экранирующих кронштейнов • для модулей шириной 25 мм; 4 элемента подключения цепи питания, 4 заземляющих зажима и 4 экранирующих кронштейна 	6ES7 590-5CA00-0AA0 6ES7 590-5CA10-0XA0	Заземляющие зажимы 5 штук, запасные части	6ES7 590-5BA00-0AA0

Программируемые контроллеры S7-1500

Стартовые и тренировочные комплекты

Комплекты на базе S7-1500

Стартовые комплекты



Стартовый комплект S7-1500 ориентирован на ознакомление и обучение персонала, а также на выполнение проектных работ с использованием программируемых контроллеров S7-1500. Они включает в свой состав:

- Центральный процессор CPU 1511-1 PN.
- Карту памяти SIMATIC Memory Card емкостью 4 Мбайт.

- Модуль ввода дискретных сигналов DI 16x24 VDC HF.
- Модуль вывода дискретных сигналов DQ 16x24 VDC/ 0.5A ST.
- Два 40-полосных фронтальных соединителя.
- Фронтальный соединитель SIMATIC TOP Connect.
- Соединительный кабель SIMATIC TOP Connect.
- 3-проводный терминальный блок SIMATIC TOP Connect.
- Блок питания нагрузки PM 1507 24V/ 3A.
- Профильную шину S7-1500 длиной 160 мм.
- IE TP корд RJ45/ RJ45 длиной 2 м.
- Программное обеспечение STEP 7 Professional V13 с лицензией на использование в течение 365 дней.
- Информационные материалы.
- Пластиковый контейнер для перевозки всех компонентов комплекта.

Комплект поставляется по специальной цене.

Комплекты обучения

Комплекты обучения на базе программируемых контроллеров S7-1500 включают в свой состав определенный набор аппаратуры, предназначенной исключительно для оснащения классов и лабораторий учебных заведений. Как правило, они включают в свой состав:

- Центральный процессор и карту памяти.
- Несколько сигнальных модулей.
- Профильную шину для установки аппаратуры.

- Соединительный кабель для подключения к контроллеру.

Все комплекты поставляются по специальным ценам.

Программное обеспечение в составе этих комплектов отсутствует. Однако по специальному заказному номеру и специальной цене учебные заведения могут приобретать и программное обеспечение.

Данные для заказа

Описание	Заказной номер	Описание	Заказной номер
Стартовый комплект SIMATIC S7-1500 включает в свой состав: центральный процессор CPU 1511-1PN; модули DI 16x 24VDC HF и DQ 16x 24VDC/0.5A ST; блок питания PM 1507 24V/ 3A; профильную шину длиной 160 мм; карту памяти SIMATIC Memory Card емкостью 4 Мбайт; два фронтальных соединителя; фронтальный соединитель, соединительный кабель и терминальный блок SIMATIC TOP Connect; Ethernet кабель RJ45/RJ45 длиной 2 м; пакет STEP Professional V13 с лицензией на 365 дней и пластиковый контейнер	6ES7 511-1AK01-4YB5	Комплект обучения на базе CPU 1516F-3 PN/DP центральный процессор CPU 1513F-3 PN/DP; модули DI 32x 24VDC HF, DQ 32x 24VDC/0.5A BA, AI 8x U/I/RTD/TC ST и AQ 4x U/I ST; профильную шину длиной 482 мм; карту памяти SIMATIC Memory Card емкостью 24 Мбайт, четыре фронтальных соединителя, Ethernet кабель RJ45/RJ45 длиной 6 м	6ES7 516-3FN00-4AB1
Комплект обучения на базе CPU 1513-1 PN модули DI 32x 24VDC HF и DQ 32x 24VDC/0.5A BA; блок питания PM 1507 24V/ 8A; профильную шину длиной 482 мм; карту памяти SIMATIC Memory Card емкостью 24 Мбайт; два фронтальных соединителя; Ethernet кабель RJ45/RJ45 длиной 6 м; центральный процессор	6ES7 513-1AL00-4AB0 6ES7 513-1AL00-4AB5	SIMATIC STEP 7 Professional 2010/V13 Combo STEP 7 Professional V13, STEP 7 Professional 2010, Distributed Safety V5.4, S7-Technology V4.2; плавающая лицензия для одного пользователя; программное обеспечение и документация на DVD; английский, немецкий, французский, итальянский, испанский и китайский язык; работа под управлением 32- или 64-разрядных операционных систем Windows 7; для конфигурирования S7-1500/ S7-1200/ S7-300/ S7-400/ WinAC/ Basic Panel. Только для целей обучения	6ES7 822-1AA03-4YA5
Комплект обучения на базе CPU 1516-3 PN/DP центральный процессор CPU 1513-3 PN/DP (OEM); модули DI 32x 24VDC HF, DQ 32x 24VDC/0.5A BA, AI 8x U/I/RTD/TC ST и AQ 4x U/I ST; профильную шину длиной 482 мм; карту памяти SIMATIC Memory Card емкостью 24 Мбайт, четыре фронтальных соединителя, Ethernet кабель RJ45/RJ45 длиной 6 м	6ES7 516-3AN00-4AB6		